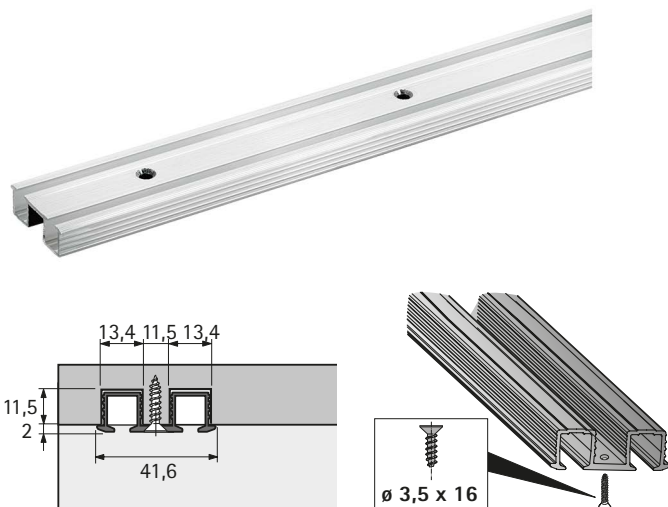


- ▶ SysLine S, vložené dveře
- ▶ Jednotlivé součásti

Nosný profil k přišroubování



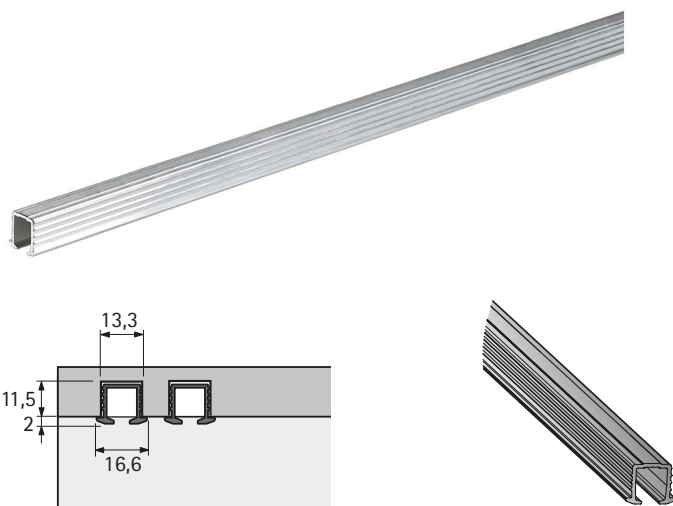
- ▶ Tloušťka půdy minimálně 16 mm
- ▶ Tloušťka dveří maximálně 19 mm
- ▶ Hliník bez povrchové úpravy

Upozornění:

- ▶ Maximální vzdálenost posledního otvoru od konce profilu je 50 mm. Pokud je poslední otvor po zkrácení profilu ve vzdálenosti větší než 50 mm, je třeba vyvrtat nový otvor.

Délka mm	Obj. číslo	Bal.
2000	9 143 682	100 ks
2000	9 136 105	1 ks

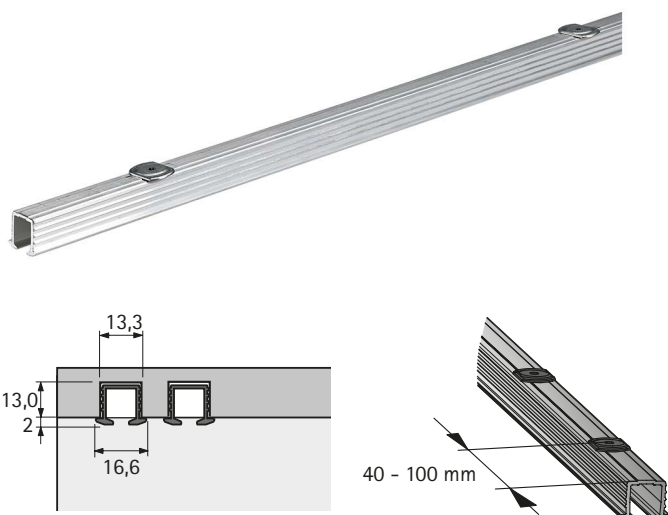
Nosný profil k přilepení



- ▶ Tloušťka půdy minimálně 16 mm
- ▶ Hliník bez povrchové úpravy

Délka mm	Obj. číslo	Bal.
2000	9 134 513	100 ks
2000	9 145 851	1 ks

Nosný profil s otočnými pojistkami



- ▶ Tloušťka půdy minimálně 19 mm
- ▶ Nelze použít pro tvrdé dřevo a MDF
- ▶ Hliník bez povrchové úpravy

Upozornění:

- ▶ Vzdálenost mezi poslední otočnou pojistkou a koncem profilu musí činit minimálně 40 mm a maximálně 100 mm. Na to je třeba dbát při zkracování.

Délka mm	Obj. číslo	Bal.
2000	9 143 679	100 ks
2000	9 136 106	1 ks