

AVB 4

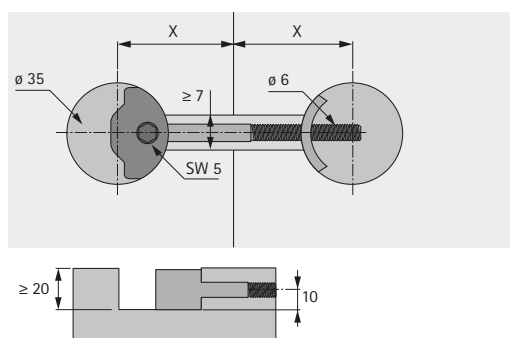
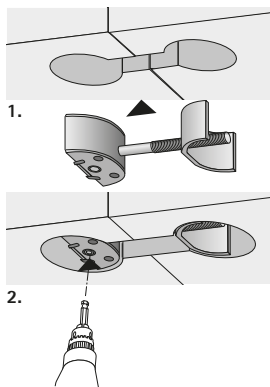


- Pro tvarově stabilní a pevné spoje pracovních desek
- Pohodlné a rychlé upínání pomocí akumulátorového šroubováku nebo šestihranného klíče č. 5
- Hloubka otvoru min. 20 mm
- Průměr otvoru 35 mm
- Těleso: zinkový odlitek
- Svorník a protikus: ocel pozinkovaná

Příslušenství viz:

- Vrtáky pro ruční a stojanové vrtačky, viz str. 929

Rozměr X mm	Délka mm	Obj. č.	Balení
33 - 44	81	9 079 575	1/50 ks
48 - 60	116	9 079 579	1/50 ks
73 - 86	165	9 079 583	1/50 ks



AVB 4 Slim



- Lze použít pro tloušťky desek od 14 mm
- Pro tvarově stabilní a pevné spoje pracovních desek
- Pohodlné a rychlé upínání pomocí akumulátorového šroubováku nebo šestihranného klíče č. 4
- Upínací rozměr 42 - 49 mm
- Průměr otvoru 25 mm
- Hloubka otvoru min. 12,5 mm
- Těleso: zinkový odlitek
- Svorník a protikus: ocel pozinkovaná

Příslušenství viz:

- Vrtáky pro ruční a stojanové vrtačky, viz str. 929

Obj. č.	Balení
9 085 654	1/50 ks

