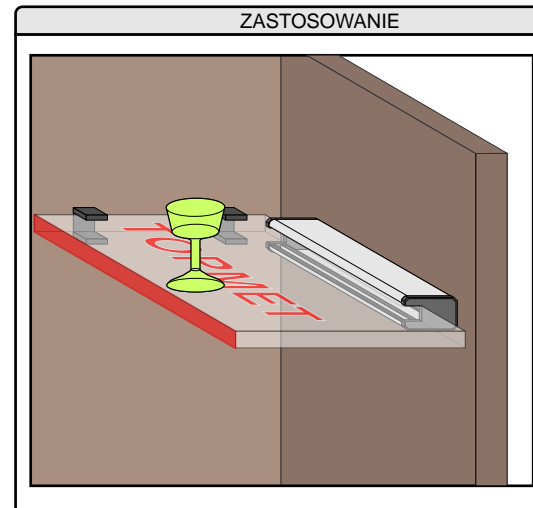
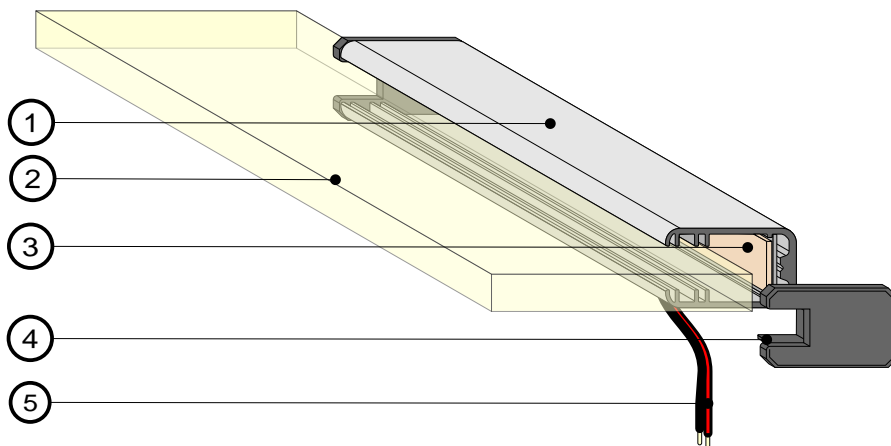
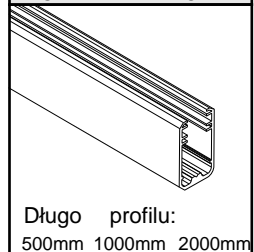


Profil LED MIKRO-LINE

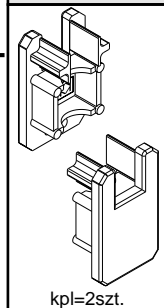
- 1 - profil LED MIKRO-LINE
- 2 - szyba
- 3 - ta ma LED
- 4 - za lepka M-L
- 5 - przewód



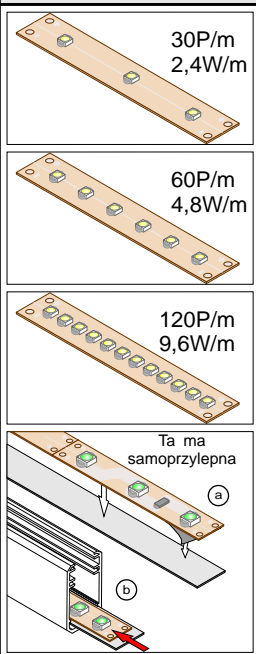
PROFIL LED MIKRO-LINE



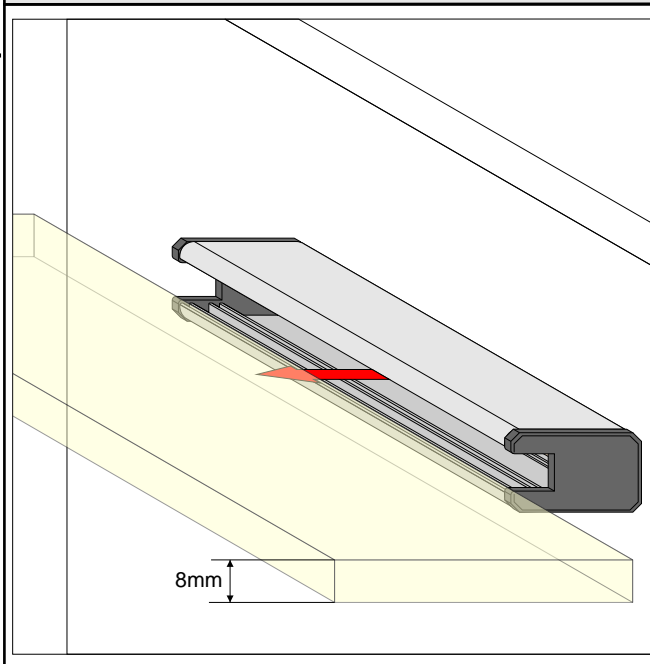
ZA LEPKA M-L



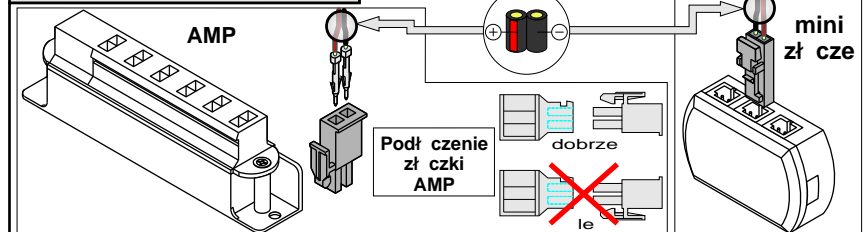
TA MA LED



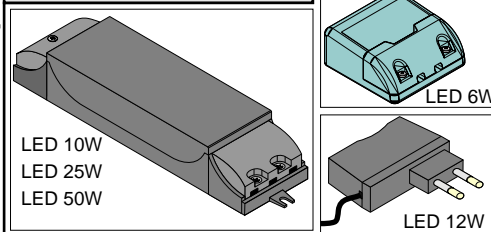
MOCOWANIE NA SZYBIE



PRZEWÓD / WTYCZKA / KONEKTOR



TRANSFORMATORY



instrukcja pod adresem: www.topmet.pl w zakładce DO POBRANIA/INSTRUKCJE

