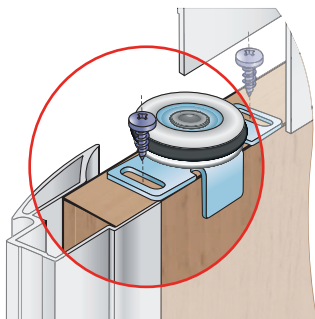


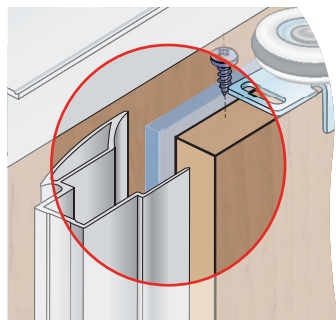
# S60N

PRO VESTAVĚNÉ  
SKŘÍŇĚ

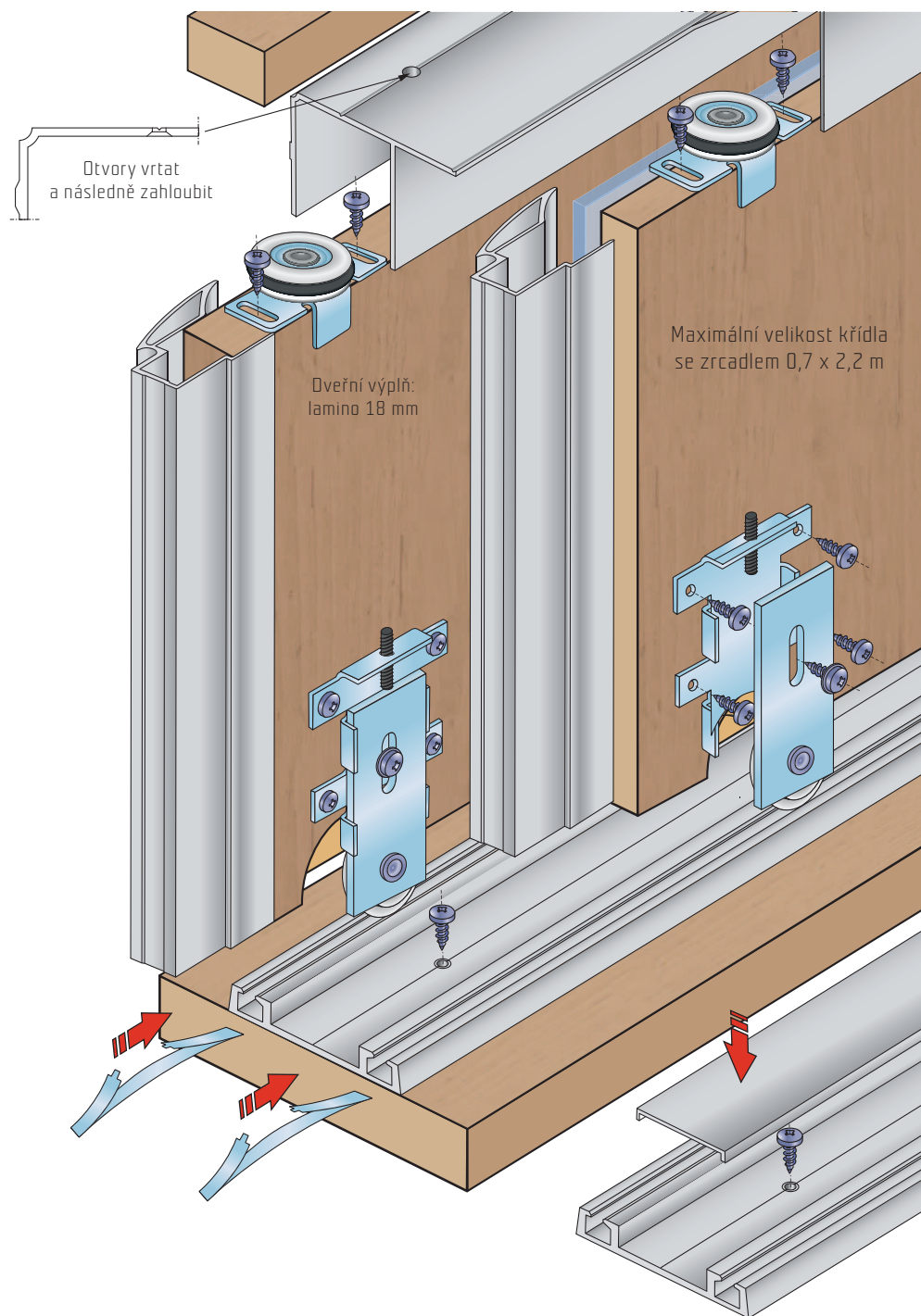
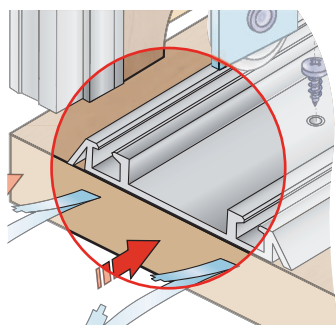
Montáž horního vodícího vozíku



Oveřní výplň:  
lamino 12 mm + zrcadlo 4 mm  
(max. rozměr pro zasklené  
dveře 2,2 x 0,7 m)

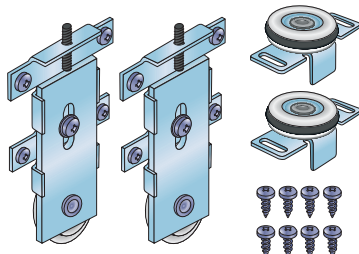


Možnost použití profilu S06NN  
a krycího profilu S06NN viz str. 36



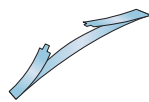
## SOUČÁSTI SYSTÉMU:

Sada S60N



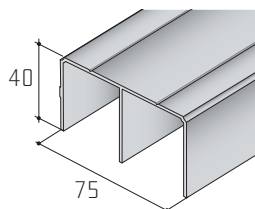
17C0S60N

Brzda S06N



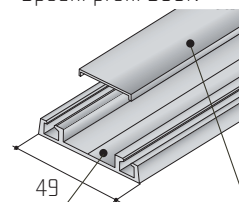
17A0B06N

Horní profil S05



17D1HS05XX (SE)  
17D3HS05XX (SB)  
17D4HS05XX (TB)

Krycí profil S06N  
Spodní profil S06N



17D1D06NXX (SE) 17D106KPXX (SE)  
17D3D06NXX (SB) 17D306KPXX (SB)  
17D4D06NXX (TB) 17D406KPXX (TB)



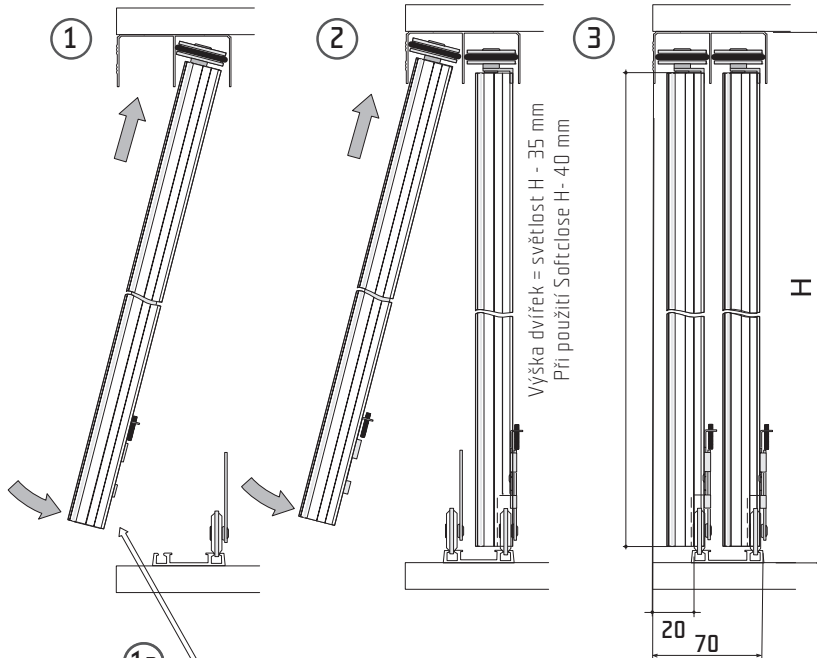
60 kg



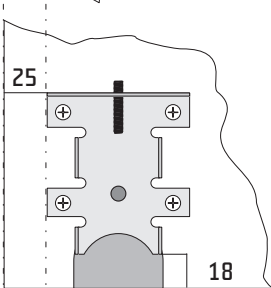
kuličkové ložisko



spodní vedení

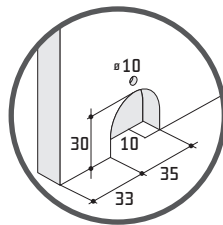
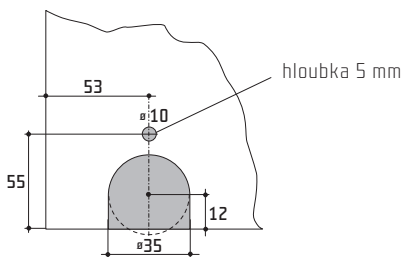
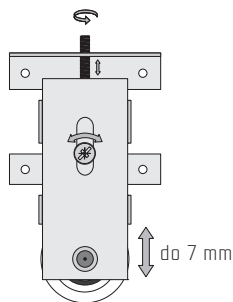


1a



K L

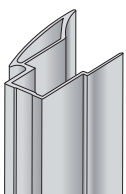
Pozor: Při montáži pevné části vozíku dbejte na to, aby osy K a L byly rovnoběžné.



## S60N

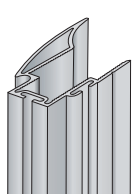
Kování S60N je vylepšenou verzí kování S60. Změna spočívá v nové spodní vodící liště a v promyšleném systému aretace dveří. Spodní brzda může být použita pro aretaci průchozích i krajních dveří.

Profil S04



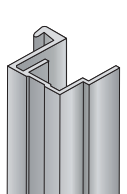
17D1MS0427 (SE)  
17D3MS0427 (SB)  
17D4MS0427 (TB)

Profil S04N



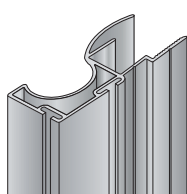
17D1M04N27 (SE)  
17D3M04N27 (SB)  
17D4M04N27 (TB)

Profil S08



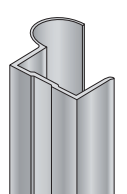
17D1MS0827 (SE)  
17D3MS0827 (SB)  
17D4MS0827 (TB)

Profil S12



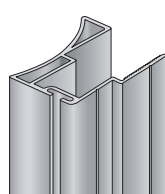
17D1MS1227 (SE)  
17D3MS1227 (SB)  
17D4MS1227 (TB)

Profil S13



17D1MS1327 (SE)  
17D3MS1327 (SB)  
17D4MS1327 (TB)

Profil S14



17D1MS1427 (SE)  
17D3MS1427 (SB)  
17D4MS1427 (TB)