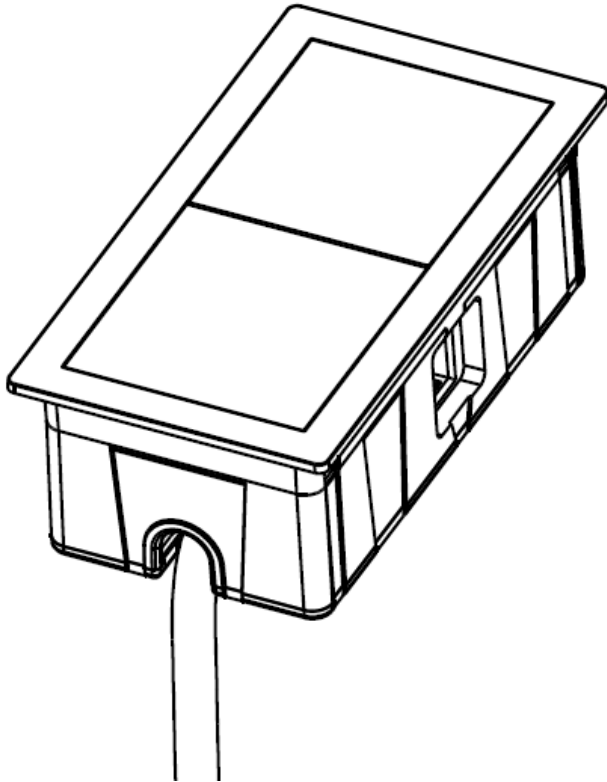


VersaHIT Mono

Modulo cablato a scomparsa con sportello scorrevole
Powerdock with sliding cover

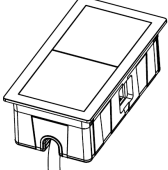
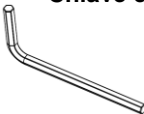



* IP	5	Protetto contro la polvere» protezione totale alla penetrazione di corpi solidi. <i>Protected against dust. Total protection against access of solid foreign objects.</i>	Il grado di protezione del prodotto è garantito solo a coperchi chiusi. <i>The IP protection degree is guaranteed only with closed lids.</i>
	4	Protezione contro la penetrazione di acqua spruzzata sull'involucro da tutte le direzioni <i>Protection against ingress of water splashed on the enclosure from all directions</i>	

VersaHIT Mono è un modulo cablato, compatto e versatile. Realizzato con uno spessore contenuto e di facile installazione dall'alto, VersaHIT è adatto a molteplici ambienti che possono spaziare dalla cucina alle camere così come il living e l'ufficio.

VersaHIT Mono is a compact and versatile power system. Designed with a "slim profile" and with easy installation from above, VersaHIT is suitable for many different environments such as kitchens, bedrooms, living rooms and offices.

Contenuto / Contents

 x 1	 Chiave esagonale/ Allen Key x 1	 Spina da cablare / Cable mount plug x 1
---	---	---

Manuale & Istruzioni / Manual & Instructions

ED.2_ 15.12.2016

VersaHIT Mono

INSTALLAZIONE / INSTALLATION

Prima di procedere, consultare le istruzioni di installazione e leggere attentamente le presenti precauzioni di sicurezza.

Before proceeding, refer to the installation instructions and read carefully the safety precautions.

Fasi di Installazione:

Montare la spina volante.

⚠ Attenzione: Il montaggio della spina e qualsiasi connessione alla rete elettrica principale devono essere eseguiti esclusivamente da personale autorizzato.

⚠ Attenzione: Il prodotto è stato studiato per drenare l'acqua che accidentalmente può essere rovesciata sopra (a coperchi chiusi), per questo motivo assicurarsi che il fondo dell'alloggiamento del prodotto sia sempre libero affinché possa fuoriuscire l'acqua presente all'interno.

⚠ Prestare particolare cura nella fase di installazione in quanto il prodotto non è previsto con un vaschetta raccogli acqua quindi non deve essere posizionato nelle zone dove l'acqua drenata sottostante può provocare dei danni.

⚠ Se il prodotto viene montato in zone a rischio di contatto con l'acqua, bisogna applicare del silicone o sigillanti simili sul piano dove appoggia la cornice.

1. Eseguire il taglio sul piano di lavoro. Il prodotto può essere montato sia in posizione orizzontale che verticale.

2. Inserire prima i cavi e poi l'apparecchio nel piano di taglio.

3. Aprire lo sportello nella semplice sequenza: **premi-slitta-apri**.

4. Inserire la chiave esagonale all'interno dell'esagono del perno, come indicato nella fig.4, e avvitare le viti in senso orario senza applicare troppa forza.

5. Inserire la spina nella presa a muro correttamente installata e provvista di collegamento a terra in accordo alle norme vigenti.

6. Per la chiusura dello sportello, semplicemente slittare fino a farlo scattare in posizione chiuso.

Installation steps:

Mount the plug on the cable.

⚠ Warning: The installation of the plug and any connection to the main electricity grid must be performed only by authorized personnel.

⚠ Warning: The product was designed to drain water that may be accidentally spilled over (when the lids are closed), for this reason make sure that the bottom side of the housing of the product is always free so that it can drain the water inside.

⚠ Pay particular care during installation because the product is not provided with a water collecting tray so should not be placed in areas where the drained water below can cause damages.

⚠ If the product is mounted in areas at risk of contact with water, it is necessary to apply silicone or similar sealants on the panel where the frame stands

1. Perform the cutting in the mounting panel. The product can be mounted either in horizontal or vertical position.

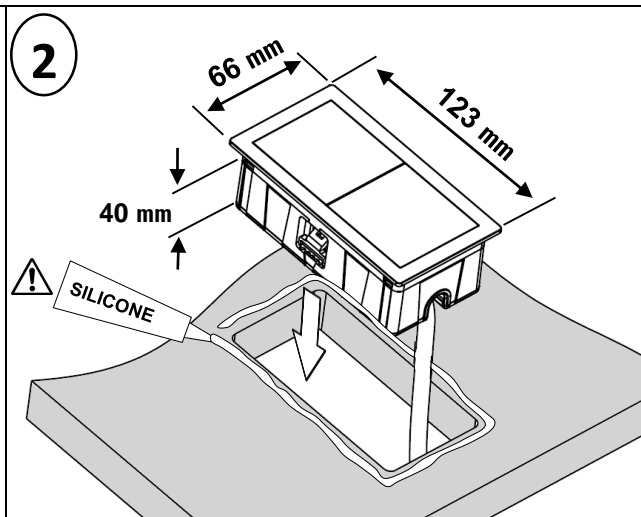
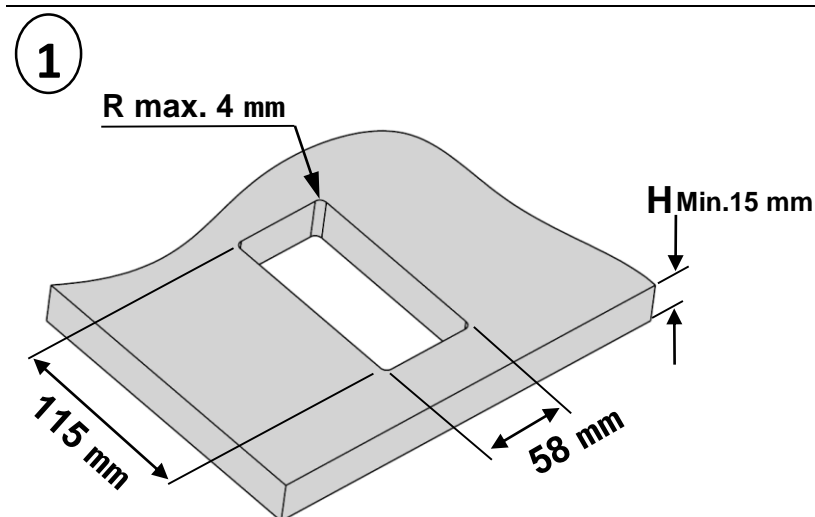
2. Insert the cables and then the device into the panel cut-out.

3. Open the lid by simply: **push - slide - open**.

4. Insert the hexagonal key in the hexagon of the pin, as shown in Figure 4, and tighten the screws clockwise without applying too much force.

5. Insert the plug into the wall outlet correctly installed and provided with ground connection in accordance with current norms.

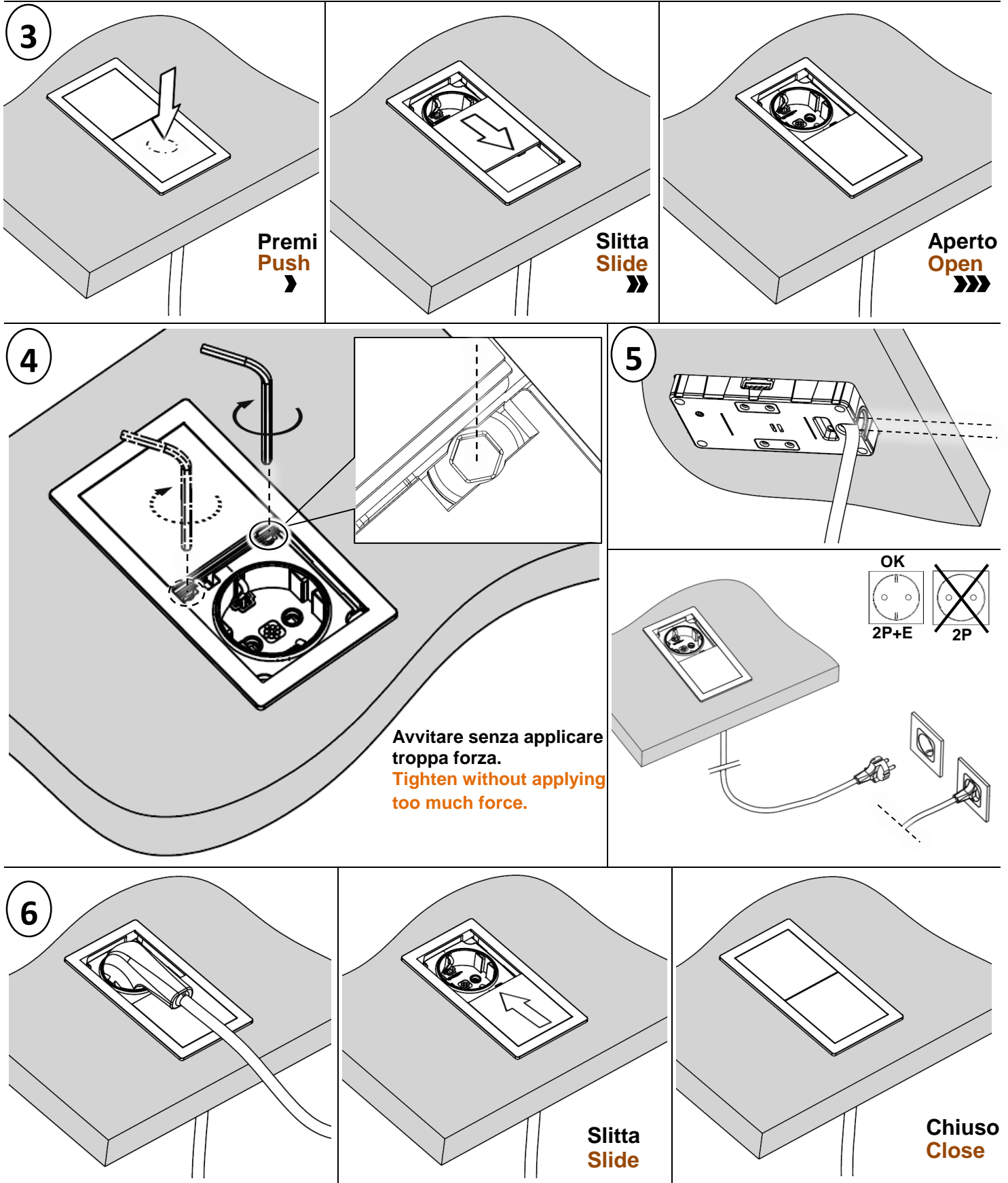
6. To carry out the closing of the lid simply slide them until they snap into place.



Manuale & Istruzioni / Manual & Instructions

ED.2_ 15.12.2016

VersaHIT Mono




Manuale & Istruzioni / Manual & Instructions

ED.2_ 15.12.2016

VersaHIT Mono

 ISTRUZIONI DI SICUREZZA	 SAFETY INSTRUCTIONS
CONSERVA QUESTE ISTRUZIONI	SAVE THESE INSTRUCTIONS
<ul style="list-style-type: none"> – Per ridurre il rischio di scosse elettriche – utilizzare solo in ambienti interni. – Per ridurre il rischio di scosse elettriche – staccare l'alimentazione elettrica prima di installare o rimuovere l'unità. – Non tentare di aprire o riparare l'apparecchio. All'interno non ci sono parti riparabili dall'utente. – Non collegare apparecchiature che superano l'ampereaggio indicato sull'etichetta del prodotto. – Questo apparecchio deve essere collegato ad una presa di corrente correttamente installata e provvista di collegamento a terra secondo le norme vigenti. – Non utilizzare il prodotto con prolunghe o adattatori che possono eliminare la sua connessione a terra. – Non utilizzare il prodotto se l'area circostante è bagnata. Se è stato versato del liquido nel prodotto (a coperchi aperti), scollegare la spina dalla presa a muro e rivolgersi a personale qualificato. – Non coprire né collocare oggetti sopra o vicino che possono bloccare il funzionamento del prodotto. 	<ul style="list-style-type: none"> – To reduce the risk of electrical shock - use only indoors. – To reduce the risk of electrical shock - disconnect power to the receptacle before installing or removing the unit. – Do not attempt to open or repair the device yourself. There are no user-serviceable parts inside. – Do not plug in equipment that exceeds the amperage rating indicated on the product's label. – This appliance must be connected to a main socket correctly installed and provided with ground connection in accordance with current norms. – Do not use the product with extension cords or adapters that could eliminate its connection to ground. – Do not use the product if the surrounding area is wet. If you have spilled liquid into the product (with open lids), disconnect the plug from the wall outlet and contact qualified personnel. – Do not cover or place objects on or near that can block the functionality of the product.

SPECIFICHE/ SPECIFICATIONS

* Tensione d'ingresso Input voltage	Max. 250V AC, 50-60 Hz	Grado di protezione Degree of protection	IP54	A coperchi chiusi With closed covers
* Corrente di carico Maximum load	Max. 16A	Ambiente di utilizzo Operating environment	Interno Indoor	
* Potenza Max. Maximum load	fino a up to	3400W	Dimensioni Dimensions	123x67x40 mm (L x W x H)
* seguire le specifiche indicate sull'etichetta del prodotto. Le specifiche possono variare in quanto il prodotto è personalizzabile per tipo di prese. follow the specifications listed on the product's label. The specifics may vary, as the product is customizable by type of sockets.				

MANUTENZIONE/ MAINTENANCE

Pulire il dispositivo con un panno morbido e asciutto.
Il dispositivo non necessita nessuna manutenzione o riparazione. Non tentare di smontare il dispositivo o la garanzia può essere annullata.

Clean the device with a soft dry cloth.
No service or maintenance is required. Do not attempt to disassemble the device or the warranty may be voided.

RAEE - Rifiuti derivanti da Apparecchiature Elettriche ed Elettroniche. Questi prodotti devono essere riciclati in modo adeguato e non devono essere gettati fra i rifiuti domestici o nei rifiuti municipali indifferenziati.



WEEE - Waste of electric and electronic equipment. These products must be recycled properly and should not be disposed as household waste. Disposal in general household waste is prohibited.

I contenuti di questo manuale sono solo a scopo illustrativo. Tutte le dimensioni e le specifiche sono soggette a modifiche senza preavviso.

The contents of this manual is for informational purposes only. All product dimensions and specifications are subject to change without notice.