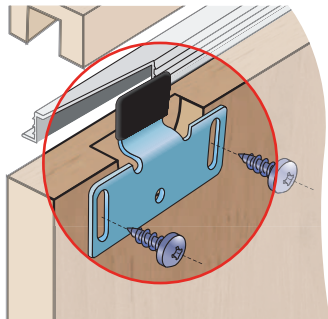


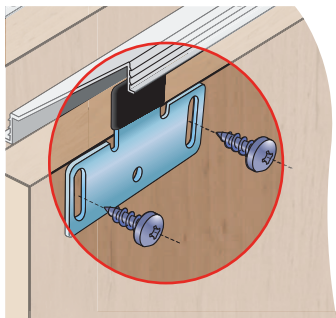
# S35

PRO POSUVNÉ  
SKŘÍŇOVÉ DVEŘE

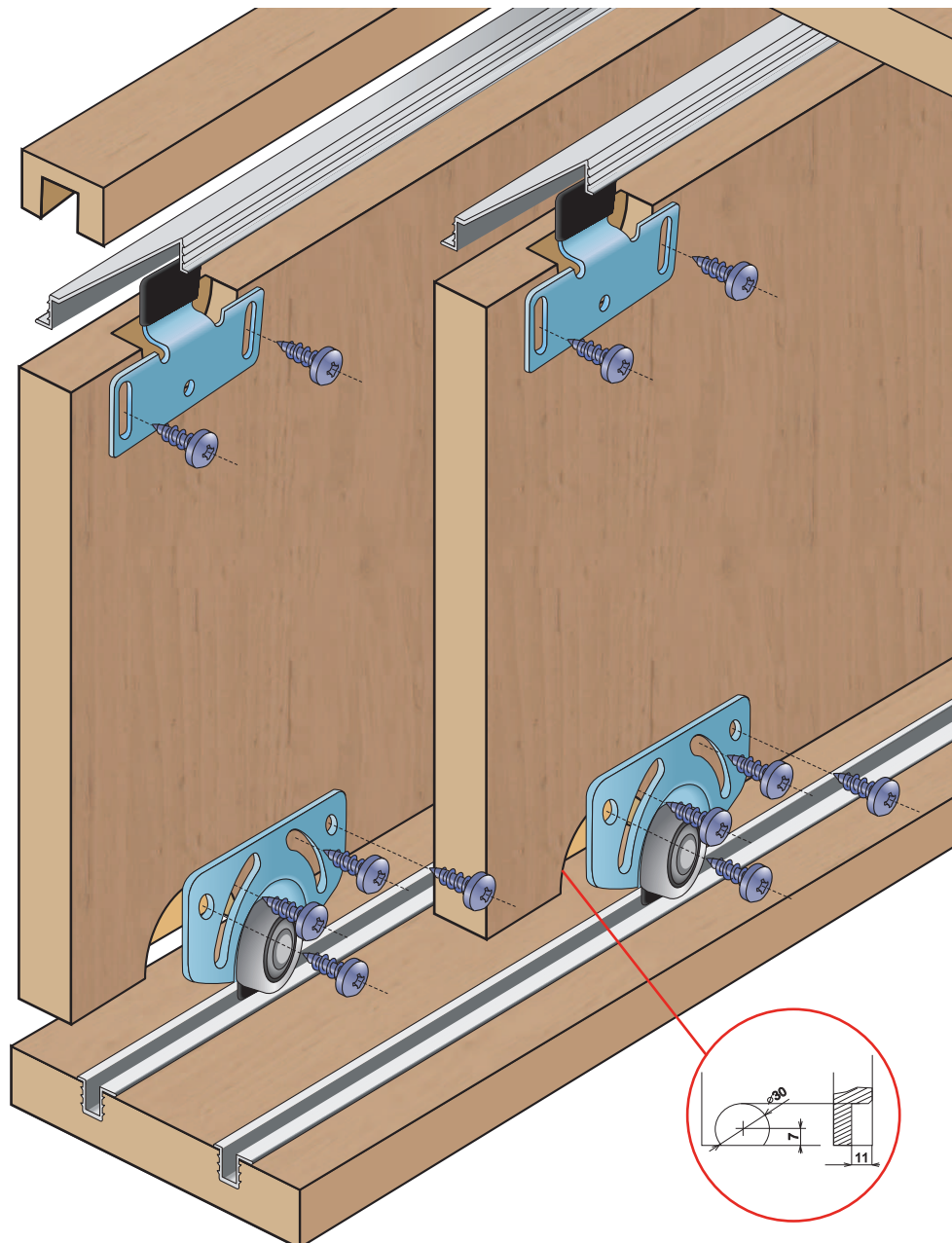
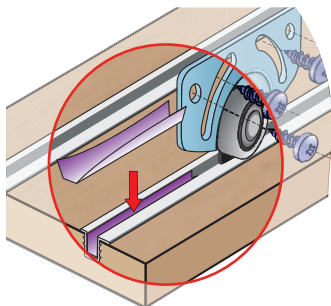
Kluzák S35A



Kluzák S35B

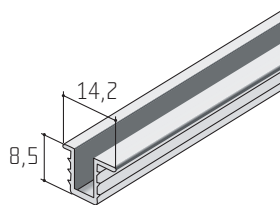


Dorazový profil



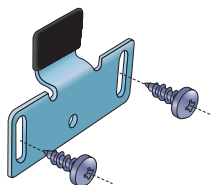
## SOUČÁSTI SYSTÉMU:

Profil S03



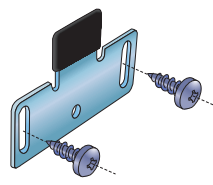
13D1S030XX

Kluzák S35A



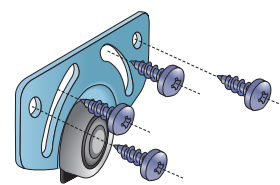
13C0S35A

Kluzák S35B



13C0S35B

Vozík S35C



13C0S35C



35 kg



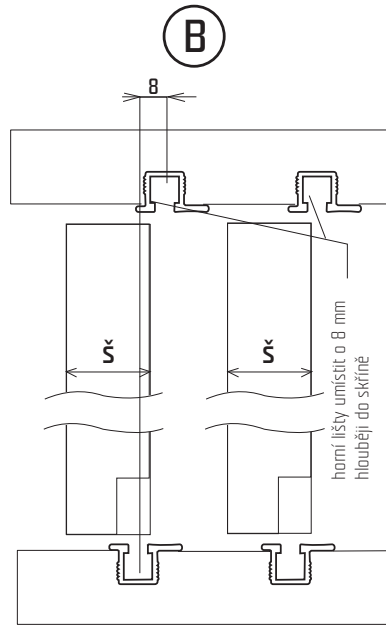
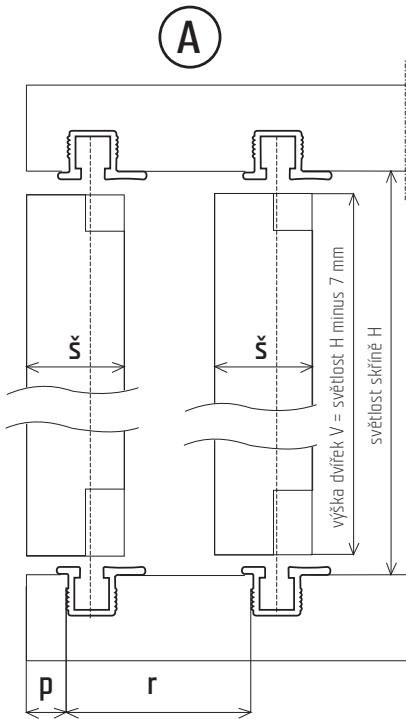
kuličkové  
ložisko



min.  
18 mm



spodní  
vedení



Vzdálenost frézování pro první lištu od okraje minimálně:

$$p = \delta - 12 \text{ mm}$$

Rozteč frézování pro druhou lištu:

$$r = \delta + \text{min. } 7 \text{ mm}$$

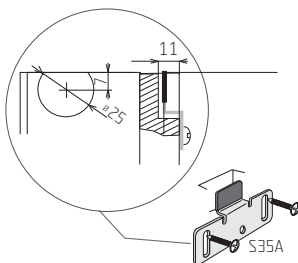
Příklad pro lamino tl. 18 mm

$$p = 6 \text{ mm}$$

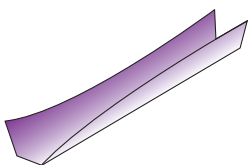
$$r = 25 \text{ mm}$$

$$V = H - 7$$

Zafrézování pro horní vozík:

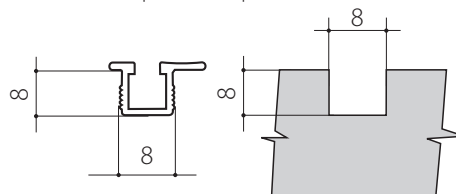


Dorazový profil S35

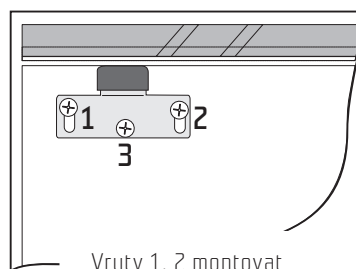


13A0S35D

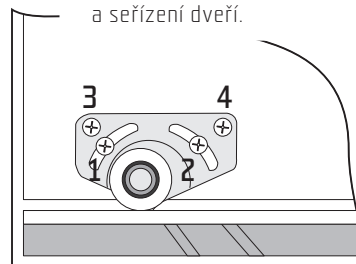
Šířka a hloubka frézování pro vodící profil:



Montáž a seřízení:



Vruty 1, 2 montovat před nasazením dveří, vruty 3, 4 po nasazení a seřízení dveří.



## S35

Kování pro posuvné dveře S35 v sobě spojuje přednosti ve velké míře používaných plastových typů (jednoduchá montáž, nastavení a nízká cena), ale je tvrdou konkurencí i pro systémy kování pro posuvné dveře s hliníkovými nebo ocelovými lištami a ocelovými vozíky. Kování S35 se cenou blíží plastovým typům, montáž je stejná jako u plastových typů, robustnost je však na úrovni mnohem dražších systémů.