

- ▶ Pro ArciTech, InnoTech, InnoTech Atira a Quadro s dřevěnými zásuvkami
- ▶ Jednotlivé součásti

## Instalační sada



- ▶ Pro upevnění profilů na půdu a dno korpusu

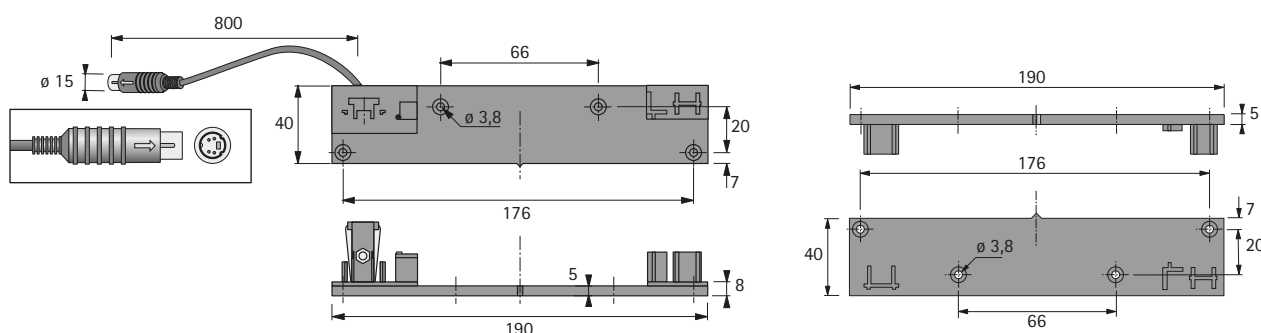
Sada obsahuje:

- ▶ 1 ks držák montážních profilů dolní, vč. napájecího kabelu délky 800 mm
- ▶ 1 ks držák profilů horní

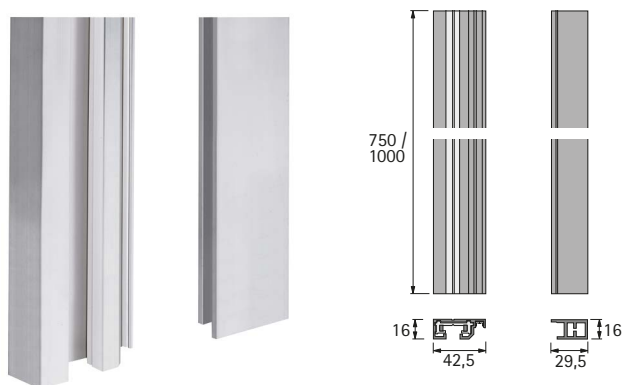
Příslušenství viz:

- ▶ Vrtací přípravek viz svazek 2

Obj. č.	Balení
9 082 357	1 sada



## Sada profilů



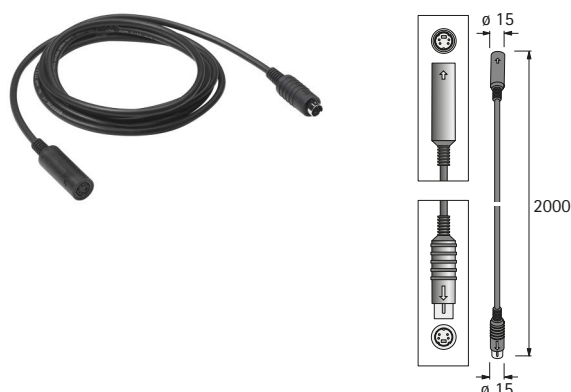
- ▶ K uchycení až 6 pohonných jednotek
- ▶ Lze zkrátit na požadovaný rozměr
- ▶ Hliník

Sada obsahuje:

- ▶ 1 ks profil s integrovanými napájecími a datovými vodiči (levý)
- ▶ 1 ks profil bez vodičů (pravý)

Délka mm	Obj. č.	Balení
750	9 082 353	1 sada
1000	9 082 356	1 sada

## Prodloužení napájecího kabelu



- ▶ Prodloužení napájecího kabelu k instalační sadě - na každý napájecí kabel lze použít jen jeden prodlužovací kabel
- ▶ Délka 2000 mm

Pokyny:

- ▶ **Pozor:** dodržujte max. délku kabelu u každého napájecího zdroje, viz str. 1201

Obj. č.	Balení
9 100 852	1 ks