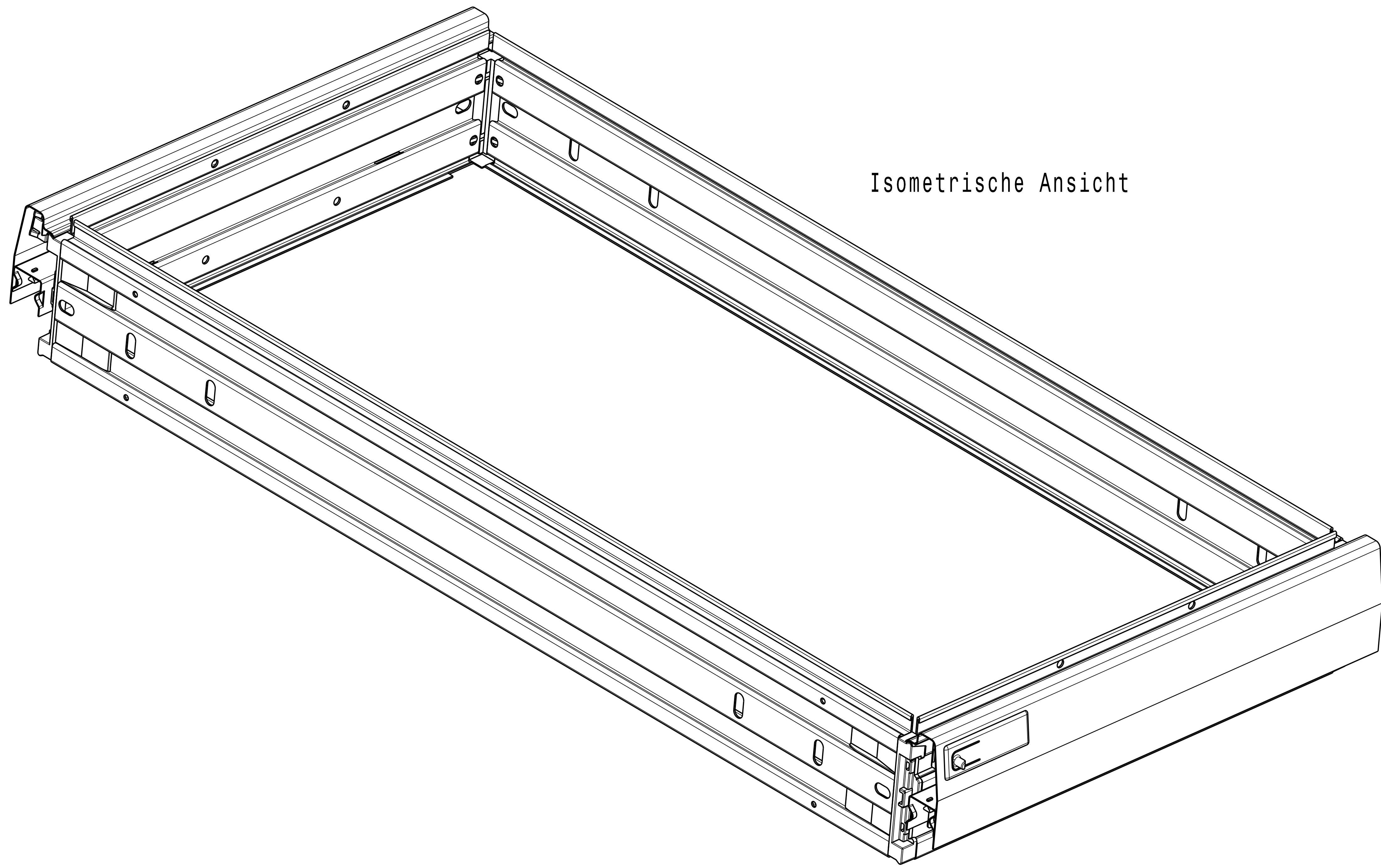
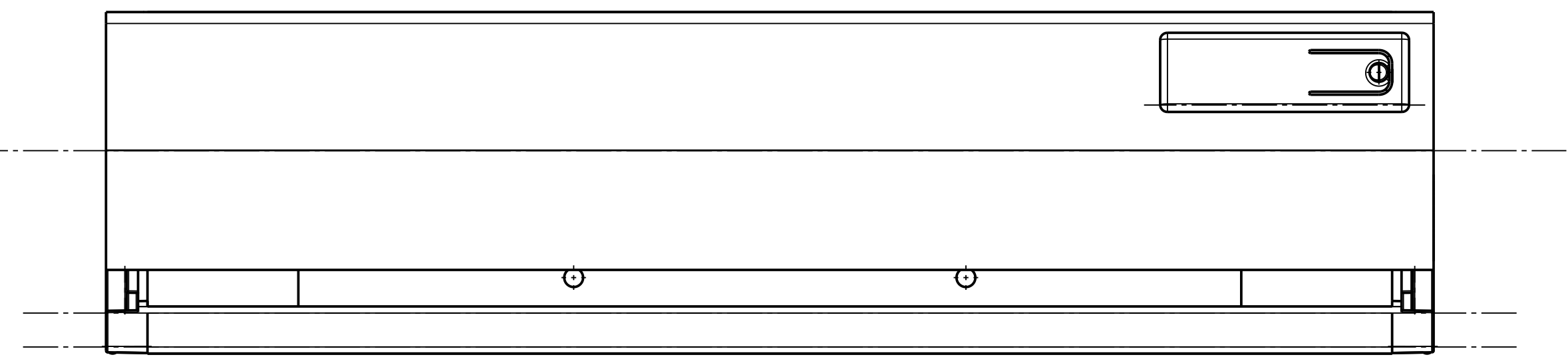
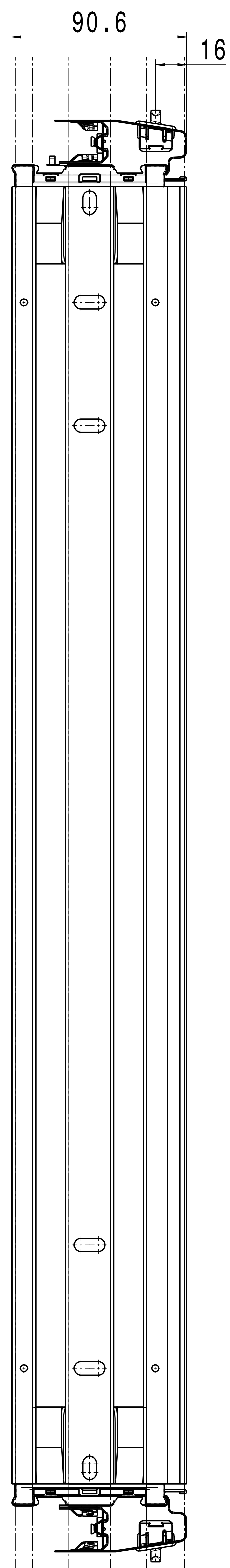
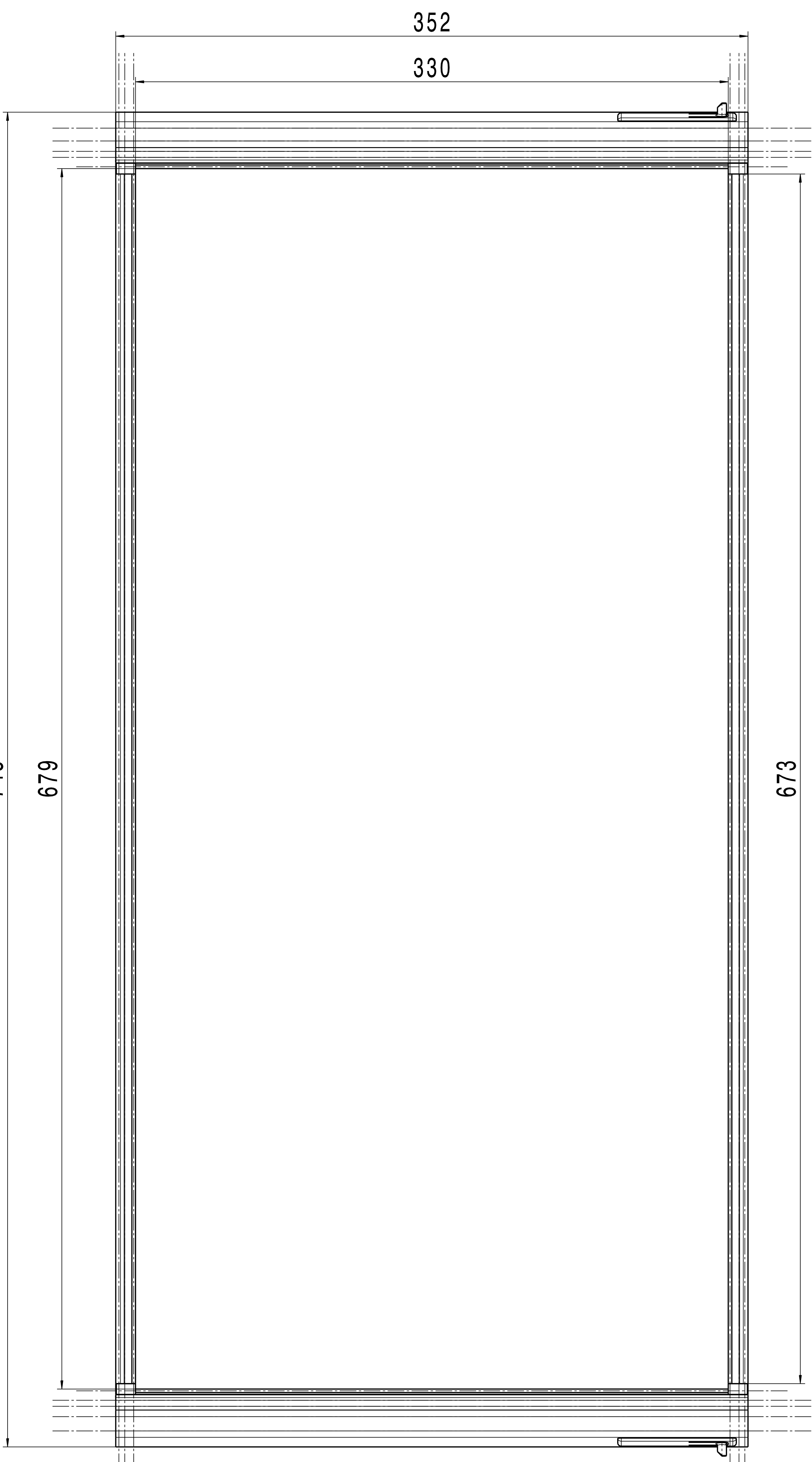



Lf. Aen	Feld	Aenderung	ZGS	Auftr.-Nr.	Datum	Name
-	---	Zeichnung erstellt	001	----	04.09.13	Schieber



Isometrische Ansicht



Beauftragter:	Datum:	Name:	Werkstoff:	Gewicht:
CAO:	04.09.13	Schieber	zul. Abw. fuer Masse	Blatt:
Konstr.:	04.09.13	Schieber	ohne Toleranzang.	Masstab:
Techn.:				1:2
			Benennung: Orga Aer Hangerahmen	
System: CATIA V5 R19			Zeichnungs-Nr.: 50540.01	
Stand:	Ers. fuer:	Ers. durch:		