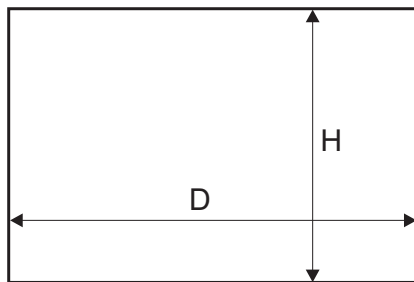


**ELEMENTY SKŁADOWE**

<p><b>Rączka Star</b></p> <p>szczotka odbojowa bez kleju 14,5 mm x 4 mm</p> <p>Długość 2,7 m.</p>	<p><b>Tor górny Comfort - Decor</b></p> <p>94 mm</p> <p>Długość 1,7 m, 2,35 m, 3 m, 4,05 m, 6 m</p>	<p><b>Tor dolny Comfort</b></p> <p>62 mm</p> <p>Długość 1,7 m, 2,35 m, 3 m, 4,05 m, 6 m</p>
<p><b>Wózek prowadzący Master WPMS-DUO</b></p>	<p><b>Listwa pozioma dolna Decor (A)</b></p> <p><b>Listwa pozioma górna Decor (B)</b></p> <p>Długość A / B 1,7 m, 2,35 m, 3 m, 6 m</p>	<p><b>Wózek dolny WD10C HI-TEC</b></p>

Przy zakupie poszczególnych elementów do montażu należy pamiętać o blachowkrętach (4 szt. / 1 skrzydło), a w przypadku drzwi z szybą lub lustrem - dodatkowo o uszczelkach.

Światło otworu

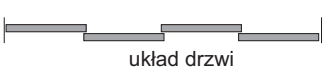
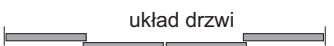


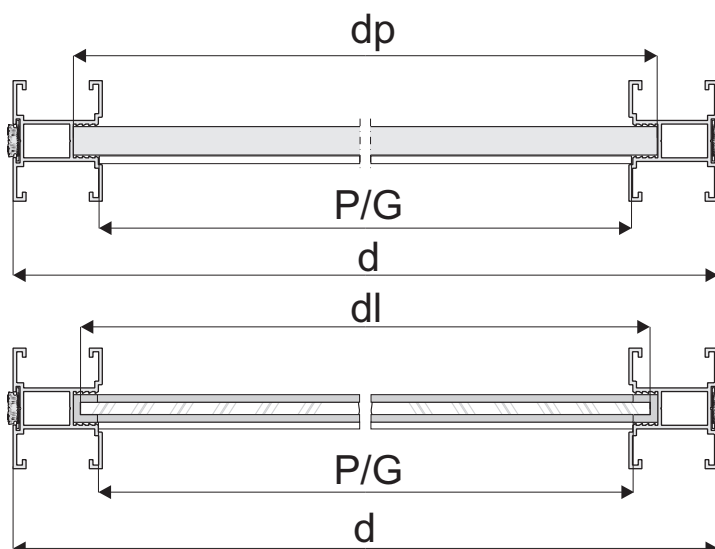
Długość rączki = wysokość skrzydła drzwi

wypełnienie skrzydła - płyta #10 mm.

wysokość skrzydła drzwi - h	$h = H - 38 \text{ mm}$
wysokość płyty - hp	$hp = h - 64 \text{ mm}$
szerokość skrzydła drzwi - d	$d = (D - 3\text{mm} + Z) : N$
szerokość płyty - dp	$dp = d - 40 \text{ mm}$
długość listwy poziomej - P długość listwy górnej - G	$P = G = d - 57 \text{ mm}$

ilość skrzydeł - N	2	3
szerokość zakładki - Z	30 mm	60 mm

fasada - 4 skrzydła	
	$d = (D + 87) : 4$
	$d = (D : 2 + 27) : 2$

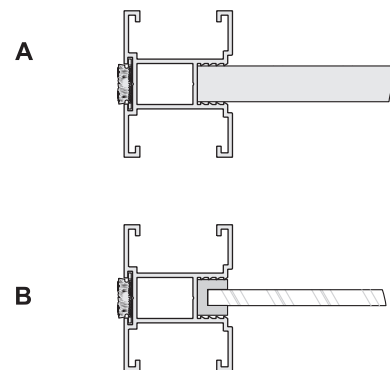


wypełnienie skrzydła - szyba lub lustro # 4 mm.

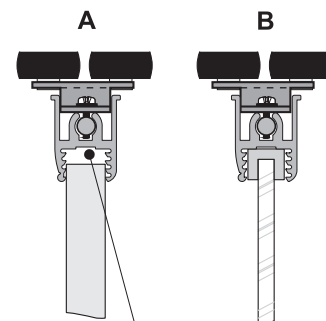
wysokość lustra - hl	$hl = hp$
szerokość lustra - dl	$dl = dp - 4 \text{ mm}$

Sposób mocowania płyty 10 mm (rys. A)  
i lustra 4 mm lub szyby (rys. B)

- w rączce

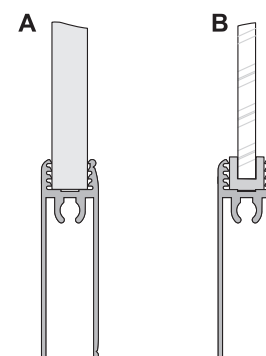


- w listwie poziomej górnej



luz konstrukcyjny uwzględniony w wyliczeniu  
wysokości płyty wiórowej

- w listwie poziomej



**UWAGA !**

*Lustro użyte na wypełnienie drzwi należy zabezpieczyć folią ochronną. Szyba bezpieczna to szyba klejona obustronnie gładka. Do lustra i szyby stosować uszczelkę.*