

- ▶ Pro ArciTech, InnoTech, InnoTech Atira a Quadro s dřevěnými zásuvkami
- ▶ Sada na jednu zásuvku

Příklad použití



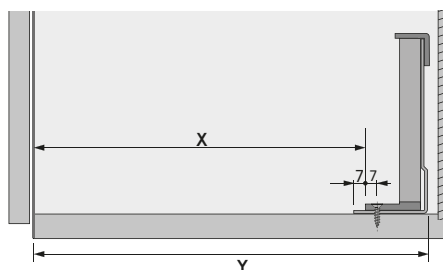
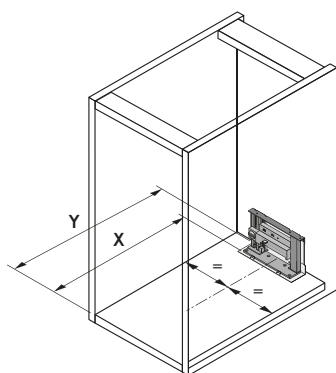
- ▶ Ideální pro odpadkový koš
- ▶ Vhodné k dodatečnému vybavení
- ▶ Jednoduchá montáž díky malému počtu dílů
Připojení přímo k napájecímu zdroji (maximálně jedna pohonná jednotka na napájecí zdroj)
- ▶ Není nutné nastavení adresy
- ▶ Není možná synchronizace
- ▶ Nekompatibilní s elektrickými součástmi systému 1198 - 1205

Sada obsahuje:

- ▶ 1 ks pohonná jednotka
- ▶ 1 ks montážní úhelník
- ▶ 1 ks napájecí zdroj
- ▶ 1 ks napájecí kabel, Evropa (typ C)
- ▶ 1 ks držák napájecího zdroje
- ▶ 4 ks doraz k zapuštění do čela
- ▶ 1 ks šablona pro vrtání čela
- ▶ 1 ks omezovač hloubky vrtání
- ▶ 1 ks označovací šablona
- ▶ Upevňovací materiál
- ▶ 1 ks úhelník pro záda 11 mm (pouze pro ArciTech s ocelovými zády)

Obj. č.	Balení
9 115 909	1 sada

Rozměry



Minimální vestavná hloubka	X mm	Y mm
ArciTech s ocelovými zády*	Jmenovitá délka - 19 mm	Jmenovitá délka + 26 mm
ArciTech s dřevěnými nebo hliníkovými zády*	Jmenovitá délka - 13 mm	Jmenovitá délka + 32 mm
InnoTech a InnoTech Atira s ocelovými zády	Jmenovitá délka - 10 mm	Jmenovitá délka + 35 mm
InnoTech a InnoTech Atira s dřevěnými nebo hliníkovými zády*	Jmenovitá délka + 5 mm	Jmenovitá délka + 50 mm
Quadro s dřevěnými zásuvkami	Délka zásuvky - 4 mm	Délka zásuvky + 42 mm

* Je nutné použití úhelníku pro záda, viz str. 1202