

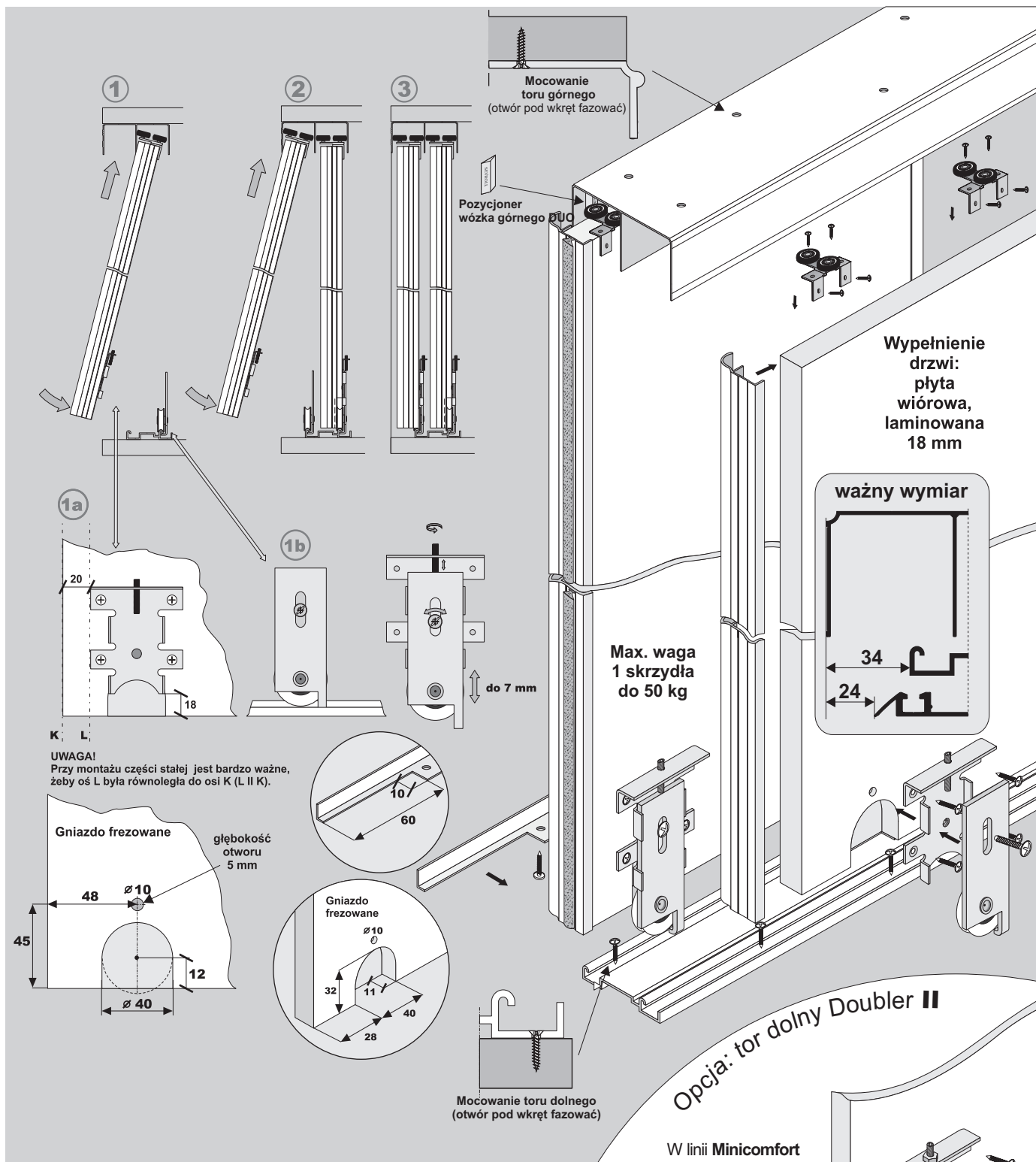


LINIA

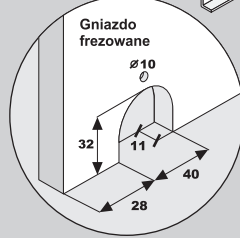
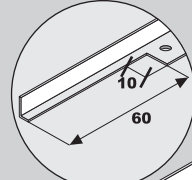
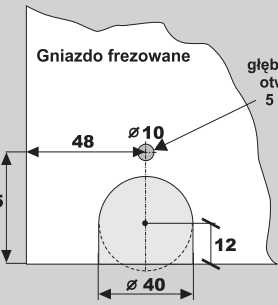
MINICOMFORT

Instrukcja montażu linii **MINICOMFORT**
w systemie COMFORT 18


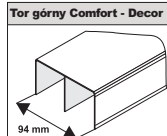
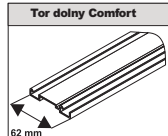



SYSTEM
COMFORT 18

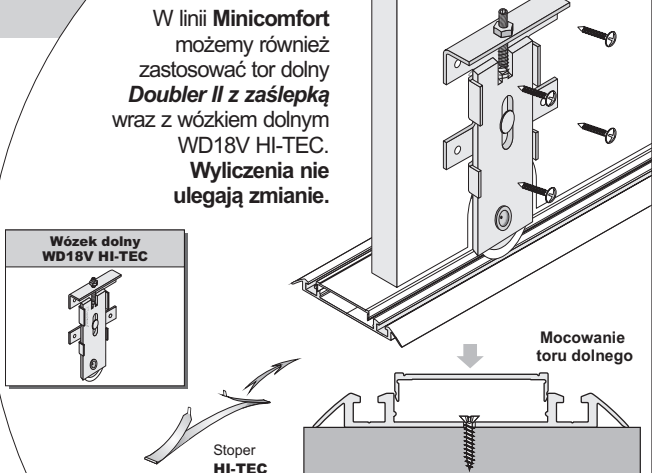


UWAGA!
Przy montażu części stałej jest bardzo ważne, żeby oś L była równoległa do osi K (L II K).



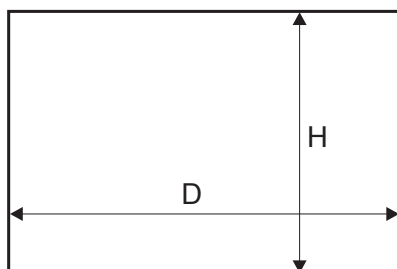
ELEMENTY SKŁADOWE

 <p>Rączka MiniComfort II</p> <p>szczotka odbojowa bez kleju 4,8 x 4 # 18 mm</p> <p>Długość 2,7 m.</p>	 <p>Tor górny Comfort - Decor</p> <p>94 mm</p> <p>Długość 1,7 m, 2,35 m, 3,0 m, 4,05 m, 6,0 m.</p>	 <p>Tor dolny Comfort</p> <p>62 mm</p> <p>Długość 1,7 m, 2,35 m, 3,0 m, 4,05 m, 6,0 m.</p>
 <p>Wózek prowadzący Comfort WPCm-DUO</p>	 <p>Kątownik Mini</p> <p>11 mm x 17 mm</p> <p>Długość 1,7 m, 2,35 m, 3,0 m.</p>	 <p>Wózek dolny WD18C HI-TEC</p>





Światło otworu



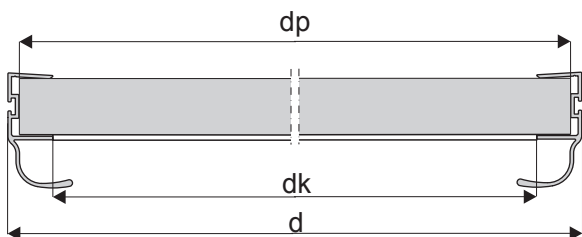
Długość rączki = wysokość skrzydła drzwi

UWAGA ! Wyliczenia dla rączki z wsuwaną szczotką

wysokość skrzydła drzwi - h	$h = H - 38 \text{ mm}$
wysokość płyty - hp	$hp = h - 2 \text{ mm}$
szerokość skrzydła drzwi - d	$d = (D - 3 + Z) : N$
szerokość płyty #18 - dp	$dp = d - 7 \text{ mm}$
długość kątownika mini - dk	wyznaczamy po złożeniu skrzydła

ilość skrzydeł - N	2	3
szerokość zakładki - Z	20 mm	40 mm

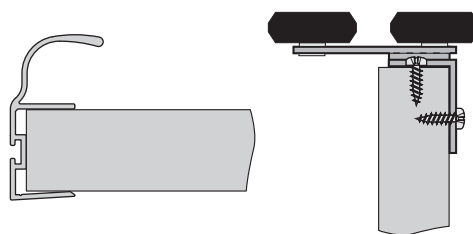
fasada - 4 skrzydła	
	$d = (D + 57) : 4$
	$d = (D : 2 + 17) : 2$



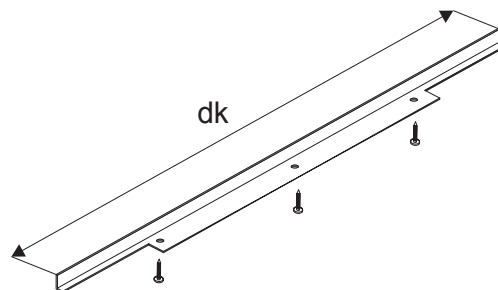
UWAGA !
Rączka powinna być o 2 mm dłuższa od wymiaru wysokości płyty.

- Przy nabijaniu rączek nie należy dodatkowo stosować kleju montażowego.
- W przypadku zbyt luźno nachodzącej rączki, pogrubić płytę naklejając pasek okleiny (standotronu).

Sposób montażu rączki i wózka prowadzącego z płytą # 18 mm.



Sposób montażu kątownika "Mini" 11 mm x 17 mm.



OSTRZEŻENIE

SEVROLL nie ponosi odpowiedzialności za odkształcenia profili spowodowane użyciem płyt złej jakości (złe składowanie, nieodpowiednia wilgotność).