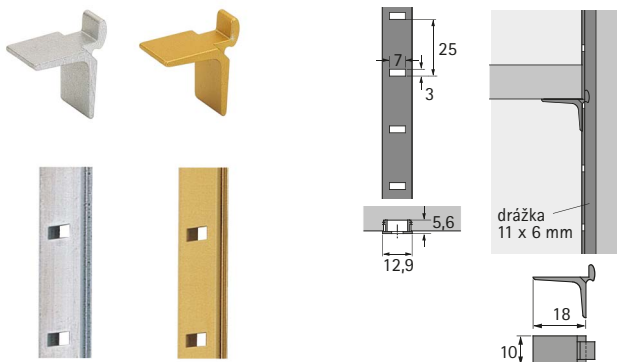


Podpěrky polic

► Nosné lišty Vari hliníkové, Vari ocelové

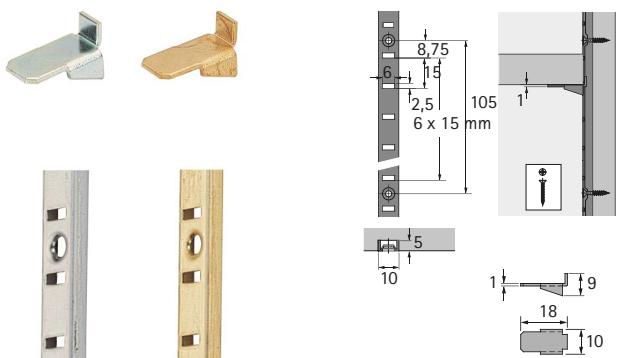
Nosná lišta Vari, hliník 11 × 6 mm



- Délka 3500 mm
- Hliník
- Třída nosnosti L 50 (50 kg/m²)

Položka	Povrchová úprava	Obj. č.	Balení
Podpěrka polic	bez povrchové úpravy	0 029 249	1/250 ks
Podpěrka polic	zlatý vzhled	0 029 251	1/250 ks
Lišta	bez povrchové úpravy	0 029 246	30 ks
Lišta	zlatý vzhled	0 029 248	30 ks

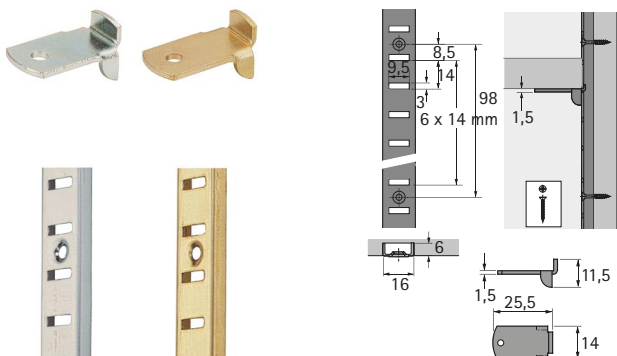
Nosná lišta Vari, ocel 10 × 5 mm



- Délka 3500 mm
- Třída nosnosti L 50 (50 kg/m²)
- Ocel

Položka	Povrchová úprava	Obj. č.	Balení
Podpěrka polic	pomosazená	0 013 126	1/250 ks
Podpěrka polic	pozinkovaná	0 013 127	1/250 ks
Lišta	pomosazená	0 047 611	50 ks
Lišta	niklovaná	0 047 612	50 ks

Nosná lišta Vari, ocel 16 × 6 mm



- Délka 3500 mm
- Třída nosnosti L 50 (50 kg/m²)
- Ocel

Položka	Povrchová úprava	Obj. č.	Balení
Podpěrka polic	pomosazená	0 013 128	1/250 ks
Podpěrka polic	pozinkovaná	0 013 129	1/250 ks
Lišta	pomosazená	0 047 613	50 ks
Lišta	niklovaná	0 047 614	50 ks