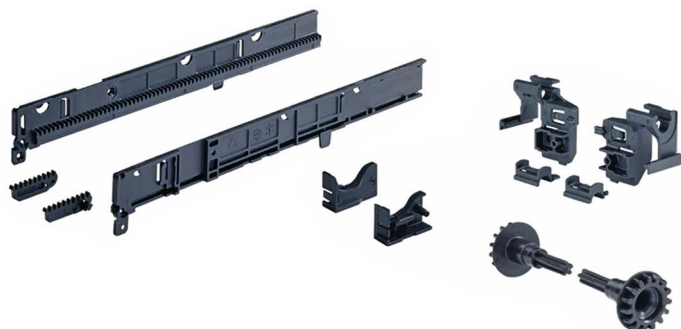


- ▶ Hloubka skříně 600 mm
- ▶ Parallel System, hřídel, šroub pro upevnění čela

Parallel System pro rámy na závěsné složky a skříňové zásuvky



- ▶ Použitelný pro rám na závěsné složky a zásuvky
- ▶ Plast, černý

Sada obsahuje:

- ▶ 2 ks, hřebenová dráha, levá a pravá
- ▶ 2 ks, dorazová západka levá a pravá (pouze při rozměru X = 13 mm)
- ▶ 2 ks, ložisko ozubeného kolečka, levé a pravé
- ▶ 2 ks, ozubené kolečko
- ▶ 2 ks, prodloužení hřebenové dráhy

Pokyny:

- ▶ Objednejte vhodnou délku hřídele!
- ▶ Montáž, viz str. 340 - 341

Kompletní sada

Pro korpusovou konstrukci	Obj. č.	Balení
X = 13 mm	0 040 434	1 sada
X = 22 mm	0 040 436	1 sada

Hřídel pro Parallel System Systema Top 2000



- ▶ Pro světlé šířky 394 - 1180 mm
- ▶ Lze zkrátit na požadovaný rozměr
- ▶ Hliník
- ▶ Montáž, viz str. 340

Světlá vestavná šířka mm	Obj. č.	Balení
394 - 780	0 040 437	1 ks
763 - 980	0 040 443	1 ks
963 - 1180	0 040 444	1 ks

Šroub pro upevnění čela



- ▶ Ocel pozinkovaná

Rozměry mm	Povrchová úprava	Obj. č.	Balení
ø 5 x 14	pozinkovaný	0 076 222	200 ks
ø 5 x 16	pozinkovaný	0 052 996	200 ks
ø 6,3 x 14	pozinkovaný	0 046 700	200 ks
ø 6,3 x 16	pozinkovaný	0 046 701	200 ks
ø 5 x 14, hlava ø 10,5 (pro předmontáž na čelo)	pozinkovaný	9 138 384	200 ks
ø 6,3 x 14, hlava ø 10,5 (pro předmontáž na čelo)	pozinkovaný	9 138 386	200 ks