

# Miskový závěs s klipovou rychlomontáží

- ▶ Příslušenství
- ▶ Pro Sensys

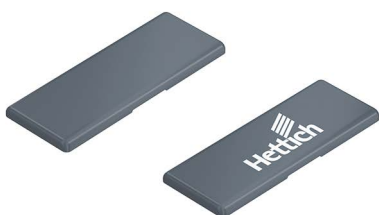
## Krytka pro ramínko závěsu Sensys



- ▶ Lze použít se závěsy Sensys, kromě 8657i, 8657 a 8687
- ▶ Krytky lze na přání opatřit individuálním potiskem
- ▶ Ocel niklovaná

Provedení	Obj. číslo	Balení
Bez loga	<b>9 088 249</b>	1/50 ks
S vyraženým logem Hettich	<b>9 088 250</b>	1/50 ks

## Krytka pro závěs Sensys s nulovým přesahem



- ▶ Lze použít se závěsy Sensys 8657i, 8657, 8687
- ▶ Krytky lze na přání opatřit individuálním potiskem
- ▶ Plast antracitový

Provedení	Obj. číslo	Balení
Bez loga	<b>9 099 870</b>	1/50 ks
Potíštěno logem Hettich	<b>9 099 871</b>	1/50 ks

## Krytka pro miskou závěsu Sensys



- ▶ Lze použít pro závěsy s miskou v designu Sensys
- ▶ Lze použít pro všechny varianty upevnění kromě Fix a kromě předmontovaných vrtů
- ▶ Ocel niklovaná

Provedení	Rozměr X mm	Obj. číslo	Balení
pro TH	68,2	<b>9 088 251</b>	1/50 ks
pro TB	61,4	<b>9 088 252</b>	1/50 ks

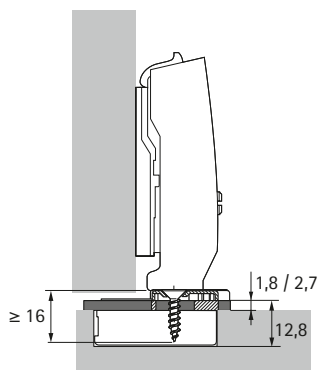
## Tlumení otevírání pro závěs Sensys s nulovým přesahem



- ▶ Lze použít se závěsy Sensys 8657i
- ▶ Není možno kombinovat s omezovačem úhlu otevření pro 8657i
- ▶ Plast antracitový

Pro závěs	Obj. číslo	Balení
naložený	<b>9 100 037</b>	1/50 ks
polonaložený	<b>9 100 116</b>	1/50 ks

## Adaptér pro zmenšení hloubky otvoru pro miskou



- ▶ Pro zmenšení potřebné hloubky vrtání pro miskou u tenkých nebo silně zaoblených dveří
- ▶ Lze použít s miskou závěsu k našroubování
- ▶ Mezera mezi korpusem a dveřmi se zvětší o tloušťku adaptéru
- ▶ Upevnění pomocí šroubů se zápusťnou hlavou  $\varnothing 4 \times 16$  mm
- ▶ Plast transparentní

Provedení	Tloušťka mm	Obj. číslo	Balení
pro miskou TH 52	1,8	<b>9 073 595</b>	1/50 ks
pro miskou TH 52	2,7	<b>9 073 596</b>	1/50 ks
pro miskou TB	1,8	<b>9 073 597</b>	1/50 ks
pro miskou TB	2,7	<b>9 073 598</b>	1/50 ks