

Vrtací přípravky



- ▶ BlueJig pro kolíky a EverFix
- ▶ Pro spojovací kování

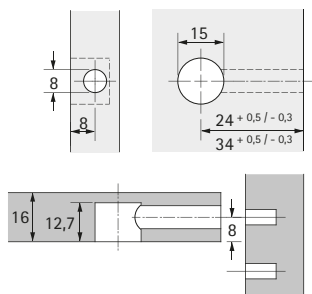
Vrtání otvoru pro kolík



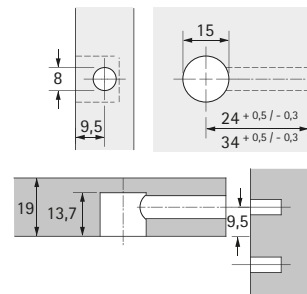
Přenášecí čep



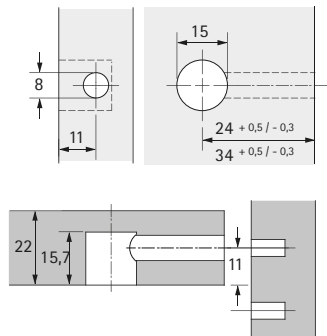
Vrtání pro Rastex 15 (dílce tloušťky 16 mm)



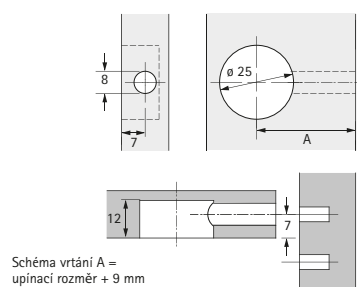
Vrtání pro Rastex 15 (dílce tloušťky 19 mm)



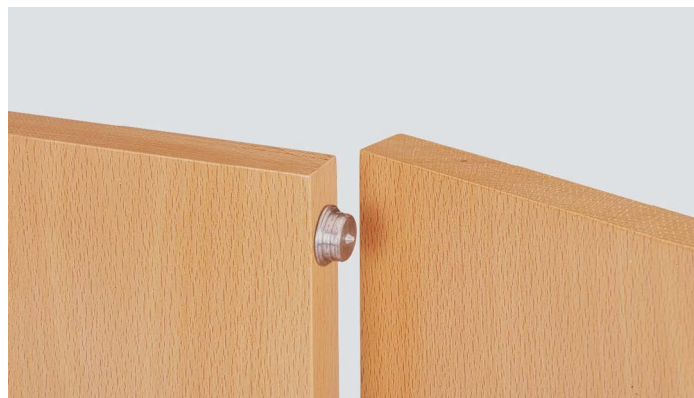
Vrtání Rastex 15 (dílce tloušťky 22 mm)



Vrtání pro Rastex 25



Označovací šablona pro EverFix



- ▶ K označení dílců pro spojovací kování EverFix

Obj. č.	Balení
0 079 692	1 ks