

Výklopná kování

- ▶ Sklopné kování
- ▶ Klassik D s ložiskem L 258 D

Klassik D s ložiskem L258D



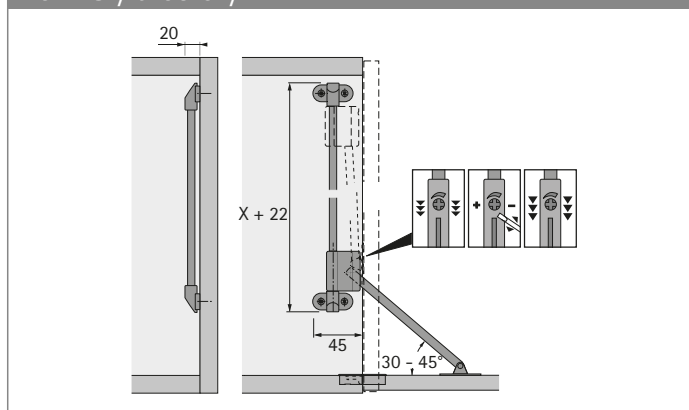
- ▶ Pro dřevěná dvířka nebo dvířka s dřevěným rámem
- ▶ Hmotnost sklopných dvířek vč. úchytky max. 4 kg
- ▶ Kvalitní bezúdržbový brzdový systém s přesným seřízením
- ▶ Levé provedení lze (přemístěním patky) použít i jako pravé
- ▶ Použitelné jednostranně nebo oboustranně
- ▶ Výklopná dvířka musí být dole osazena závěsy Markant 11 pro sklopná dvířka, prosím, objednejte zvlášť
- ▶ Ocel poniklovaná a zinkový odlitek poniklovaný

Příslušenství viz:

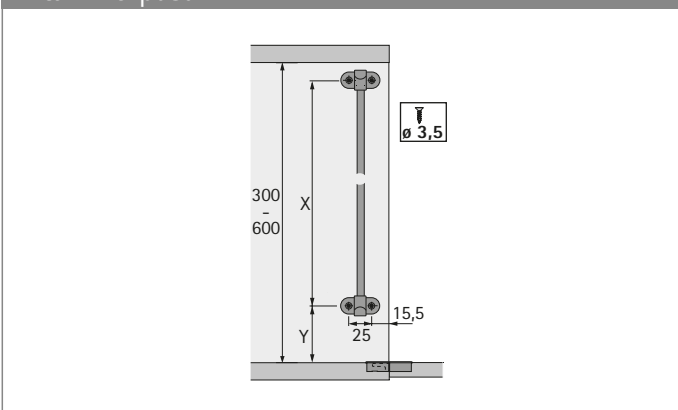
- ▶ Závěsy pro sklopná dvířka Markant 11, viz svazek 1

| Světlá výška korpusu mm | Výrobek | Obj. č. | Balení |
|-------------------------|-----------------|------------------|---------|
| 300 - 349 | Klassik D / 300 | 0 016 173 | 1/10 ks |
| 350 - 399 | Klassik D / 350 | 0 016 174 | 1/10 ks |
| 400 - 449 | Klassik D / 400 | 0 016 175 | 1/10 ks |
| 450 - 507 | Klassik D / 450 | 0 016 176 | 1/10 ks |
| 508 - 550 | Klassik D / 508 | 0 016 177 | 1/10 ks |
| 551 - 600 | Klassik D / 551 | 0 016 178 | 1/10 ks |

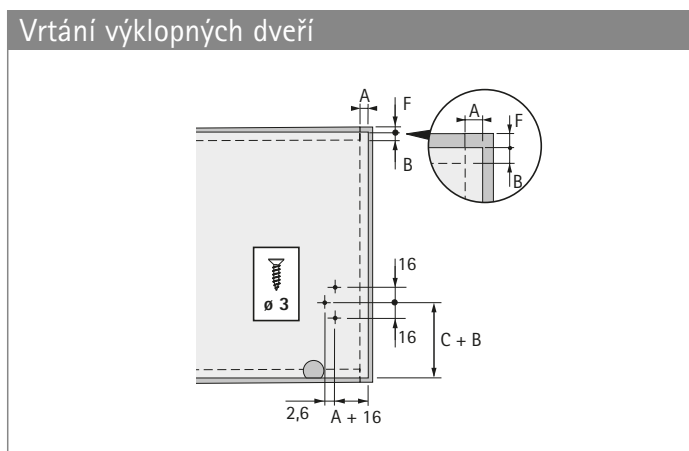
Rozměry a otvory



Vrtání korpusu



Vrtání výklopných dveří



Vestavné rozměry

| Světlá výška korpusu mm | Rozměr C mm | Rozměr X mm | Rozměr Y mm |
|-------------------------|-------------|-------------|-------------|
| 300 - 349 | 70 | 182 | 100 |
| 350 - 399 | 101 | 224 | 112 |
| 400 - 449 | 116 | 252 | 126 |
| 450 - 507 | 132 | 272 | 138 |
| 508 - 550 | 166 | 322 | 175 |
| 551 - 600 | 186 | 372 | 168 |

Při otevřených sklopných dvířkách musí tělo brzdy dosedat na spodní ložisko.