

# Výklopná kování

- ▶ Sklopné kování
- ▶ Klassik D s ložiskem LS 3280 D

## Klassik D s ložiskem LS 3280 D



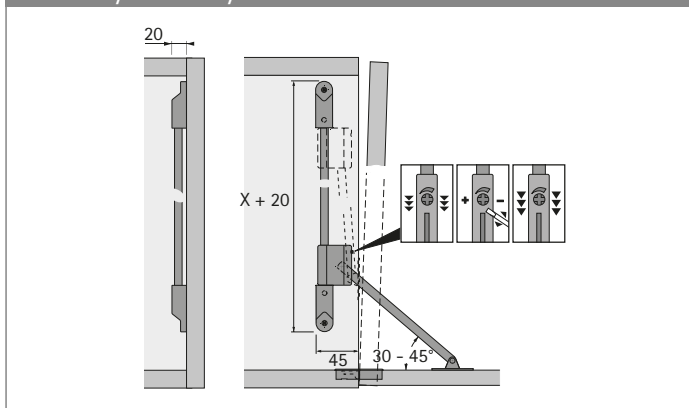
- ▶ Pro dřevěná dvířka nebo dvířka s dřevěným rámem
- ▶ Hmotnost sklopných dvířek vč. úchytky max. 4 kg
- ▶ Racionální montáž do řady otvorů dle System 32
- ▶ Kvalitní bezúdržbový brzdový systém s přesným seřízením
- ▶ Levé provedení lze (přemístěním patky) použít i jako pravé
- ▶ Použitelné jednostranně nebo oboustranně
- ▶ Výklopná dvířka musí být dole osazena závěsy Markant 11 pro sklopná dvířka, prosím, objednejte zvlášť
- ▶ Ocel poniklovaná a zinkový odlitek poniklovaný

Příslušenství viz:

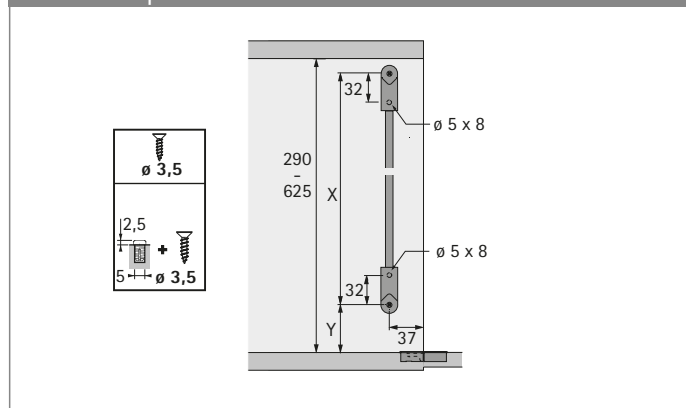
- ▶ Závěsy pro sklopná dvířka Markant 11, viz svazek 1

Světlá výška korpusu mm	Výrobek	Obj. č.	Balení
290 - 340	Klassik D / 290	<b>0 020 864</b>	1/10 ks
365 - 404	Klassik D / 365	<b>0 020 865</b>	1/10 ks
405 - 464	Klassik D / 405	<b>0 020 866</b>	1/10 ks
465 - 564	Klassik D / 465	<b>0 020 867</b>	1/10 ks
565 - 625	Klassik D / 565	<b>0 020 868</b>	1/10 ks

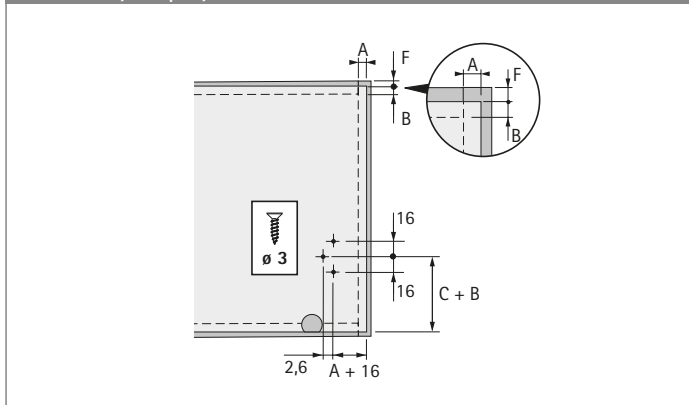
### Rozměry a otvory



### Vrtání korpusu



### Vrtání výklopných dveří



### Vestavné rozměry

Světlá výška korpusu mm	Rozměr C mm	Rozměr X mm	Rozměr Y mm
290 - 340	52	252	24
365 - 404	77	288	56
405 - 464	115	320	56
465 - 564	141	352	88
565 - 625	180	416	120

Při otevřených sklopných dvířkách musí tělo brzdy dosedat na spodní ložisko.