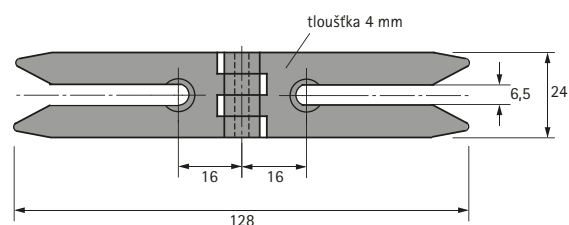
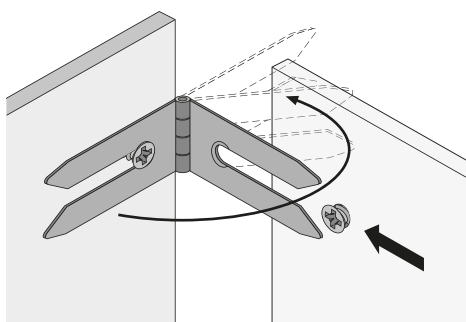


VB 90



- Toto kování umožňuje spojit díly skříně nebo části clon v extrémních úhlových situacích
- Např. vestavěné skříně v podkrovní nebo kombinace různých úhlů u kancelářského nábytku
- Kloub se přizpůsobí všem úhlům v rozsahu od 30° do 270°
- Zinkový odlitek niklovaný
- Upevnění pomocí eurošroubů do otvorů \varnothing 5 mm nebo pomocí metrického šroubu M6 a pouzdra č. 100 pro otvor \varnothing 10 mm, viz str. 648
- VB 90 se snadnou montáží:
Kování nejprve upevníte na první díl a pak nasuňte na šroub, předmontovaný na druhém dílu. Při úhlu menším než 90° je nutno použít šroub se šestihrannou hlavou, aby se definitivní fixace dala provést plochým klíčem.

| Obj. č. | Balení |
|-----------|----------|
| 0 030 891 | 1/100 ks |



VB 16



- Velký rozsah upnutí 36 až 46 mm umožňuje použití u všech průřezů profilů
- Vysoká upínací síla pokosy spojí a utěsni spáry
- Zinkový odlitek pozinkovaný

Příslušenství viz:

- Vrtáky pro ruční a stojanové vrtačky, viz str. 929

| Obj. č. | Balení |
|-----------|----------|
| 0 021 768 | 1/100 ks |

