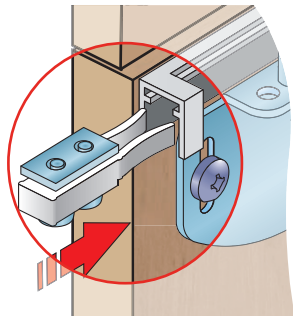


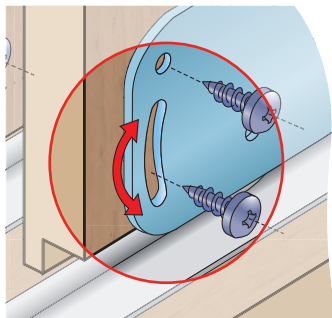
S60H

PRO POSUVNÉ
SKŘÍŇOVÉ DVEŘE

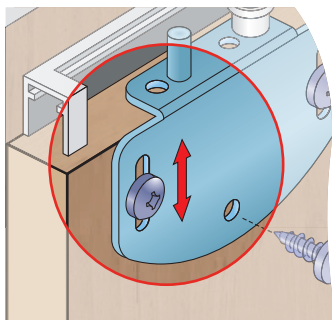
Montáž brzdy
(před montáží profilu)



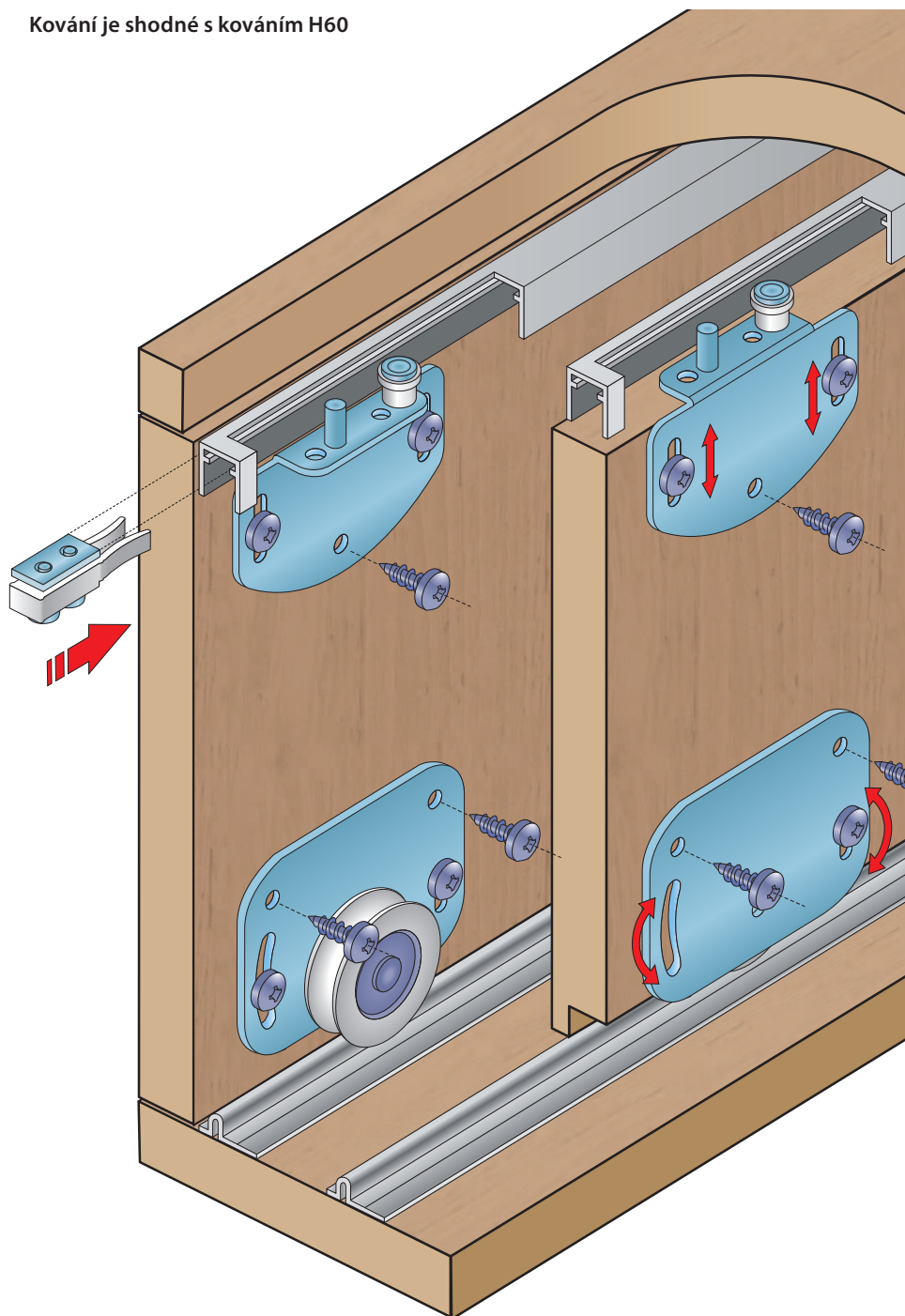
Výškové seřízení dveří



Detail horního vozíku

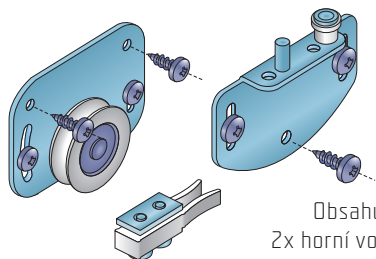


Kování je shodné s kováním H60



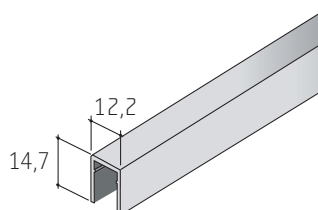
SOUČÁSTI SYSTÉMU:

Sada S60H

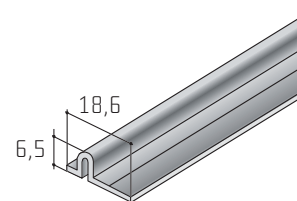


Obsahuje:
2x horní vozík
a 2x dolní vozík

Horní profil S50



Profil S50





60 kg



kuličkové
ložisko



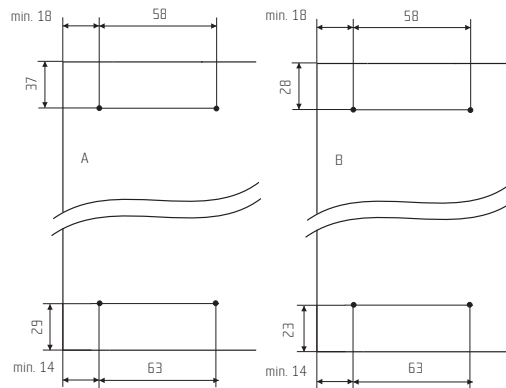
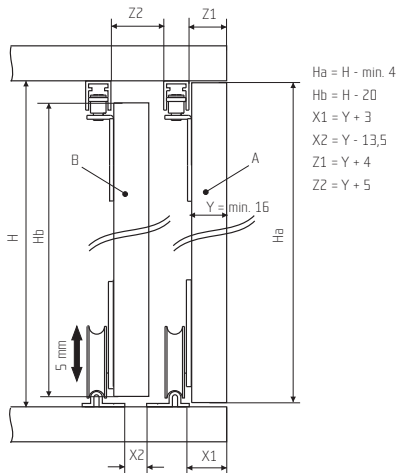
min.
16 mm



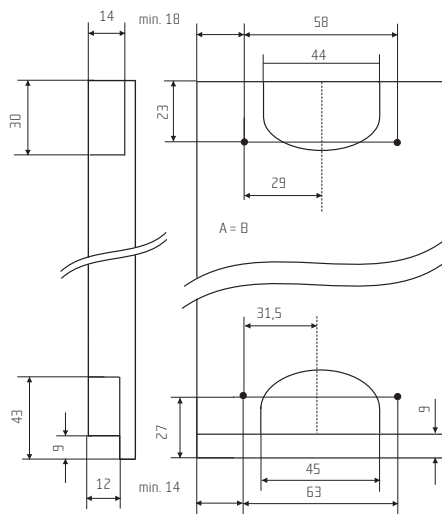
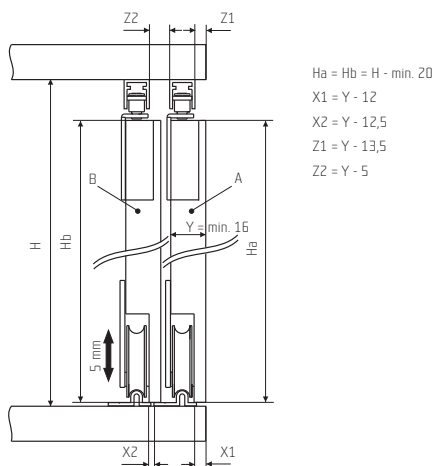
spodní
vedení

MONTÁŽNÍ SCHEMA

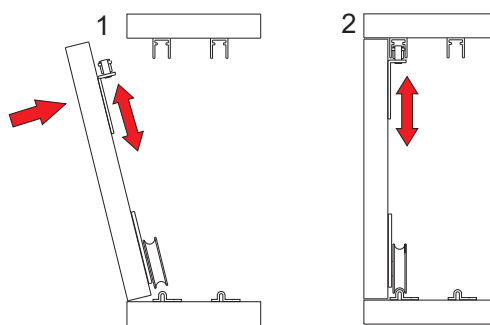
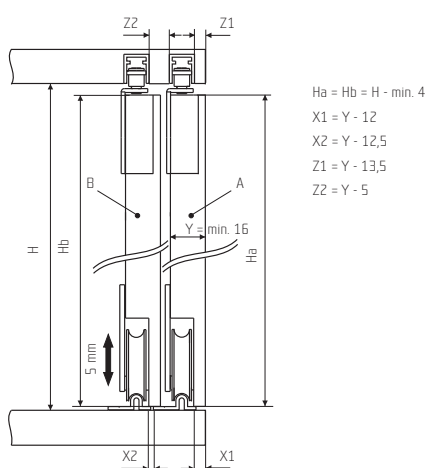
VAR. 1



VAR. 2



VAR. 3



1. Vozíky se uchyťí na dveře dle výše uvedeného vrtacího plánu. Horní vozíky jsou přítomny v dolní poloze.
2. Dveře se zasunou dolními vozíky do dolní lišty, horní vozíky se zasunou do horní lišty a dotáhnou vruty.
3. Po výškovém seřízení dveří se poloha dveří zafixuje zajišťovacími vruty.



S60H

Nábytkové kování S60H se používá pro větší vložené skříňové dveře. Systém se vyznačuje lehkým a tichým chodem. Kování je určeno pro laminovou nebo dřevěnou výplň od tl. 16 mm. Vodicí profily jsou k dispozici jak v eloxovaném hliníku, tak v levnější surové variantě.