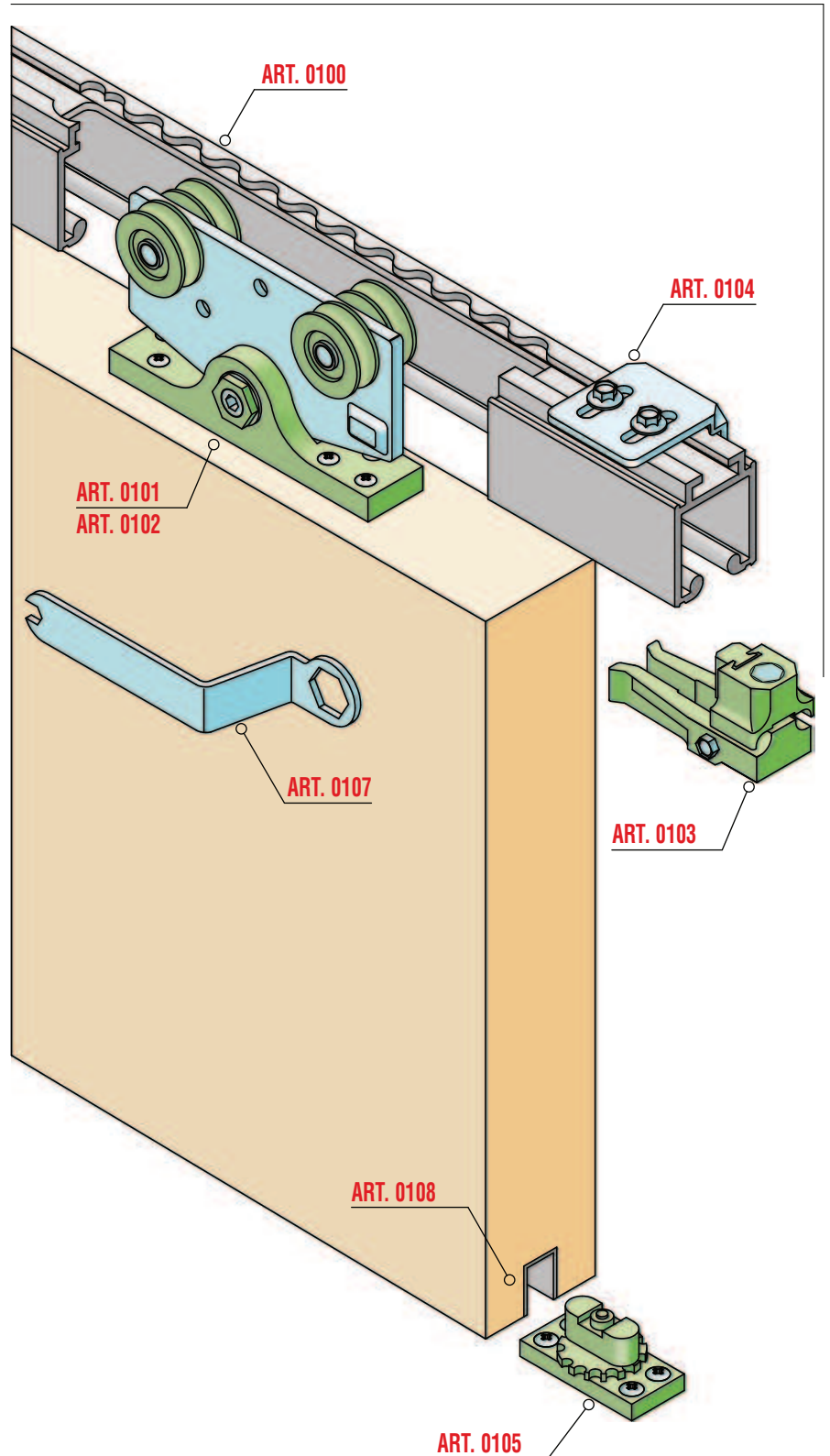
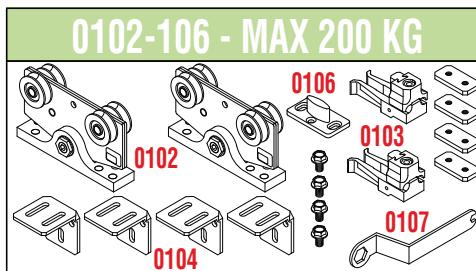
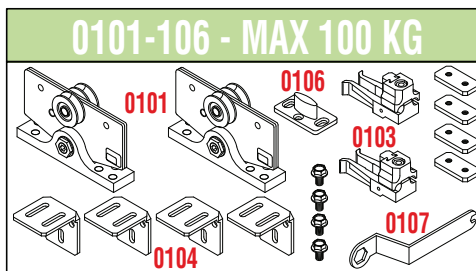
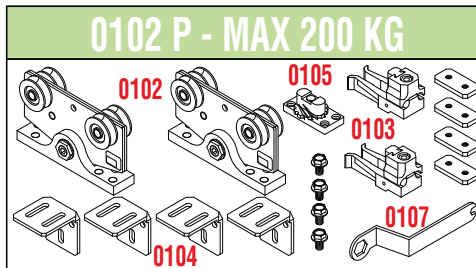
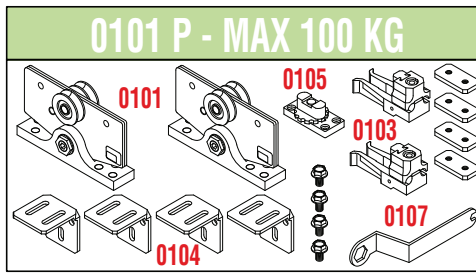


# SERIE 100 La porta pesante

SERIES 100 The heavy door



Sistemi scorrevoli per porte / Sliding systems for interior doors



## Legenda KIT / Kit Legend

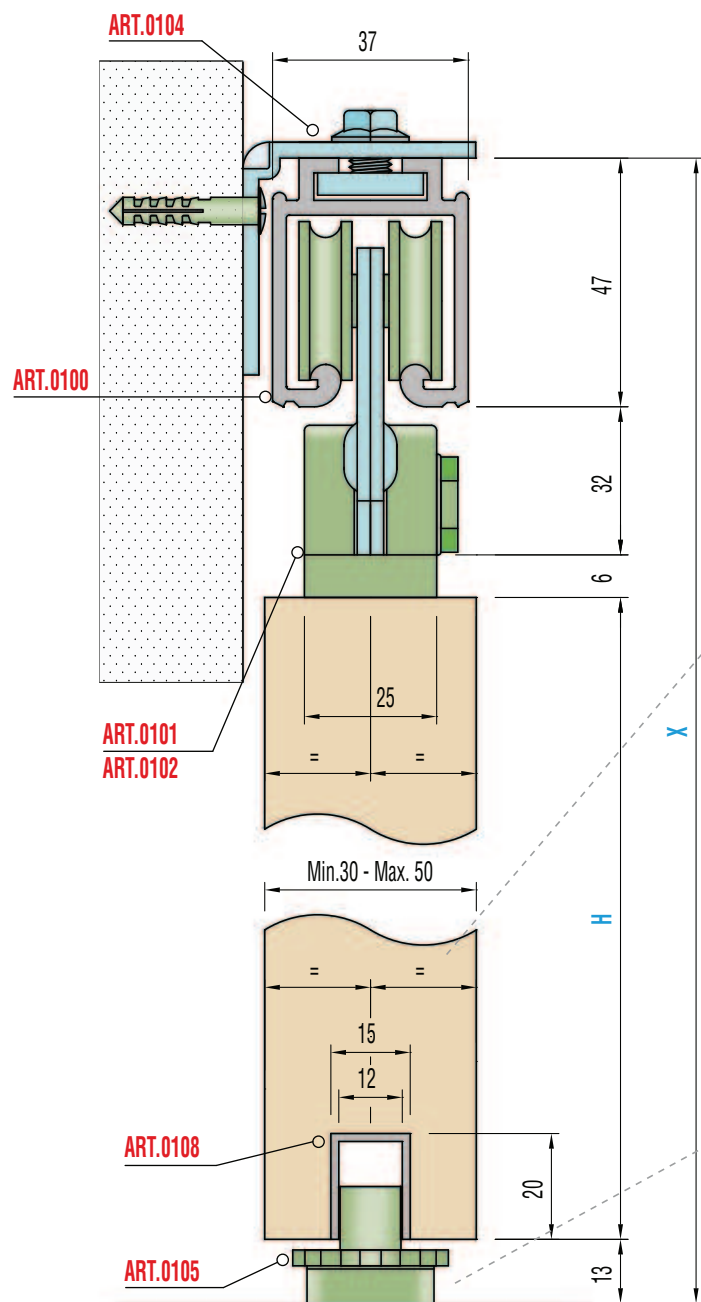
<b>0101</b>	Carrello con 2 cuscinetti <i>Truck with 2 ball-bearings</i>
<b>0102</b>	Carrello con 4 cuscinetti <i>Truck with 4 ball-bearings</i>
<b>0103</b>	Fermo superiore <i>Upper stopper</i>
<b>0104</b>	Staffa a parete regolabile <i>Adjustable wall bracket</i>
<b>0105</b>	Guida inferiore regolabile <i>Adjustable lower runner</i>
<b>0106</b>	Guida inferiore fissa <i>Fixed lower runner</i>
<b>0107</b>	Chiave di regolazione mm 7-16 <i>Adjusting spanner mm 7-16</i>

## Legenda altri componenti Legend other items

<b>0100</b>		Profilo alluminio superiore <i>Upper aluminium profile</i>
<b>0108</b>		Profilo alluminio inferiore per art.0105 <i>Lower aluminium profile for art.0105</i>
<b>0251</b>		Profilo alluminio inferiore per art.0106 <i>Lower aluminium profile for art.0106</i>



## Sezione verticale / Vertical section

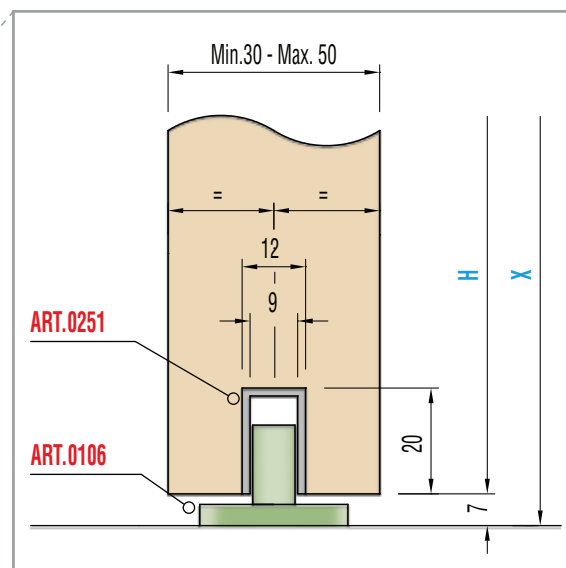


Peso massimo anta Kg. 100 (KIT 0101 P)  
Maximum door weight Kg 100 (KIT 0101 P)

Peso massimo anta Kg. 200 (KIT 0102 P)  
Maximum door weight Kg 200 (KIT 0102 P)

H = X - 98

### Variante Special version

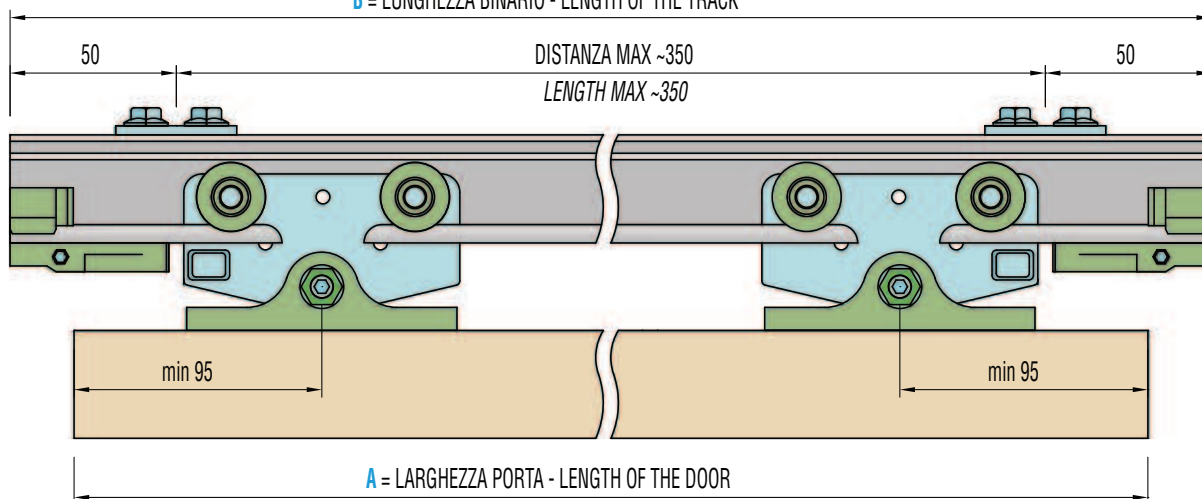


H = X - 92

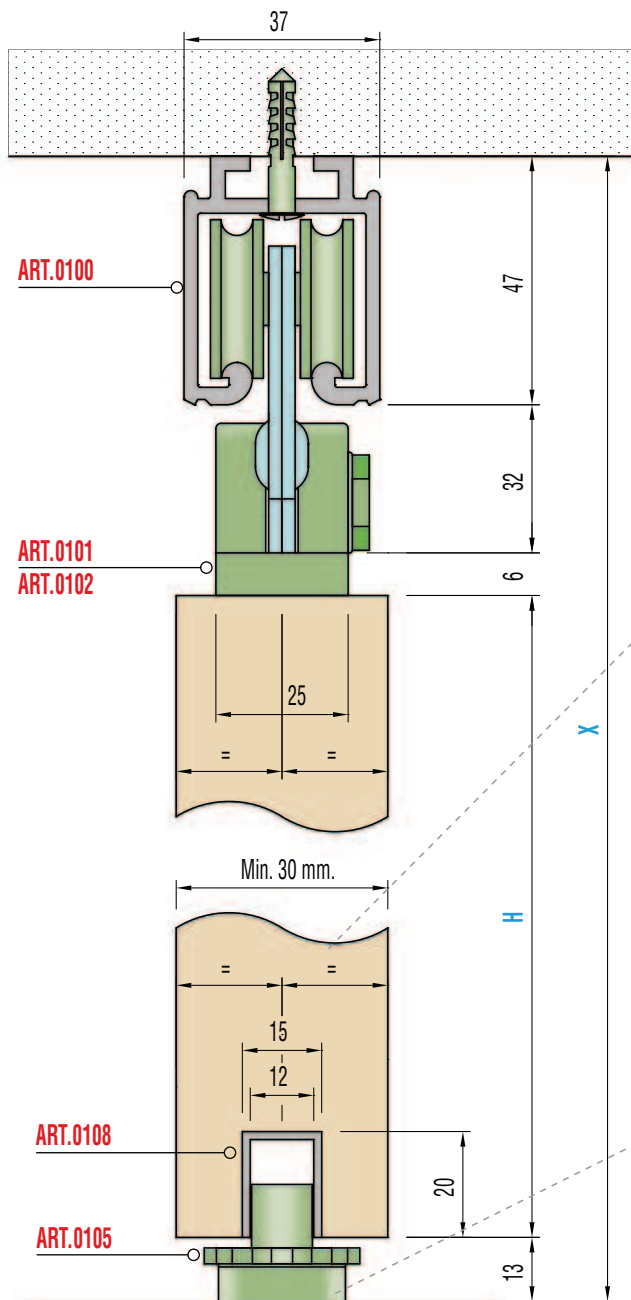
## Dimensioni standard / Standard dimensions

A	B
larghezza porta - length of the door	lunghezza binario - length of the track
700-900 mm.	1500 mm.
1000-1250 mm.	2000 mm.
1500-1750 mm.	3000 mm.

B = LUNGHEZZA BINARIO - LENGTH OF THE TRACK



## Sezione verticale / Vertical section

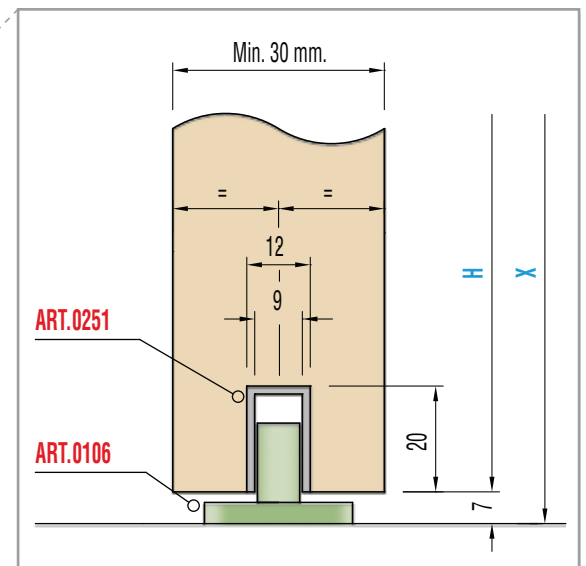


Peso massimo anta Kg. 100 (KIT 0101 P)  
Maximum door weight Kg 100 (KIT 0101 P)

Peso massimo anta Kg. 200 (KIT 0102 P)  
Maximum door weight Kg 200 (KIT 0102 P)

H = X - 98

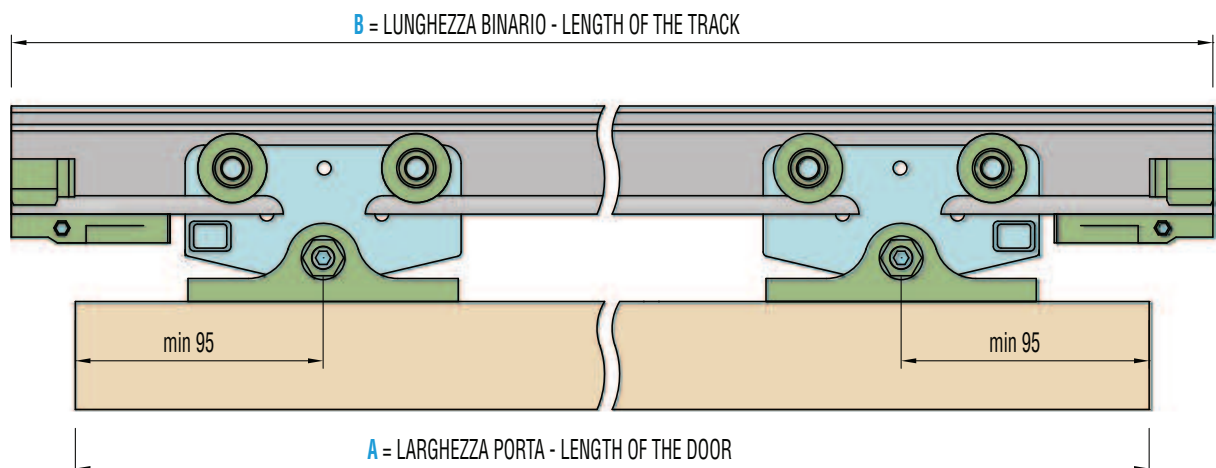
### Variante Special version



H = X - 92

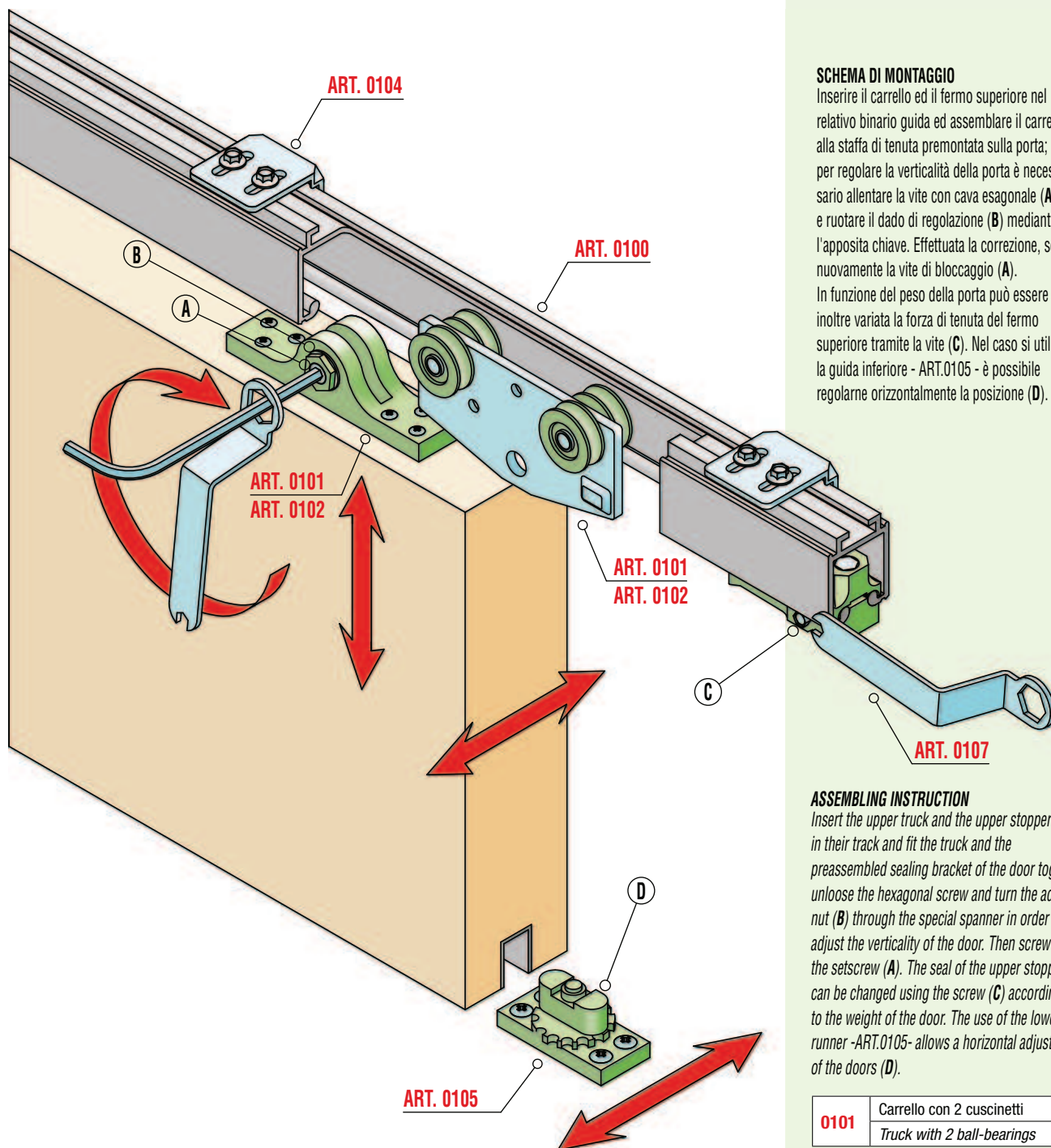
A	B
larghezza porta - length of the door	lunghezza binario - length of the track
700-900 mm.	1500 mm.
1000-1250 mm.	2000 mm.
1500-1750 mm.	3000 mm.

## Dimensioni standard / Standard dimensions





### Schema di montaggio / Assembling



#### SCHEMA DI MONTAGGIO

Inserire il carrello ed il fermo superiore nel relativo binario guida ed assemblare il carrello alla staffa di tenuta premontata sulla porta; per regolare la verticalità della porta è necessario allentare la vite con cava esagonale (A) e ruotare il dado di regolazione (B) mediante l'apposita chiave. Effettuata la correzione, serrare nuovamente la vite di bloccaggio (A). In funzione del peso della porta può essere inoltre variata la forza di tenuta del fermo superiore tramite la vite (C). Nel caso si utilizzi la guida inferiore - ART.0105 - è possibile regolarne orizzontalmente la posizione (D).

#### ASSEMBLING INSTRUCTION

Insert the upper truck and the upper stopper in their track and fit the truck and the preassembled sealing bracket of the door together; unloose the hexagonal screw and turn the adjusting nut (B) through the special spanner in order to adjust the verticality of the door. Then screw again the setscrew (A). The seal of the upper stopper can be changed using the screw (C) according to the weight of the door. The use of the lower runner -ART.0105- allows a horizontal adjustment of the doors (D).

<b>0101</b>	Carrello con 2 cuscinetti Truck with 2 ball-bearings
<b>0102</b>	Carrello con 4 cuscinetti Truck with 4 ball-bearings
<b>0104</b>	Staffa a parete regolabile Adjustable wall bracket
<b>0105</b>	Guida inferiore regolabile Adjustable lower runner
<b>0107</b>	Chiave di regolazione mm 7-16 Adjusting spanner mm 7-16