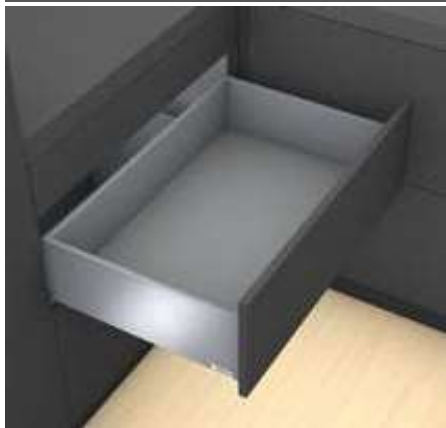


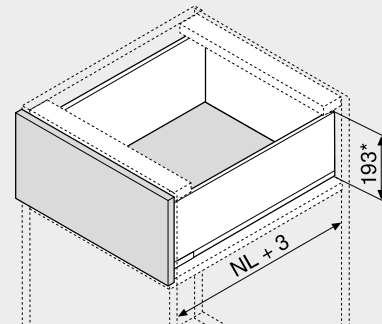
Čelní výsuv – C

Webcode
DQBQ2M



- Úzká bočnice 12,8 mm
- Uvnitř i zvenčí mimořádný
- Synchronizovaný lehký chod
- Bočnice z oceli a nerez oceli
- Montáž čela bez náradí
- Seřízení čela dvěma směry uvnitř bočnice
- S integrovaným a zároveň vypínatelným **BLUMOTION S** pro měkké a tiché zavírání, možnost kombinovat s **TIP-ON BLUMOTION** nebo **SERVO-DRIVE**

Potřebný prostor



NL Jmenovitá délka
 * Včetně seřízení sklonu 2 mm

Informace k objednávce

1	Korpusové lišty vlevo/vpravo	
	BLUMOTION S	
Jmenovitá délka NL (mm)	Dynamická nosnost (kg)	
	40	70
270	750.2701S	
300	750.3001S	
350	750.3501S	
400	750.4001S	
450	750.4501S	753.4501S
500	750.5001S	753.5001S
550	750.5501S	753.5501S
600	750.6001S	753.6001S
650		753.6501S

2	Sada bočnic	
	Barva	
Jmenovitá délka NL (mm)	TS-M OG-M PS-M SW-M	INGL
270	770C2702S	770C2702I
300	770C3002S	770C3002I
350	770C3502S	770C3502I
400	770C4002S	770C4002I
450	770C4502S	770C4502I
500	770C5002S	770C5002I
550	770C5502S	770C5502I
600	770C6002S	770C6002I
650	770C6502S	770C6502I

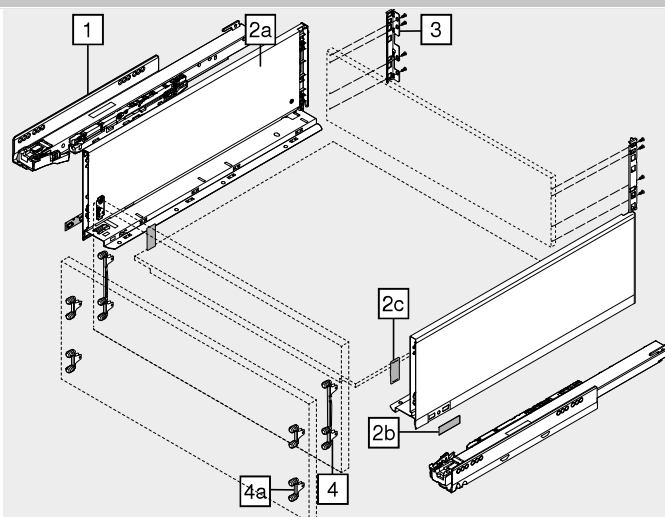
Složení:

- 2a 1 x Bočnice vlevo/vpravo
 2b 2 x Možnost opatření logem zákazníka
 2c 2 x Krytka

3	Držák zad vlevo/vpravo		
	Barva	Materiál	Č. artiklu
	TS-M OG-M PS-M SW-M NI	Ocel	ZB7C000S

4	Čelní kování		
	Způsob instalace	Č. artiklu	
	Šrouby	2 x	ZF7C7002
	EXPANDO	2 x	ZF7C70E2
	EXPANDO T	2 x	ZF7C70T2

EXPANDO T je systém, vhodný pro tenké materiály čel – viz. odkaz na stránku



Alternativně vůči 4

4a	Čelní kování	Způsob instalace		Č. artiklu
	Šrouby	4 x		ZF7M7002
	EXPANDO	4 x		ZF7M70E2
	EXPANDO T	4 x		ZF7M70T2

EXPANDO T je systém, vhodný pro tenké materiály čel – viz. odkaz na stránku

Přisloušenství

Vrut do dřevotřísky			
	Ø (mm)	Délka (mm)	Č. artiklu
	3,5	15	609.1500
	3,5	17	609.1700

Pro čelní kování

Upevňovací šrouby			
	Ø (mm)	Délka (mm)	Č. artiklu
	4	15	61D.1500

Pro spojení držáku dřevěné zadní stěny s dřevěnou zadní stěnou a bočnice s dnem zásuvky

Pro optimální výsledek zpracování doporučujeme využít šrouby s plochou hlavou

Barva		Barva	
TS-M	Terra černá matná	SW-M	Hedvábně bílá matná
OG-M	Orion šedá matná	INGL	Nerez ocel (Inox) anti fingerprint
PS-M	Polární stříbrná matná	NI	Poniklovaný

