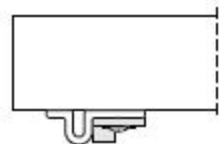
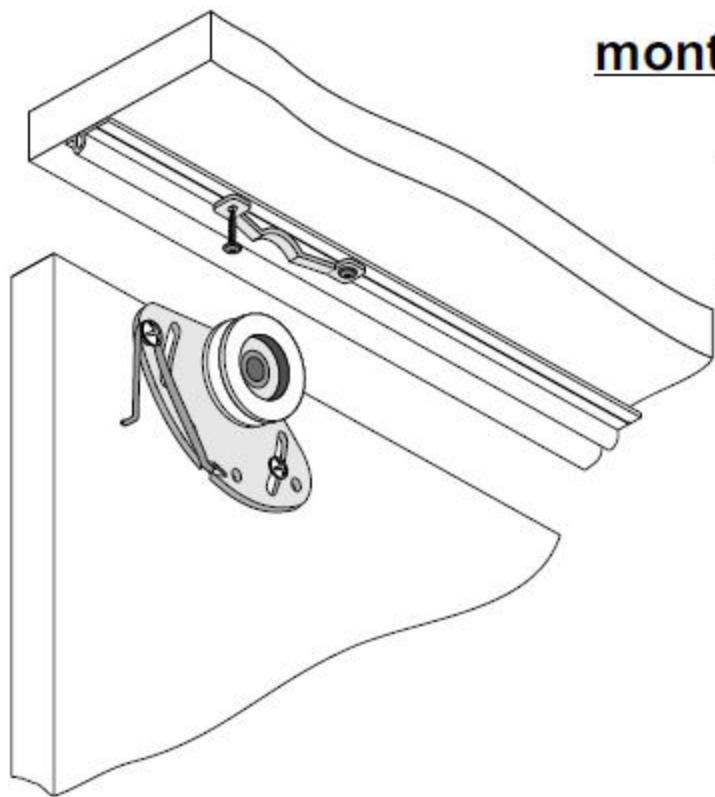
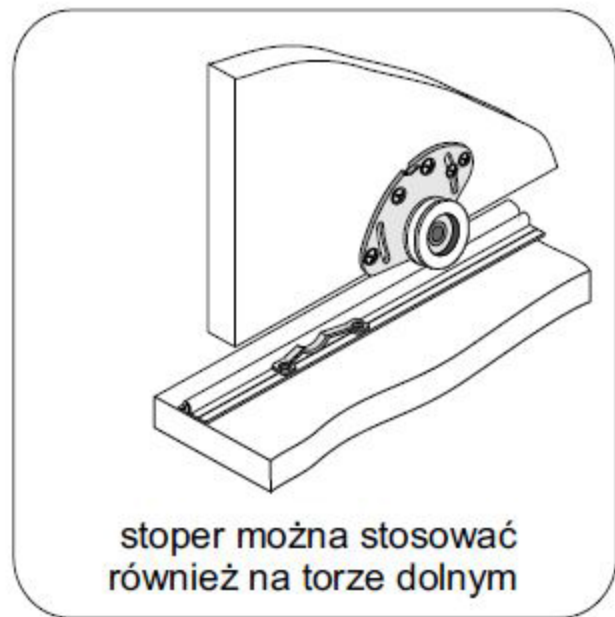


## montaż stopera MICRA C



**stoper montujemy na torze górnym**



stoper można stosować  
również na torze dolnym