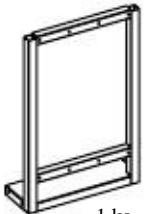










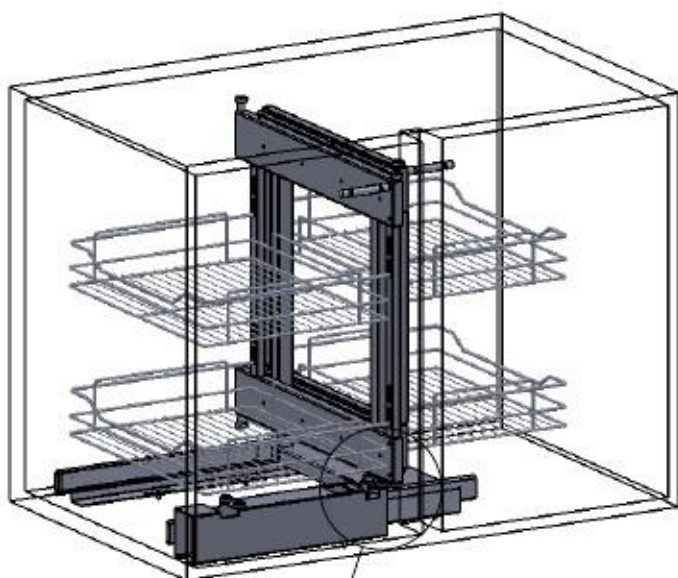


# Montážní návod pro výsuvný koš 335233

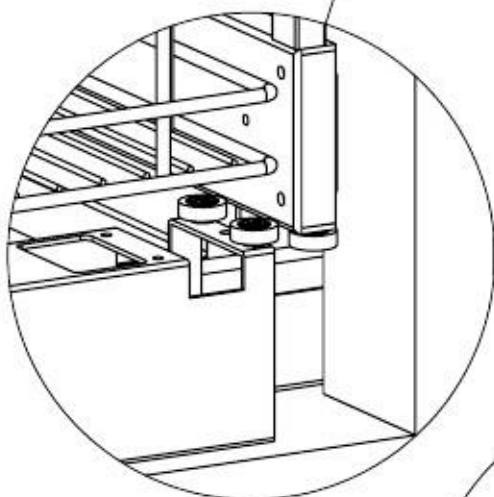
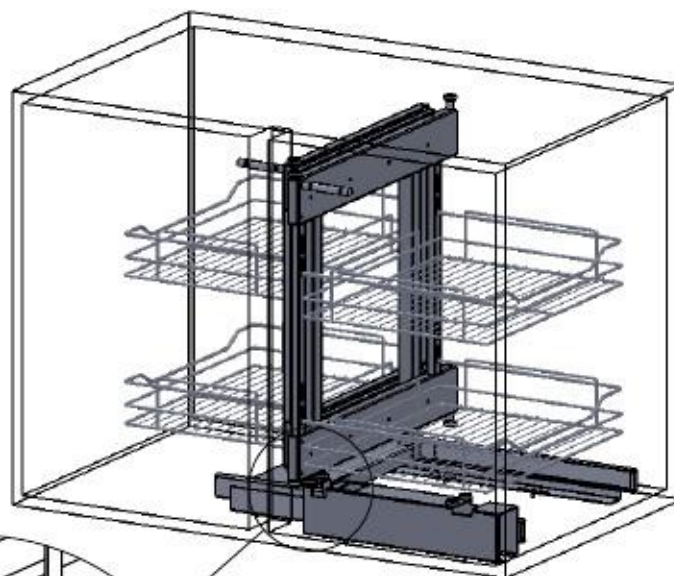
Hlavní rám	Výsuvy rámu	Rám velkého koše	Rám malého koše		Velký koš	Malý koš
 1 ks	R  L  2 ks	 1 ks	 1 ks	 1 ks	 2 ks	 2 ks
				úchyt  2 ks	Vrut  10 ks	Šroub M5  2 ks

Levá verze:

Pozice závěsů

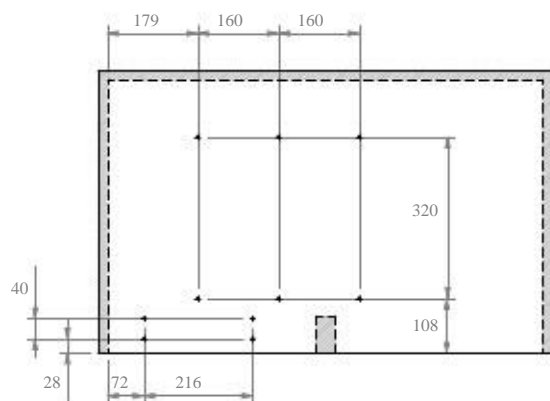


Pravá verze

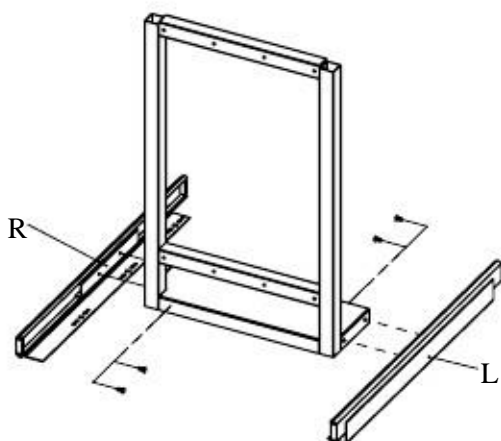


# Montážní návod – levá verze

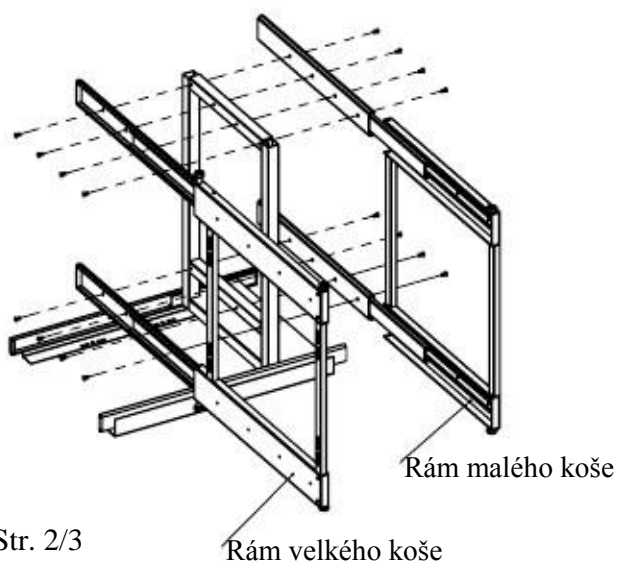
KROK 1: Označte montážní otvory na dně korpusu pro leva dvířka



KROK 2: Přišroubujte výsuvy k hlavnímu rámu

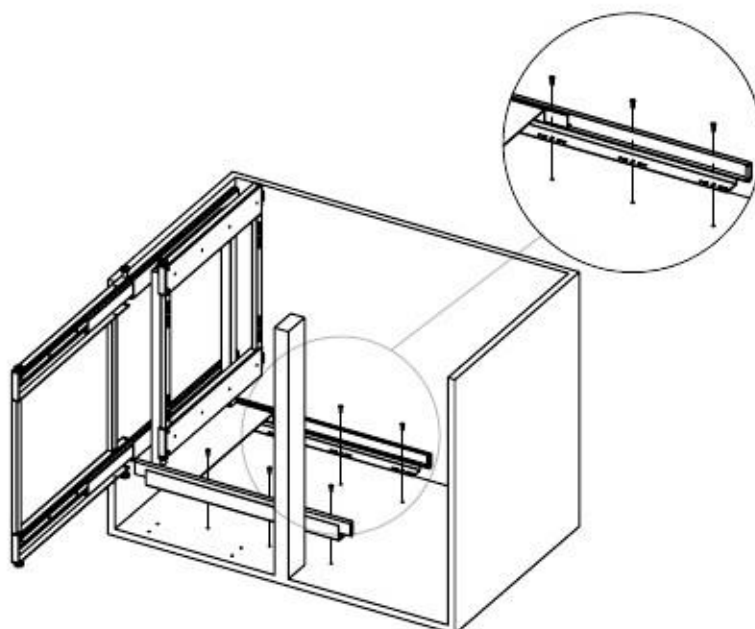


KROK 3: Připevněte velký & malý rám koše ke hlavnímu rámu

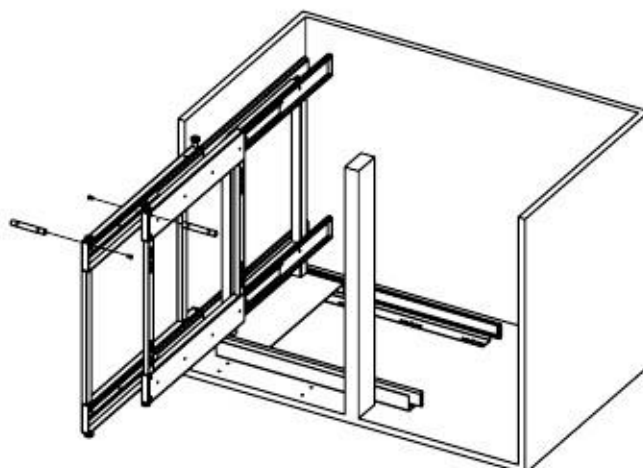


Str. 2/3

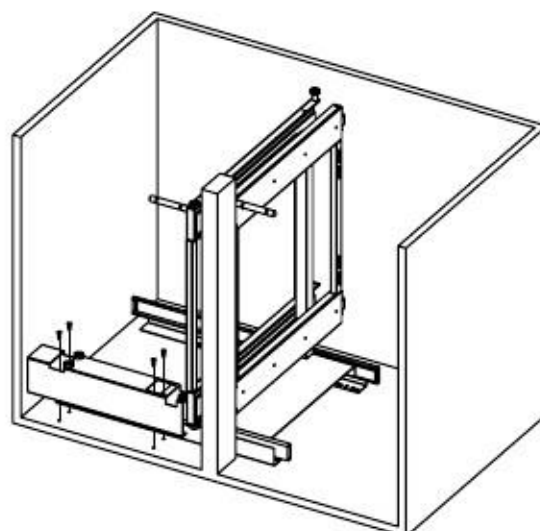
KROK 4: Připevněte smontovaný rám ke dnu skříně



KROK 5: Připevněte úchytku k rámu

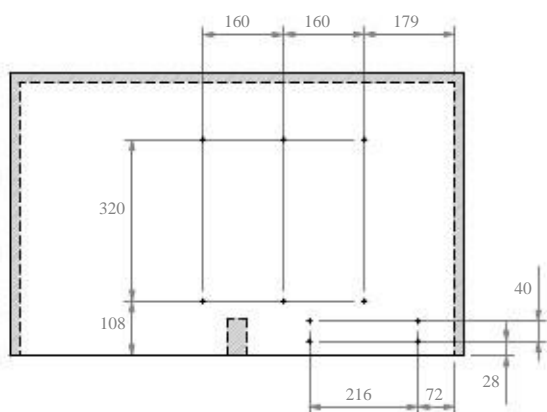


KROK 6: Připevněte čelní kanál ke dnu

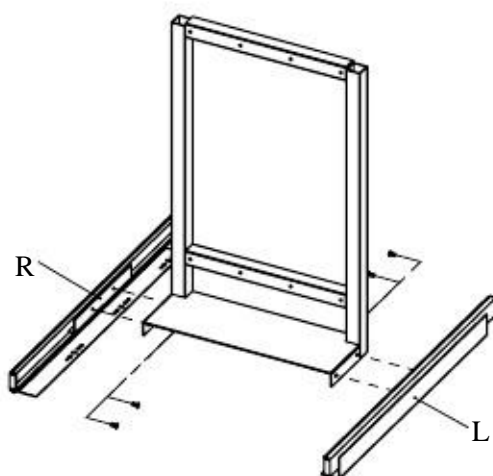


# Montážní návod – pravá verze

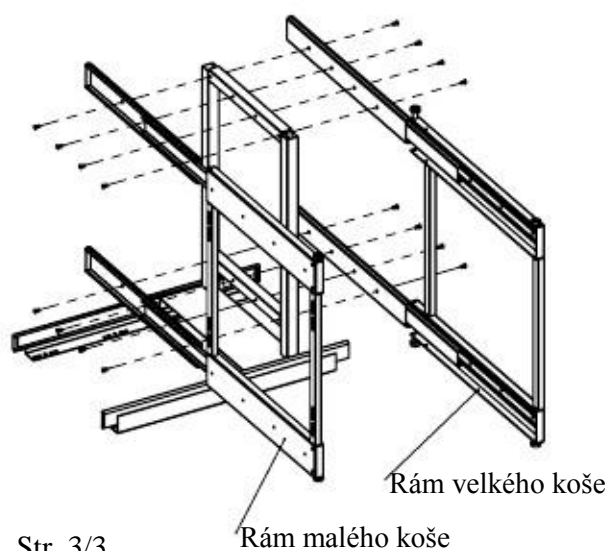
KROK 1: Vyznačte montážní díry na dno skříně



KROK 2: Přišroubujte výsuvy k hlavnímu rámu

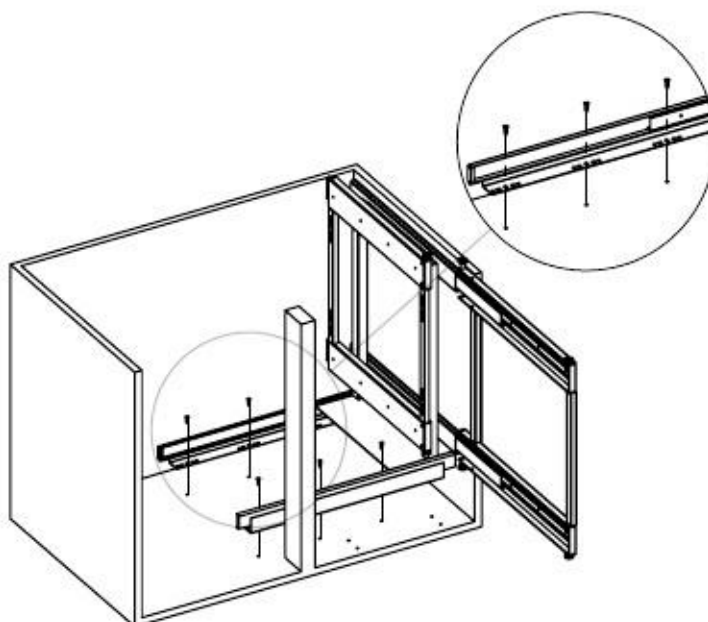


KROK 3: Připevněte velký & malý rám koše ke hlavnímu rámu

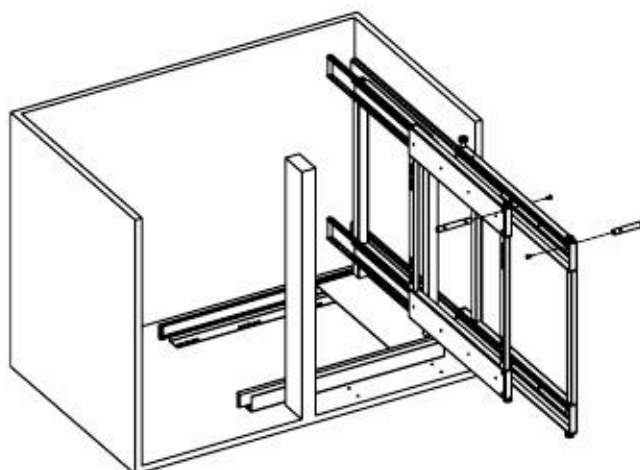


Str. 3/3

KROK 4: Připevněte smontovaný rám ke dnu skříně



KROK 5: Připevněte úchytku k rámu



KROK 6: Připevněte čelní kanál ke dnu

