

- ▶ TANDEMBOX antaro
- ▶▶ Standardní korpus



## Zásuvka – K

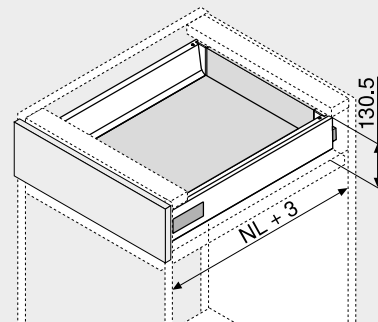
Webcode

DQC3FY



- Plný výsuv se skrytým vedením – pro lehký chod, po celou dobu životnosti nábytku
- Montáž čela bez nářadí
- Nastavení čela ve dvou směrech
- S integrovaným **BLUMOTION** pro měkké a tiché zavírání, možnost kombinovat se **SERVO-DRIVE**
- Nebo **TIP-ON BLUMOTION** pro bezúchytkový nábytek, avšak i pro nábytek se zvýrazňujícími prvky úchytek

### Potřebný prostor



NL Jmenovitá délka

### Informace k objednávce

1	Korpusové lišty vlevo/vpravo	
	<b>BLUMOTION</b>	
Jmenovitá délka NL (mm)	Dynamická nosnost (kg)	
	30	65
270	578.2701B	
300	578.3001B	
350	578.3501B	
400	578.4001B	
450	578.4501B	576.4501B
500	578.5001B	576.5001B
550	578.5501B	576.5501B
600	578.6001B	576.6001B
650		576.6501B

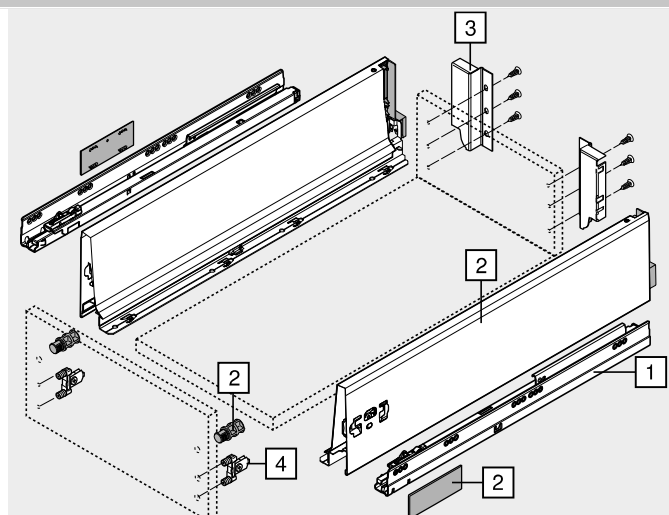
2	Bočnice vlevo/vpravo	
	<b>Materiál</b> Ocel	
Jmenovitá délka NL (mm)	<b>Barva</b> SW   TS   R9006	
270	378K2702SA	
300	378K3002SA	
350	378K3502SA	
400	378K4002SA	
450	378K4502SA	
500	378K5002SA	
550	378K5502SA	
600	378K6002SA	
650	378K6502SA	

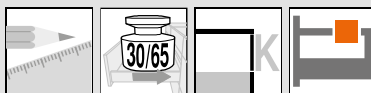
Včetně krytek (od 1000 ks s individuálním potiskem) a polohovací kolík

3	Držák zad vlevo/vpravo		
	<b>Barva</b> SW   TS   R9006	<b>Materiál</b> Ocel	<b>Č. artiklu</b> Z30K000S

4	Čelní kování	
	<b>Způsob instalace</b>	<b>Č. artiklu</b>
	INSERTA	2 x ZSF.39A2
	Šrouby	2 x ZSF.35A2
	Zalisování	2 x ZSF.36A2

Barva	Barva
SW Hedvábně bílá	R9006 RAL 9006 šedá (světlý hliník)
TS Terra černá	





Zásuvka – K

Webcode  
DQC3FY

Plánování

Potřebný prostor v korpusu	Konstrukční rozměry – čelo – montáž vruty	Vyvrátání otvorů – čelo – montáž čela lisováním nebo INSERTA	Konstrukční rozměry – zadní stěna
	FA Přesah čela		

Pozice šroubů – korpusových lišt

Jmenovitá délka NL (mm)

270	
300	
350	
400	
450	
500	
550	
600	
650	

Dimensions: 32, 32, 32, 32, 192, 37, 32, 32, 32, 480, 320

Světla hloubka korpusu LT min. = jmenovitá délka NL + 3 mm  
\* Skupina otvorů pouze u 578.4501B (30 kg)

Přířez – síla dřevotřísky 16 mm

<b>B</b>	Záda 116 mm	
LW – 87 mm		
<b>A</b>	Dno Dřevěná záda NL – 24 mm Ocelová záda NL – 22 mm	KB Šířka korpusu LW Světla šířka korpusu NL Jmenovitá délka
LW – 75 mm		

Odkaz na stránku

Přehled – TANDEMBOX antaro	297	Upevnění korpusových lišt	342	Montáž, demontáž a seřízení	
Přehled – SERVO-DRIVE pro LEGRABOX   TANDEM	379	Přehled – pomůcky pro zpracování	595		
TIP-ON BLUMOTION pro TANDEMBOX	372	Další technické informace	686		
Přehled – ORGA-LINE pro TANDEMBOX CABLOXX	551				
Příslušenství – ocelová zadní stěna	586			Short-URL	
Příslušenství	334			www.blum.com/a350	