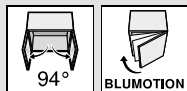


- ▶ CLIP top BLUMOTION | CLIP top – závěsy
- ▶▶ Využití u dvířek s rámečky



Minizávěs

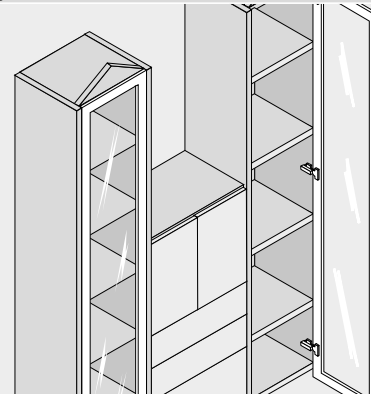
Webcode

DQDPUM



- Závěs pro dvířka s úzkým rámečkem
- CLIP top se zavírací mechanikou (pružina)
- Celokovový závěs
- Úhel otevření 94°
- Nastavení čela ve třech směrech
- Komfortní nastavení hloubky šnekovým závitem
- Montáž a demontáž dvířek na korpusu bez nářadí

Využití



Informace k objednávce

Naložená dvířka

Miska	Šrouby			
Závěs	Pružina	Barva	Č. artiklu	
CLIP top	●	NI	71T0550	
● S pružinou		NI	Poniklovaný	

Průslušenství

BLUMOTION 971A			
Provedení	Č. artiklu		
V adaptéru pro naložená dvířka	971Axxxx		
Krytka ramínka			
Potisk ražení	Logo	Barva	Č. artiklu
Nepotištěná	–	NI	70.1553
Potištěná	Blum	NI	70.1553.BL

Polonaložená dvířka

Miska	Šrouby			
Závěs	Pružina	Barva	Č. artiklu	
CLIP top	●	NI	71T0650	
● S pružinou		NI	Poniklovaný	

Průslušenství

BLUMOTION 970A			
Provedení	Č. artiklu		
K zavrtání	970A1002		
Krytka ramínka			
Potisk ražení	Logo	Barva	Č. artiklu
Nepotištěná	–	NI	70.1553
Potištěná	Blum	NI	70.1553.BL

Vložená dvířka

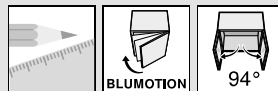
Miska	Šrouby			
Závěs	Pružina	Barva	Č. artiklu	
CLIP top	●	NI	71T0750	
● S pružinou		NI	Poniklovaný	

Průslušenství

BLUMOTION 970A			
Provedení	Č. artiklu		
K zavrtání	970A1002		
Krytka ramínka			
Potisk ražení	Logo	Barva	Č. artiklu
Nepotištěná	–	NI	70.1553
Potištěná	Blum	NI	70.1553.BL

Průslušenství – všeobecné

TIP-ON pro dvířka		
Provedení	Pružina	Č. artiklu
Dlouhá verze	●	956A1006
● S pružinou		
Vrut do dřevotřísky		
Ø (mm)	Délka (mm)	Č. artiklu
3,5	15	609.1500
3,5	17	609.1700



Minizávěs

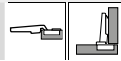
Webcode
 DQDPUM

Plánování

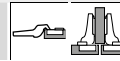
Rozměry závěsu a výpočet mezery při nastavení ze závodu (montážní podložka = 0 mm)

Přesah dvířek při plném otevření

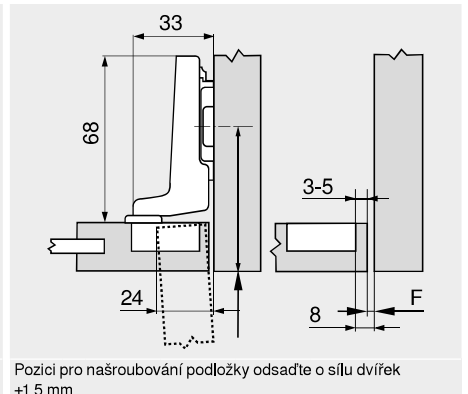
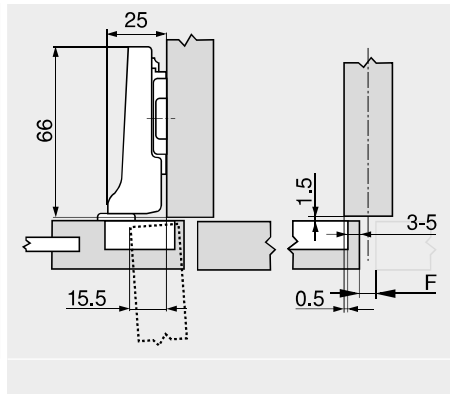
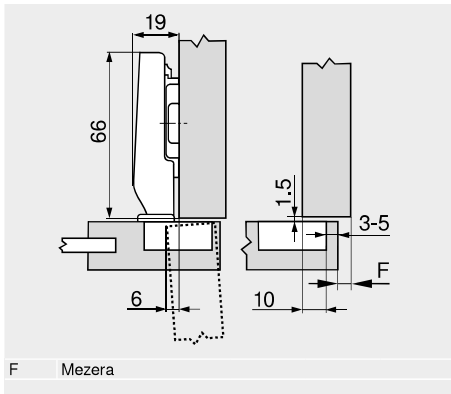
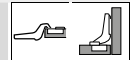
Naložená dvířka



Polonaložená dvířka



Vložená dvířka



Pozici pro našroubování podložky odsadte o sílu dvířek +1.5 mm

Odstup misky TB

MD	Přesah čela FA (mm)															
0	4	5	6	7	8	9	10	11	12	13	14	15	16			
3							3	4	5							
6				3	4	5										
9	3	4	5													
MD	Zvýšení montážních podložek (mm)															

MD	Přesah čela FA (mm)															
0	-5.5	-4.5	-3.5	-2.5	-1.5	-0.5	0.5	1.5	2.5	3.5	4.5	5.5	6.5			
3								3	4	5						
6				3	4	5										
9	3	4	5													
MD	Zvýšení montážních podložek (mm)															

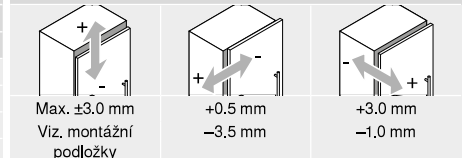
MD	Přesah čela FA (mm)			
0				
3			-5	-4
6			-3	-2
9			3	4
MD	Zvýšení montážních podložek (mm)			

Minimální hodnoty mezery F pro čela, která mají rádius (R = 1 mm) při nastavení ze závodu

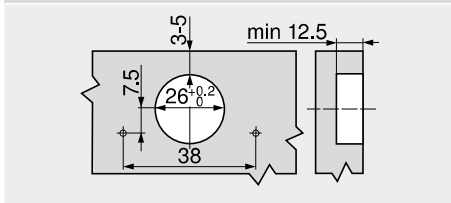
Odstup misky TB (mm)	Síla čela FD (mm)											
	16	18	19	20	22	23	24	26	28	30	31	32
3	1.1	2.2	3.0	3.8	5.5	Δ	Δ	Δ	Δ	Δ	Δ	Δ
4	1.1	2.0	2.7	3.5	5.0	Δ	Δ	Δ	Δ	Δ	Δ	Δ
5	1.1	1.8	2.4	3.0	4.6	Δ	Δ	Δ	Δ	Δ	Δ	Δ

Δ Doporučujeme montáž na zkoušku

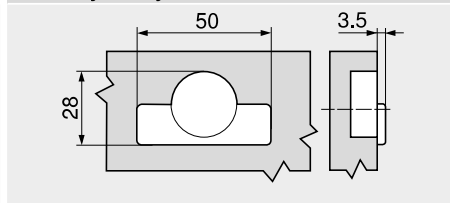
Seřízení a nastavení



Montáž našroubováním



Rozměry misky



Odkaz na stránku

Přehled – CLIP top BLUMOTION CLIP top – závěsy	93
Montážní podložky	172
Příslušenství – krytka ramínka	181
Příslušenství – všeobecné	182
Přehled – BLUMOTION pro dvířka	185

Přehled – pomůcky pro zpracování	595
Další technické informace	686

Montáž, demontáž a seřízení



Short-URL
www.blum.com/a210