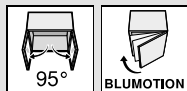


- ▶ CLIP top BLUMOTION | CLIP top – závěsy
- ▶▶ Využití pro alurámečky

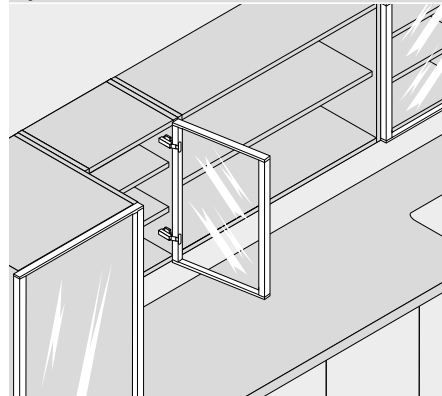


## Závěs CLIP top BLUMOTION, 95°, pro dvířka s alurámečky

 Webcode  
DQDLMM

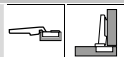

- Závěs pro dvířka s úzkým hliníkovým rámečkem
- CLIP top BLUMOTION s integrovaným BLUMOTION (s deaktivací)
- Úhel otevření 95°
- Nastavení čela ve třech směrech
- Komfortní nastavení hloubky šnekovým závitem
- Montáž a demontáž dvířek na korpusu bez náradí
- Připevňovací šrouby jsou přiloženy

### Využití



### Informace k objednávce

#### Naložená dvířka

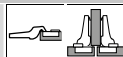


Miska	Šrouby			
Závěs	Pružina	Barva	Č. artiklu	
CLIP top BLUMOTION	●	NI	71B950A	
● S pružinou		NI	Poniklovaný	

#### P Příslušenství

Krytka ramínka			
Potisk   ražení	Logo	Barva	Č. artiklu
Nepotištěná	–	NI	70.1553
Potištěná	Blum	NI	70.1553.BL

#### Polonaložená dvířka



Miska	Šrouby			
Závěs	Pružina	Barva	Č. artiklu	
CLIP top BLUMOTION	●	NI	71B960A	
● S pružinou		NI	Poniklovaný	

#### P Příslušenství

Krytka ramínka			
Potisk   ražení	Logo	Barva	Č. artiklu
Nepotištěná	–	NI	70.1663
Ražená	Blum	NI	70.1663.BP

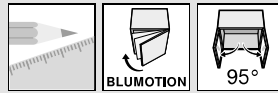
#### Vložená dvířka



Miska	Šrouby			
Závěs	Pružina	Barva	Č. artiklu	
CLIP top BLUMOTION	●	NI	71B970A	
● S pružinou		NI	Poniklovaný	

#### P Příslušenství

Krytka ramínka			
Potisk   ražení	Logo	Barva	Č. artiklu
Nepotištěná	–	NI	70.1663
Ražená	Blum	NI	70.1663.BP



Závěs CLIP top BLUMOTION, 95°, pro dvířka s alurámečky

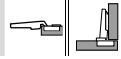
Webcode  
 DQDLMM

Plánování

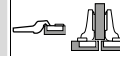
Rozměry závěsu a výpočet mezery při nastavení ze závodu (montážní podložka = 0 mm)

Přesah dvířek při plném otevření

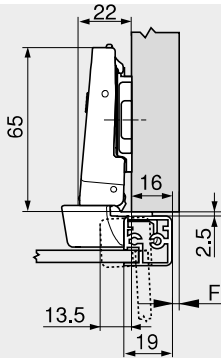
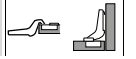
Naložená dvířka



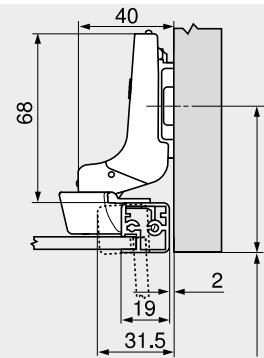
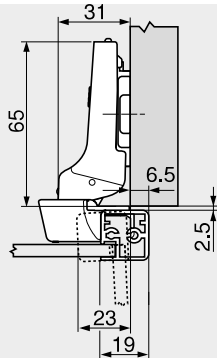
Polonaložená dvířka



Vložená dvířka



F Mezera



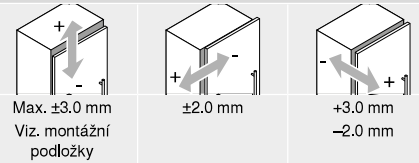
Pozici pro našroubování podložky odsadte o sílu rámečku +2.5 mm

Minimální hodnoty mezery F pro čílka s alurámečky (R = 1 mm) při nastavení ze závodu

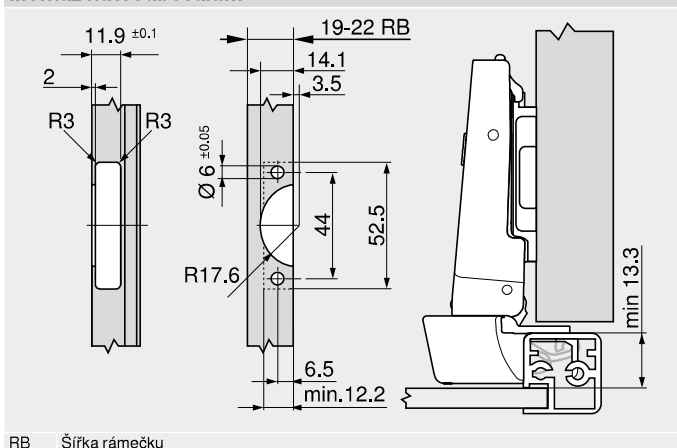
Šířka rámečku RB (mm)	Tloušťka rámečku RS (mm)											
	18	19	20	21	22	24	25	26	27	28	30	32
18	0.2	0.3	0.4	0.6	0.7	1.2	Δ	Δ	Δ	Δ	Δ	Δ
19	0.2	0.3	0.4	0.6	0.7	1.2	Δ	Δ	Δ	Δ	Δ	Δ
20	0.2	0.3	0.4	0.5	0.7	1.1	Δ	Δ	Δ	Δ	Δ	Δ
21	0.2	0.3	0.4	0.5	0.7	1.0	Δ	Δ	Δ	Δ	Δ	Δ
22	0.2	0.3	0.4	0.5	0.7	1.1	Δ	Δ	Δ	Δ	Δ	Δ
Navíc u seřízení do stran +2 mm												
	+0.1	+0.2	+0.3	+0.3	+0.3	+0.4						

Δ Doporučujeme montáž na zkoušku

Seřízení a nastavení



Montáž našroubováním



RB Šířka rámečku

Odkaz na stránku

Přehled – CLIP top BLUMOTION   CLIP top – závěsy	93	Další technické informace	686
Montážní podložky	172	Montáž, demontáž a seřízení	
Příslušenství – krytka ramínka	181		
Příslušenství – všeobecné	182	Short-URL	
Přehled – pomůcky pro zpracování	595	www.blum.com/a210	