

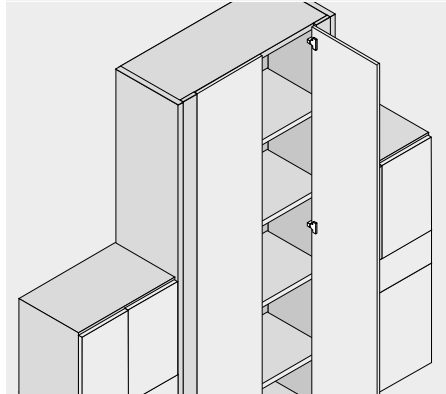
Závěs pro slepý úhel, vložený

Webcode
DQDK7Y



- Závěs pro konstrukce se slepým úhlem
- CLIP top BLUMOTION s integrovaným BLUMOTION (s deaktivací)
- CLIP top bez zavírací mechaniky (pružina)
- Celokovový závěs
- Úhel otevření 95°
- Nastavení čela ve třech směrech
- Komfortní nastavení hloubky šnekovým závětem
- Montáž a demontáž dveří na korpusu bez nářadí
- U techniky **INSERTA** navíc montáž misky bez nářadí

Využití



Informace k objednávce

Vložená dvířka

Miska	INSERTA			
Závěs	Pružina	Barva	Č. artiklu	
CLIP top BLUMOTION	●	NI ONS	79B9590	
● S pružinou		NI Poniklovaný		
○ Bez pružiny		ONS Černý onyx		

Miska	Šrouby			
Závěs	Pružina	Barva	Č. artiklu	
CLIP top BLUMOTION	●	NI ONS	79B9550	
CLIP top	○	NI	78T9550.TL	

Miska	Zalisování			
Závěs	Pružina	Barva	Č. artiklu	
CLIP top BLUMOTION	●	NI ONS	79B9580	

Průslušenství

Potisk ražení	Logo	Barva	Č. artiklu
Nepotištěná	–	NI ONS	70.1503
Ražená	Blum	NI ONS	70.1503.BP

Upozornění

Závěsy CLIP top BLUMOTION a CLIP top na jednom čele není možné kombinovat.

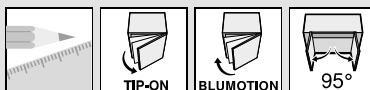
Průslušenství – všeobecné

Provedení	Pružina	Č. artiklu
Krátká verze	○	956.1004
Dlouhá verze	○	956A1004
Dlouhá verze	●	956A1006
● S pružinou		
○ Bez pružiny		

Závěs	Barva	Č. artiklu
CLIP top BLUMOTION	NI ONS	70T3504
CLIP top	NI	70T1504
NI Poniklovaný	ONS Černý onyx	

Materiál	Barva	Č. artiklu
Plast	Oranžová	MZM.0040

Ø (mm)	Délka (mm)	Č. artiklu
3,5	15	609.1500
3,5	17	609.1700



Závěs pro slepý úhel, vložení

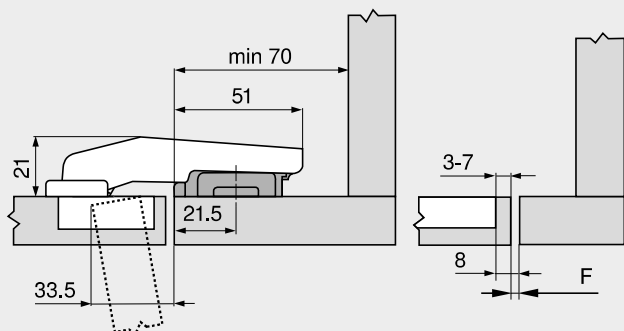
Webcode
DQDK7Y

Plánování

Rozměry závěsu a výpočet mezery při nastavení ze závodu (montážní podložka = 3 mm)

Přesah dvířek při plném otevření

Vložená dvířka



Standardní pozici pro našroubování podložky posuňte o 15.5 mm (= 21.5 mm) ke hraně slepého čela!

Používejte jen podložky, zvýšené o 3 mm, pak je vnitřní plocha dvířek zároveň s vnitřní plochou slepého čela

F = 8 mm – TB

F Mezera

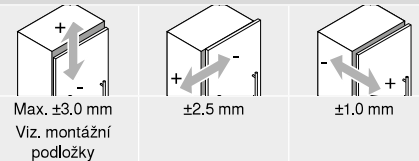
TB Odstup misky

Minimální hodnoty mezery F pro čela, která mají rádius (R = 1 mm) při nastavení ze závodu

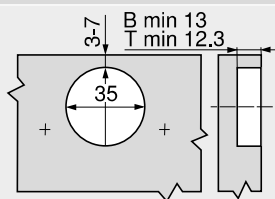
Odstup misky TB (mm)	Síla čela FD (mm)											
	16	18	19	20	22	24	26	28	29	30	31	32
3	0.2	0.3	0.4	0.5	0.8	1.0	1.5	1.9	Δ	Δ	Δ	Δ
4	0.2	0.3	0.4	0.5	0.7	1.0	1.4	1.8	Δ	Δ	Δ	Δ
5	0.2	0.3	0.4	0.5	0.7	1.0	1.4	1.8	Δ	Δ	Δ	Δ
6	0.2	0.3	0.4	0.5	0.7	1.0	1.4	1.8	Δ	Δ	Δ	Δ
7	0.2	0.3	0.4	0.5	0.7	0.9	1.4	1.7	Δ	Δ	Δ	Δ

Δ Doporučujeme montáž na zkoušku

Seřízení a nastavení

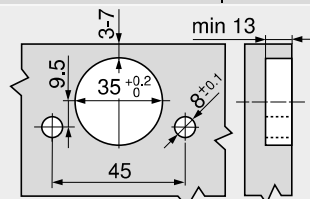


Montáž našroubováním

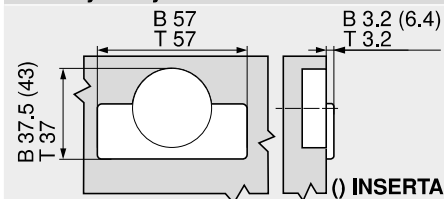


B CLIP top BLUMOTION
T CLIP top

Montáž technikou INSERTA | nalisováním



Rozměry misky



B CLIP top BLUMOTION
T CLIP top

Odkaz na stránku

Přehled – CLIP top BLUMOTION CLIP top – závěsy	93
Montážní podložky	172
Příslušenství – krytka ramínka	181
Příslušenství – všeobecné	182
Přehled – BLUMOTION pro dvířka	185

Přehled – TIP-ON pro dvířka	199
Přehled – pomůcky pro zpracování	595
Další technické informace	686

Montáž, demontáž a seřízení



Short-URL
www.blum.com/a210