

CABLOXX



- Díky svému kompaktnímu sortimentu poskytuje CABLOXX přidanou bezpečnost a zároveň obrovskou volnost pro pojetí designu
- Řešení, nezávislé na systému – kombinovatelné s různými Box systémy a vodicími systémy
- Úžasně variabilní – využitelné pro různé rozměry skříněk
- Možná realizace až pěti výsuvů na každou zámkovou tyč
- Kombinovatelné se všemi technologiemi pohybu
- Neomezený komfort seřízení a nastavení

Plánování a výpočet distančních dílů

Short-URL

www.blum.com/configurator

Informace k objednávce

Možnost variabilního zkrácení pro sadu zámkových tyčí

1	Sada zámkových tyčí			
	Výška korpusu KH (mm)	Materiál		Č. artiklu
	Do 600	Ocel		Z80S0560
	Do 800	Ocel		Z80S0760
	Do 1300	Ocel		Z80S1260

Složení:

- 1a 1 x Symetrická zámková tyč
- 1b 1 x Distanční díl ke zkrácení
- 1c 1 x Ukončovací prvek
- 1d 1 x Uložení zámku
- 1 x Vrtací šablona pro ukončovací prvek
- 1 x Návod k montáži

Přířez pro 1a Světlá výška korpusu LH – 2 mm

2 Aretační západky

	Provedení	Materiál		Č. artiklu
	Pravé	Plast		Z80.000V
	Levé	Plast		Z80.000V

Předmontované sady zámkových tyčí

–	Sada zámkových tyčí M M M			
	Délka (mm)	Materiál		Č. artiklu
	542	Ocel		Z80S0542CA

Složení:

- 1a 1 x Zámková tyč vpravo
- 1b 3 x Předmontovaný distanční díl
- 1d 1 x Předmontované uložení zámku
- 2 3 x Předmontovaná aretační západka vpravo

Vhodné pro řešení 3 x zásuvka – M

Vhodné pro LEGRABOX a TANDEMBOX v rastru 32, se světlou výškou korpusu LH 544 mm

– Sada zámkových tyčí C | M

	Délka (mm)	Materiál		Č. artiklu
	542	Ocel		Z80S0542BA

Složení:

- 1a 1 x Zámková tyč vpravo
- 1b 2 x Předmontovaný distanční díl
- 1d 1 x Předmontované uložení zámku
- 2 2 x Předmontovaná aretační západka vpravo

Vhodné pro řešení 1 x zásuvka – M a 1 x čelní výsuv – C

Vhodné pro LEGRABOX a TANDEMBOX v rastru 32, se světlou výškou korpusu LH 544 mm

3 Sada zamykacích pouzder

	Barva	Materiál		Č. artiklu
	SW-M	Plast/zinek		Z80.000S
	WGR	Plast/zinek		Z80.000S
	OG-M	Plast/zinek		Z80.000S
	TS-M	Plast/zinek		Z80.000S

Složení:

- 3a 1 x Zamykací pouzdro
- 3b 1 x Čelní upevnění zamykacího pouzdra
- 3c 1 x Krytka zamykacího pouzdra

P Příslušenství

–	Sada synchronizací			
	Barva	Materiál		Č. artiklu
	S	Plast		Z80V000A

Složení:

- 2 x Držák synchronizace
- 2 x Vačka synchronizace

Doporučujeme pro šířky korpusu > 600 mm v kombinaci s funkcí zavírání

V případě využití synchronizace nutně potřebujete dvě sady zámkových tyčí

– Hřídel synchronizace

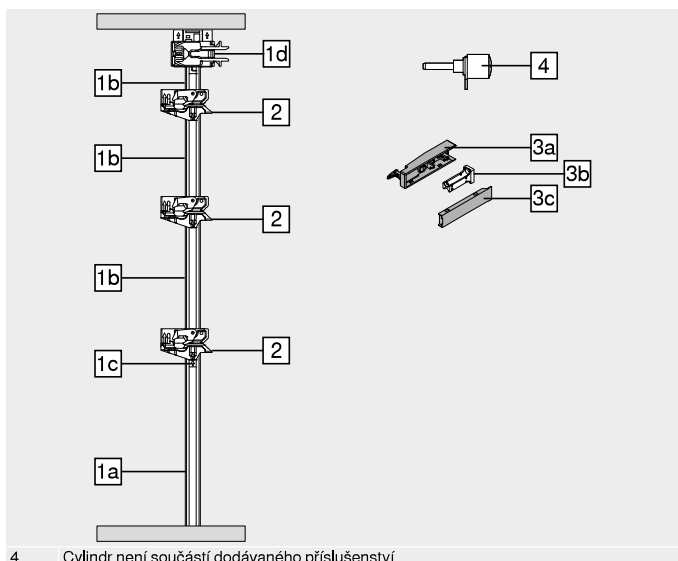
	Délka (mm)	Materiál		Č. artiklu
	1163	Hliník (Alu)		Z80V1163W

Ke zkrácení

V případě využití synchronizace nutně potřebujete dvě sady zámkových tyčí

Přířez Světlá šířka korpusu LW – 7 mm

Barva		Barva	
SW-M	Hedvábně bílá matná	TS-M	Terra černá matná
WGR	Bílošedá	S	Černá
OG-M	Orion šedá matná		



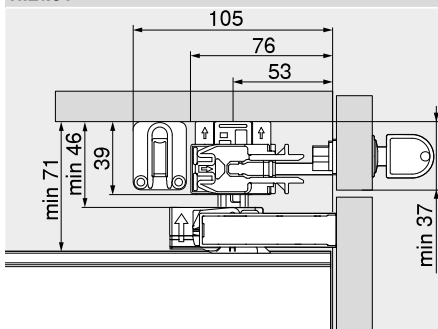
4 Cylindr není součástí dodávaného příslušenství



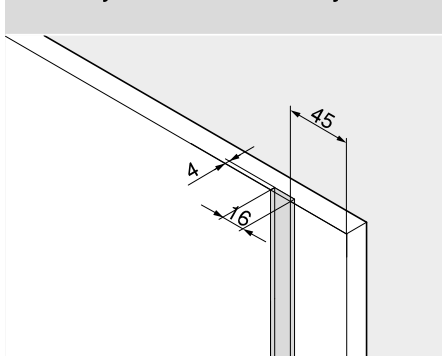
CABLOXX

Plánování

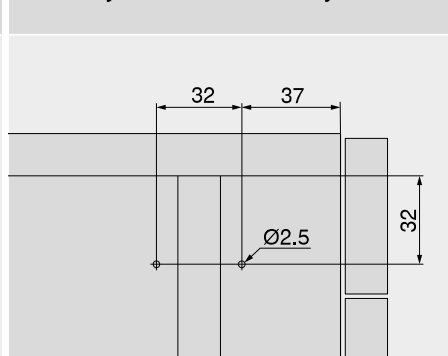
Potřebný prostor – zámková tyč a synchronizace



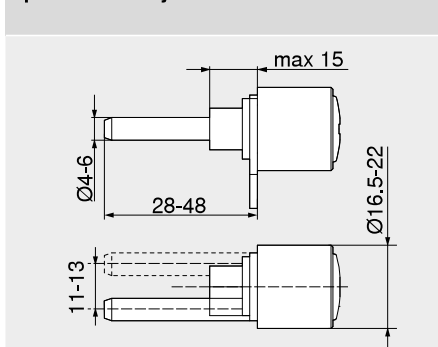
Parametry frézování – zámková tyč



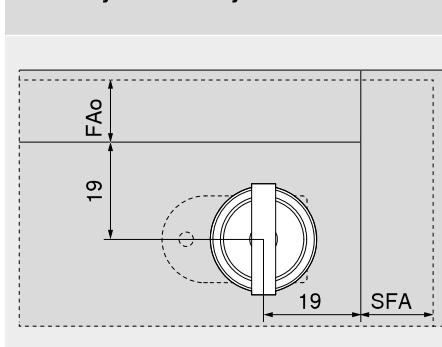
Parametry zavrtání – zámková tyč



Specifikace – cylindr

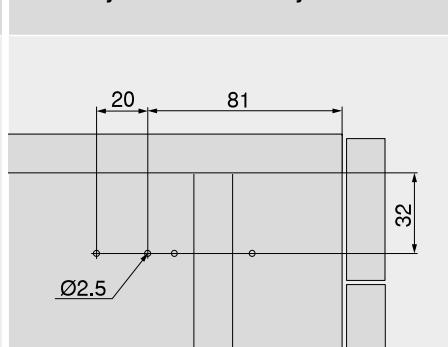


Parametry zavrtání – cylindr



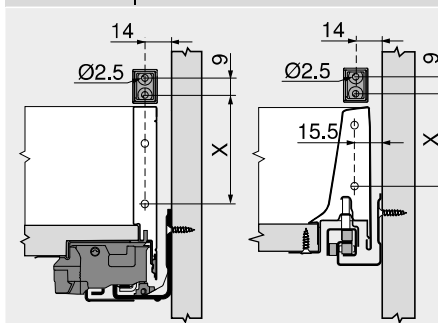
FAo Přesah čela nahoře
SFA Boční přesah čela

Parametry zavrtání – držák synchronizace



Parametry zavrtání – instalace zamykacího pouzdra na čelo

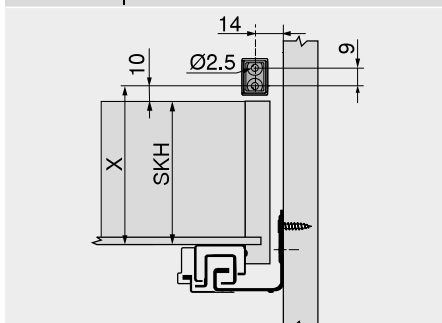
LEGRABOX | TANDEMBOX



Box systémy	X (mm)						
	Zásuvka			Čelní výsuv			
	N	M	K	B	C	D	F
LEGRABOX	40	59	97	-	148 ¹	-	212 ¹
TANDEMBOX intivo	57	57	87	114	146	171	-
TANDEMBOX antaro	57	57	87	114	146	178	-

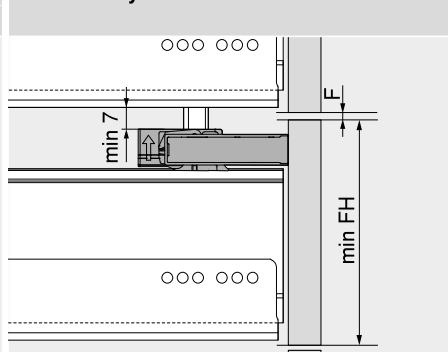
Předvrtání otvoru Ø 2.5 mm pro instalaci upevňovací zamykacího pouzdra na čelo
¹ +4 mm u LEGRABOX s příčným relingem AMBIA-LINE

MOVENTO | TANDEM



X = SKH + 10 mm
SKH Výška zásuvky

Minimální výška čela FH



Box systémy	Minimální výška čela FH						
	Zásuvka			Čelní výsuv			
	N	M	K	B	C	D	F
LEGRABOX	107	132	170	-	221	-	285
TANDEMBOX intivo	111	126	156	183	215	240	-
TANDEMBOX antaro	111	126	156	183	215	247	-

Platné pro vedení BLUMOTION
F Mezera 2 mm

Odkaz na stránku

Přehled – ostatní výrobky	585
Přehled – LEGRABOX	219
Přehled – TANDEMBOX intivo	271
Přehled – TANDEMBOX antaro	297
Přehled – MOVENTO	437
Přehled – TANDEM	465
Přehled – pomůcky pro zpracování	595
Další technické informace	686

Montáž, demontáž a seřízení



Short-URL
www.blum.com/a710