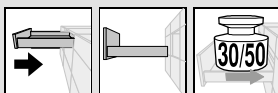


- ▶ TANDEM
- ▶▶ S čelními spojkami – plný výsuv



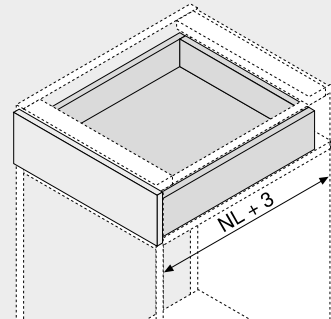
TANDEM plus BLUMOTION – 560H | 566H

Webcode
DQD1XA



- Skrytý plný výsuv TANDEM s integrovaným **BLUMOTION** pro zavírání měkce a tiše
- Vhodný pro využití se SERVO-DRIVE – elektrickým způsobem otevírání
- Nastavení výšky bez nářadí spojkou
- Integrované nastavení sklonu čela bez nářadí
- Vyrovnání tolerancí do stran a do hloubky
- TANDEM inside – pro lehký chod, po celou dobu životnosti nábytku

Potřebný prostor



NL Jmenovitá délka

Informace k objednávce

1	Vodící systémy vlevo/vpravo	
Jmenovitá délka NL (mm)	Dynamická nosnost (kg)	
	30	50
250	560H2500B	
270	560H2700B	
300	560H3000B	
320	560H3200B	
350	560H3500B	
380	560H3800B	
400	560H4000B	
420	560H4200B	
450	560H4500B	566H4500B01
480	560H4800B	
500	560H5000B	566H5000B01
520	560H5200B	566H5200B01
550	560H5500B	566H5500B01
580		566H5800B01
600	560H6000B	566H6000B01
650		566H6500B01
700		566H7000B01
750		566H7500B01

3	Spojka vlevo/vpravo		
	Materiál	Barva	Č. artiklu
	Plast/zinek	Oranžová	T51.1700.04

Objednávejte pravý/levý díl

P Příslušenství

4	Nastavitelné čelní kování		
	Materiál	Barva	Č. artiklu
	Plast	Přírodní	295.1000

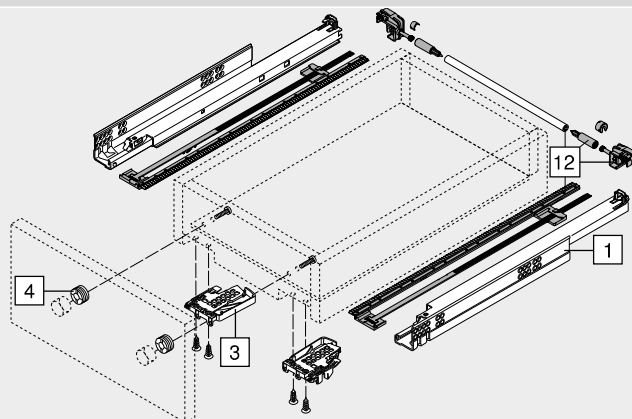
5	POSISTOP		
	Materiál	Barva	Č. artiklu
	Plast	RAL 7037 (prachově) šedá	298.5500

Hloubkový doraz

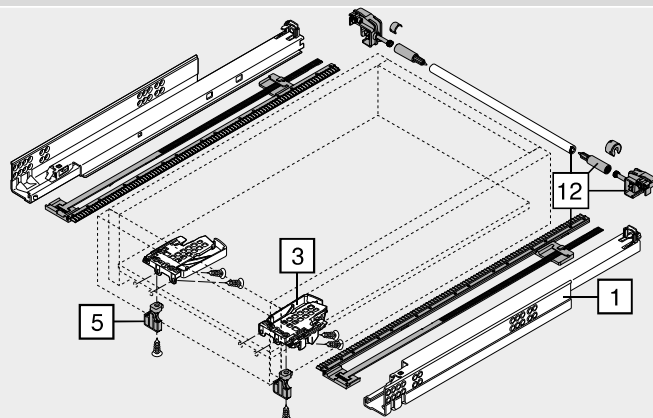
12	Sada boční stabilizace pro plný výsuv	
	Jmenovitá délka NL (mm)	Č. artiklu
	Do 410	ZST.410TV
	Do 600	ZST.600TV
	Do 750	ZST.750TV

Ke zkrácení
Vhodná pro šířku korpusu KB 1400 mm

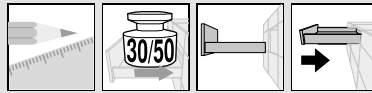
Zásuvka



Vnitřní zásuvka



TANDEM ◀
S čelními spojkami – plný výsuv ◀◀



Vodicí systémy

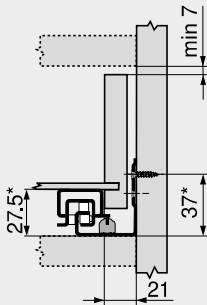


TANDEM plus BLUMOTION – 560H | 566H

Webcode
 DQD1XA

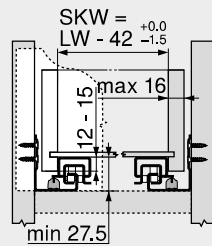
Plánování

Potřebný prostor v korpusu



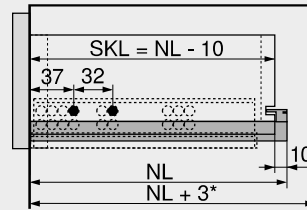
* +3 mm s boční stabilizací

Zásuvka | vnitřní zásuvka



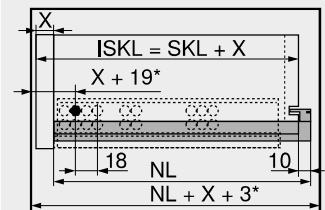
SKW Světla šířka zásuvky
 LW Světla šířka korpusu

Zásuvka



SKL Délka zásuvky
 NL Jmenovitá délka
 * Navíc +12 mm s boční stabilizací

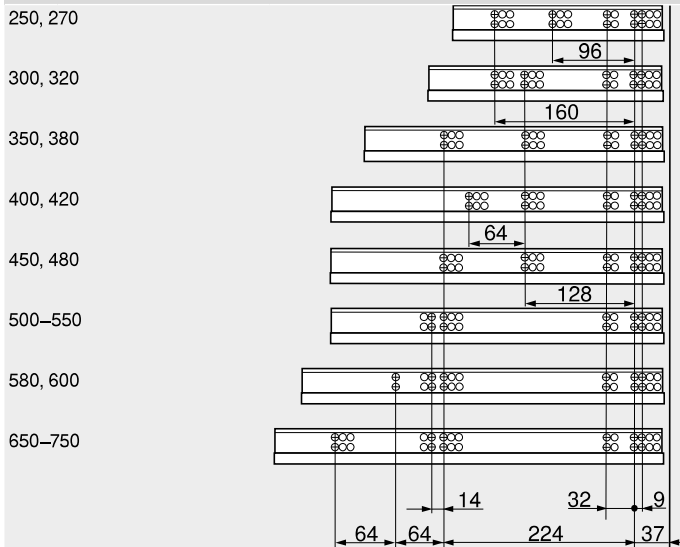
Vnitřní zásuvka



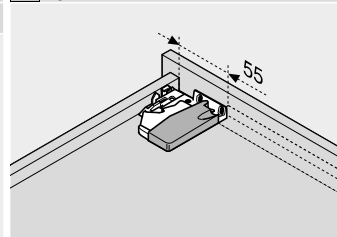
ISKL Délka vnitřní zásuvky
 SKL Délka zásuvky
 NL Jmenovitá délka
 X Síla čela
 * Navíc +2 mm s POSISTOP

Pozice šroubů – korpusových lišt

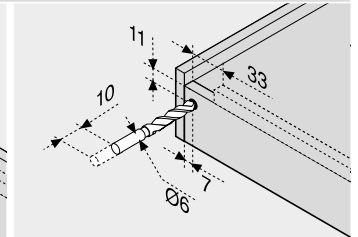
Jmenovitá délka NL (mm)



Zpracování zásuvek



Použijte vrtací šablonu T65.1000.02



Použijte vrtací šablonu T65.1000.02

Odkaz na stránku

Přehled – TANDEM	465	Montáž, demontáž a seřízení
Přehled – SERVO-DRIVE pro MOVENTO TANDEM	491	
CABLOXX	586	Short-URL
Príslušenství	484	www.blum.com/a420
Upevnění korpusových lišt	488	
Přehled – pomůcky pro zpracování	595	
Další technické informace	686	

