




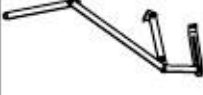










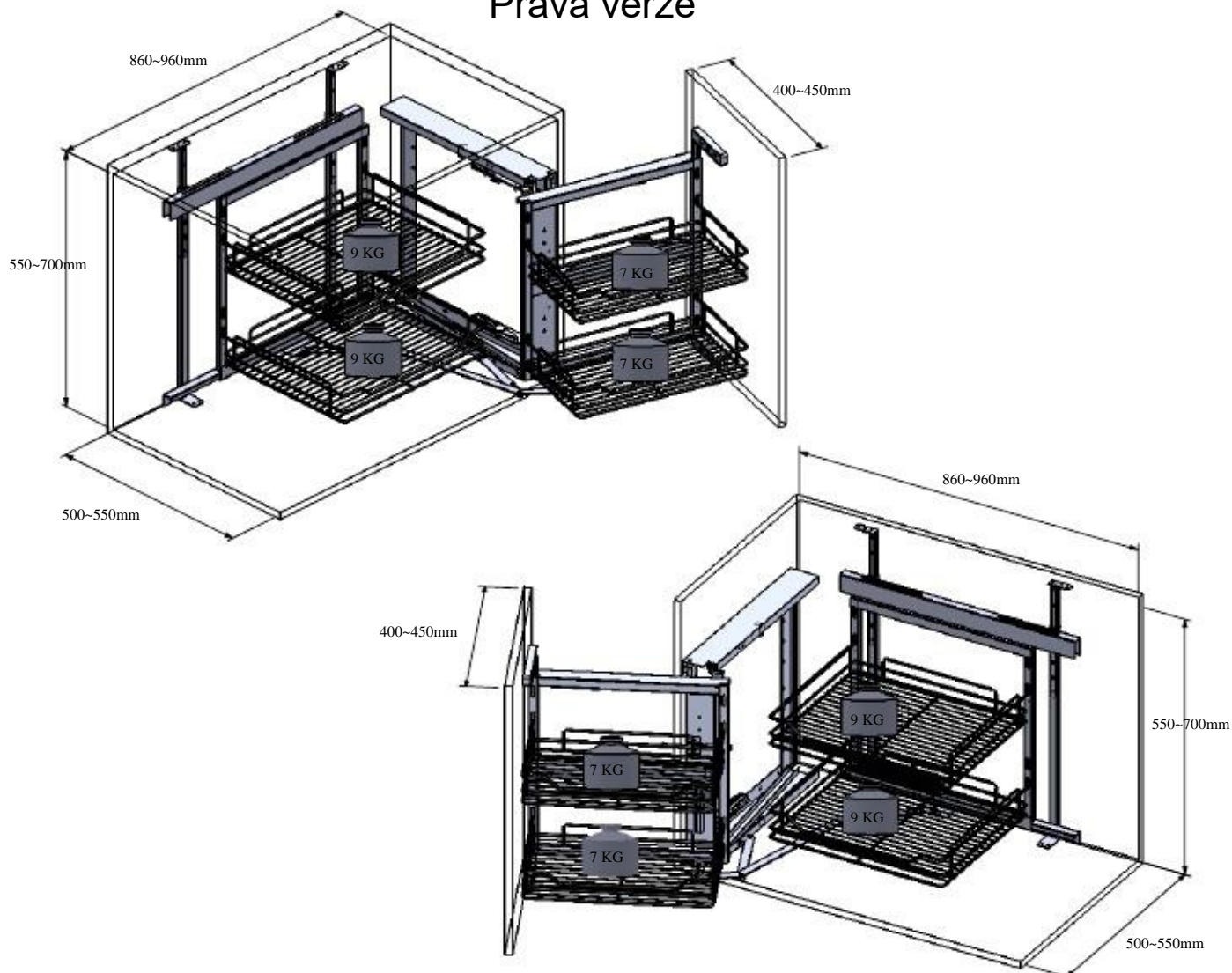
Montážní návod pro výsuvný koš 36191

Příslušenství:

A	B	C	D	E	
Zadní rám	Stavitelné vzpěry	Boční rám	Držáky dveří	přichyty dveří	kloubové rameno
					
1 ks	1 ks	1 ks	1 ks	1 ks	1 ks

G	H	I	J	K	L	M	N
Vnější koš	Vnitřní koš	Vrut	M5 šroub s pl.hl	M5x6 Šroub s kul.hl	M5x10 Šroub s kul.hl	čep	M5 imbus
							
2 ks	2 ks	20 ks	4 ks	4 ks	2 ks	2 ks	1 ks

Pravá verze

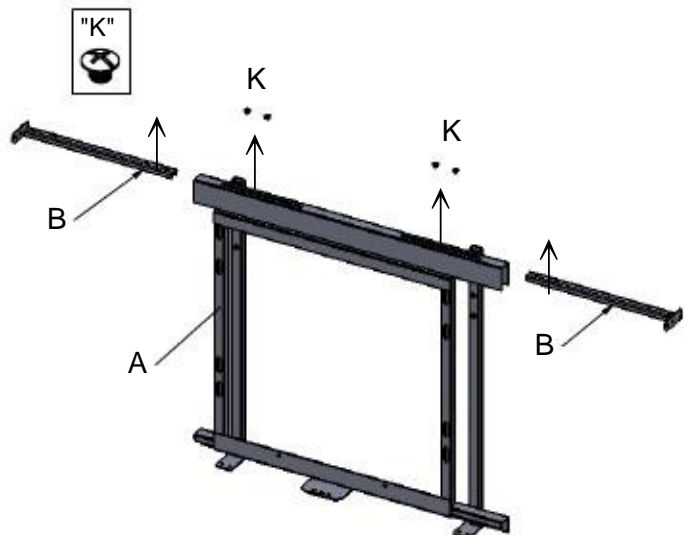


Levá verze

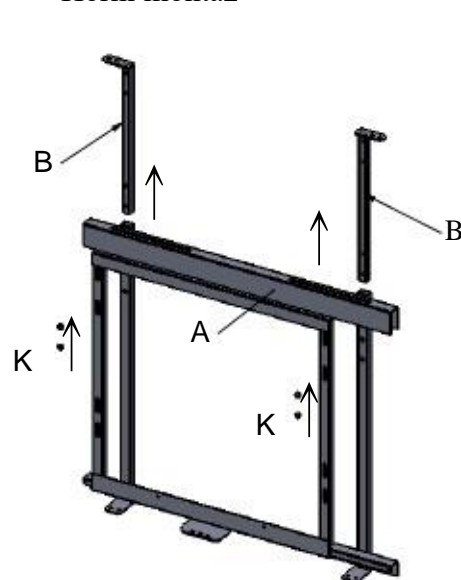
Montáž levé verze

1. Vložte stavitelné vzpěry "B" do zadního rámu "A" (alternativně z boku či shora)

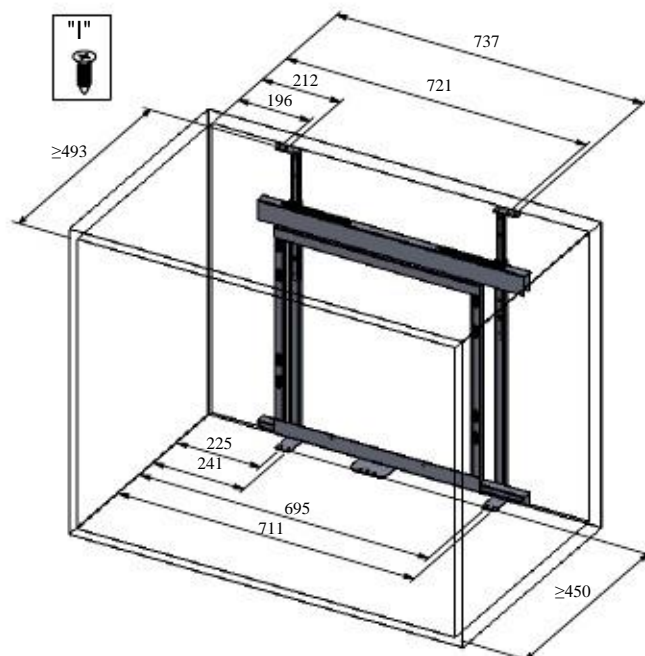
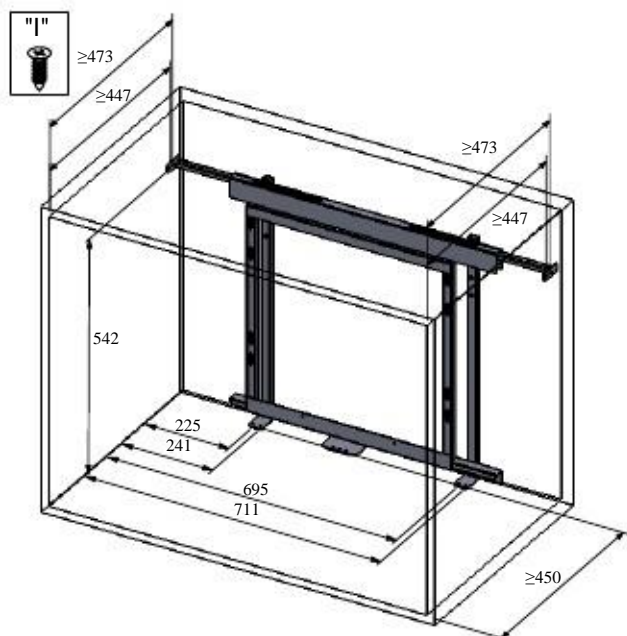
Boční montáž



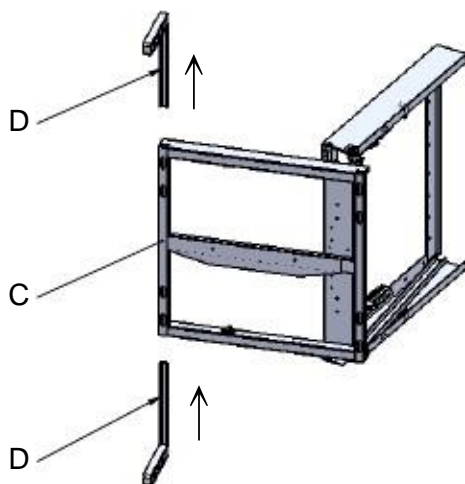
Horní montáž



2. Připevněte zadní rám "A" do korpusu dle uvedených rozměrů:

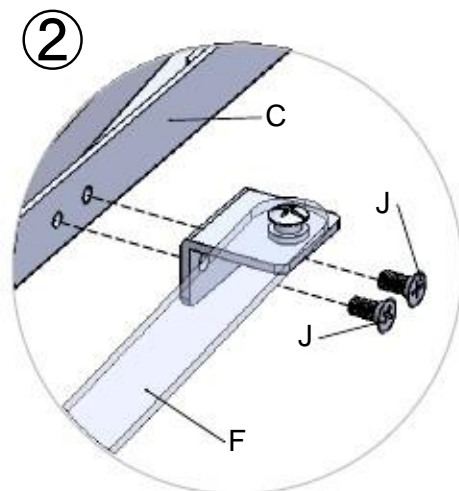
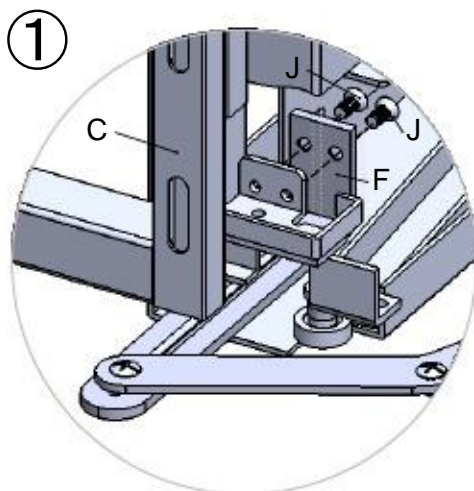
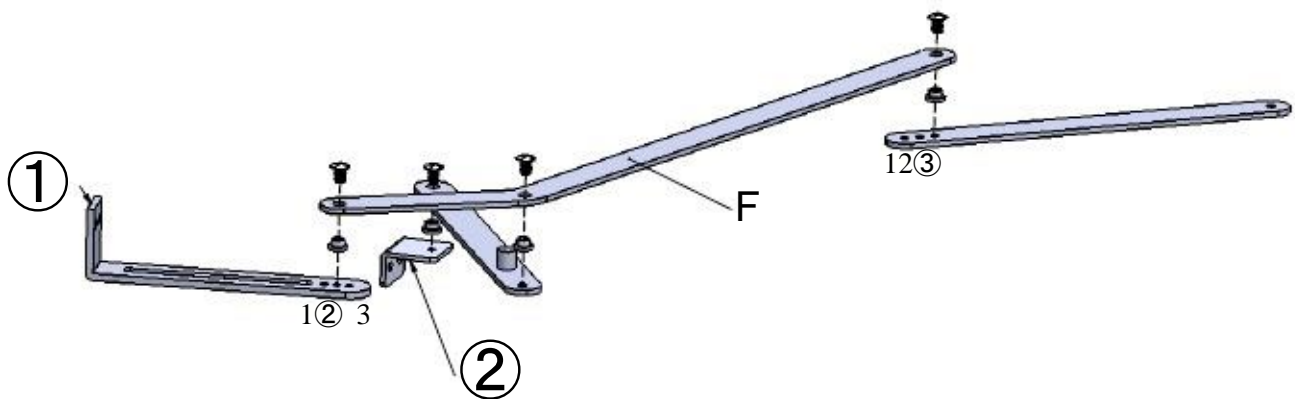
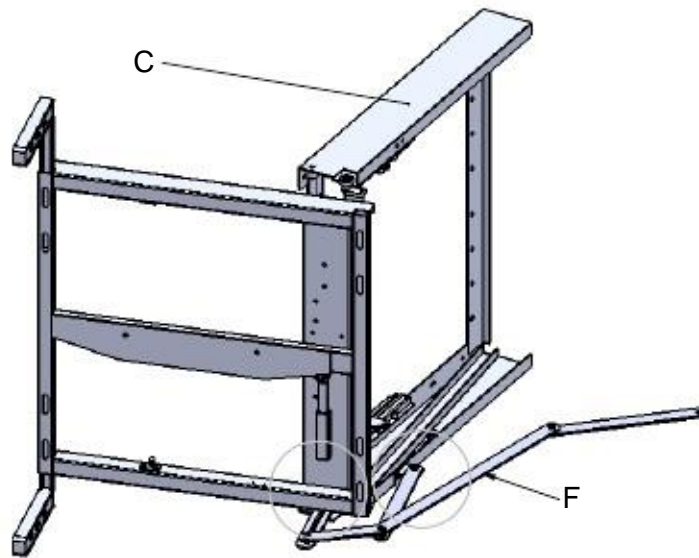


3. Nasuňte dveřní ramena "D" do rámu "C"



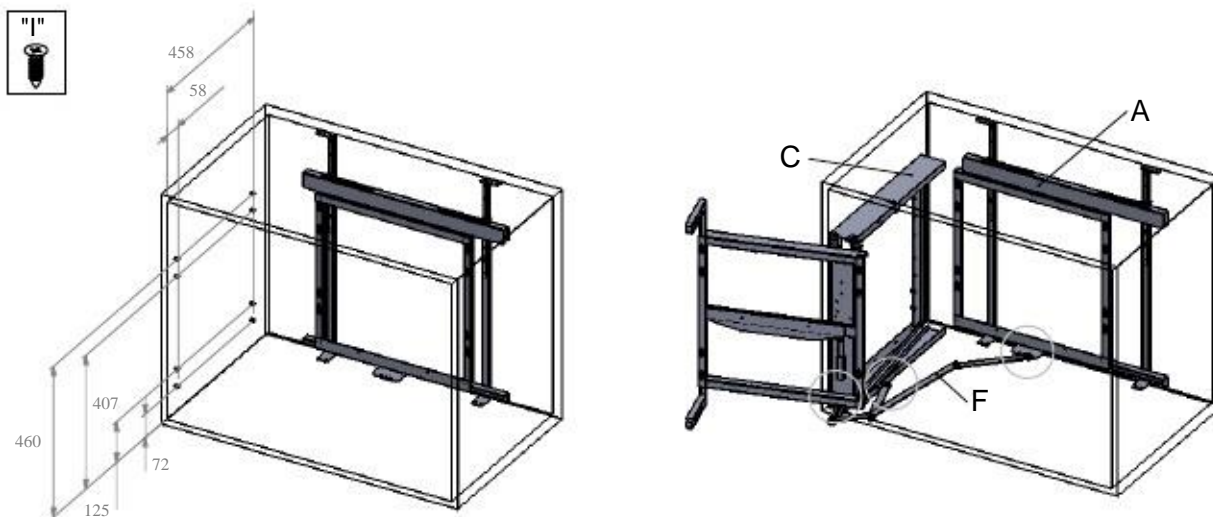
Montáž levé verze

4. Smontujte kloubové rameno "F" dle nákresu

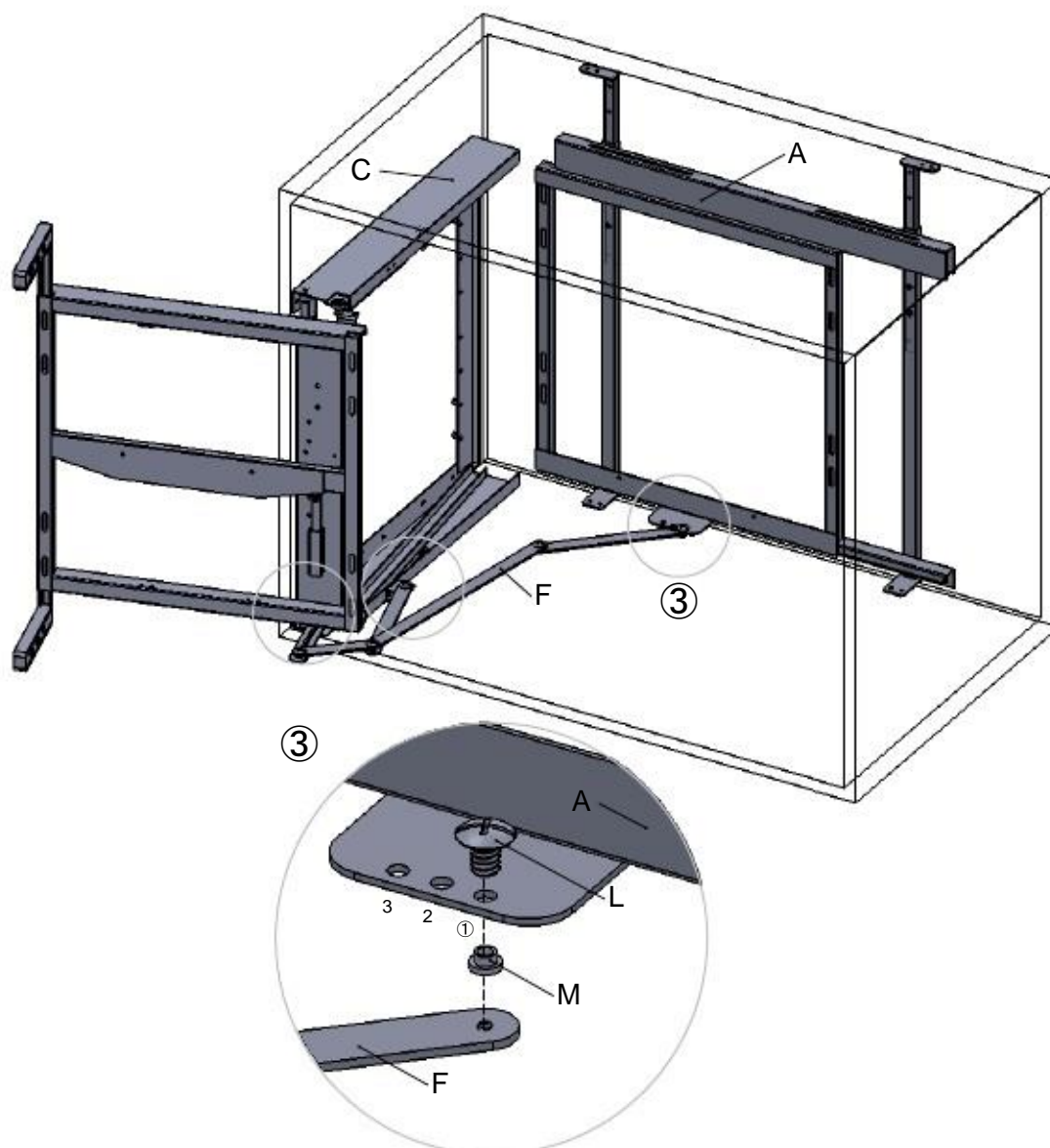


Montáž levé verze

5. Vyznačte montážní otvory k upevnění bočního rámu "C" do korpusu a přišroubujte ho

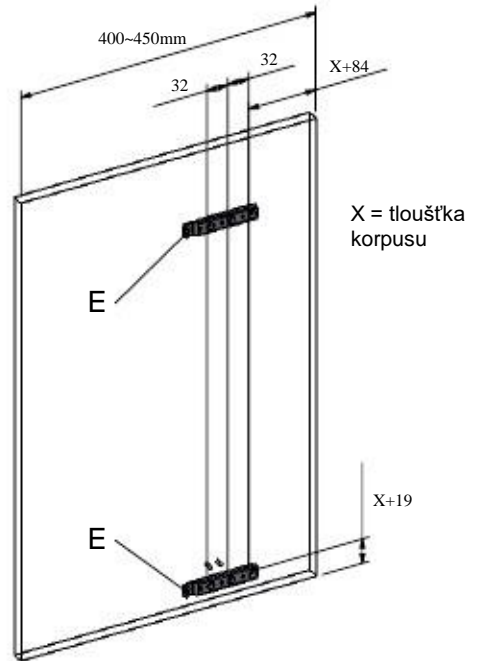


6. Upevněte rameno "F" mezi rámy "A" & "C" dle nákresu níže

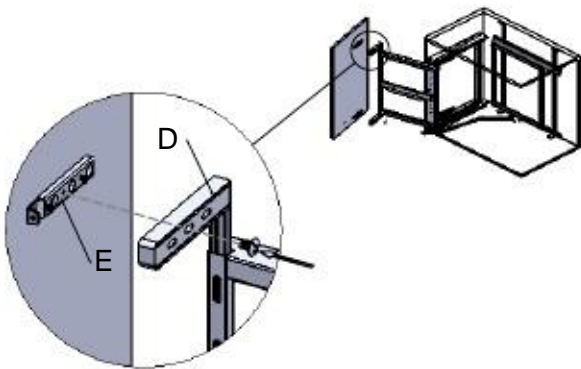


Montáž levé verze

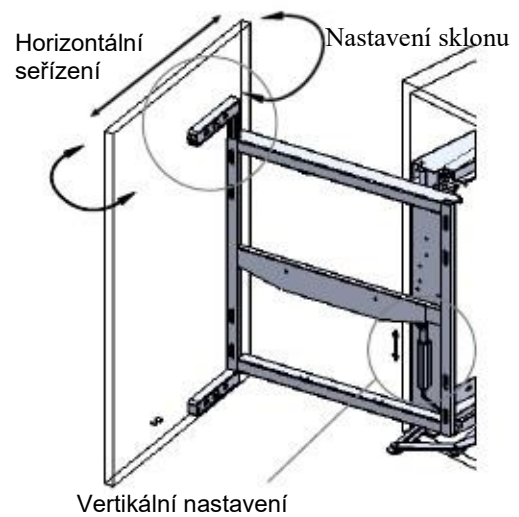
7. přišroubujte příchty dveří "E" na dvířka



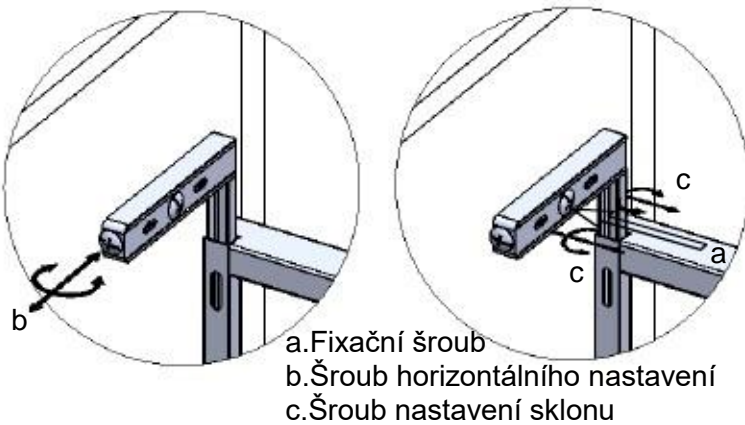
8. Nasadte dvířka do ramen "D" pomocí příchty dveří "E" a zafixujte je



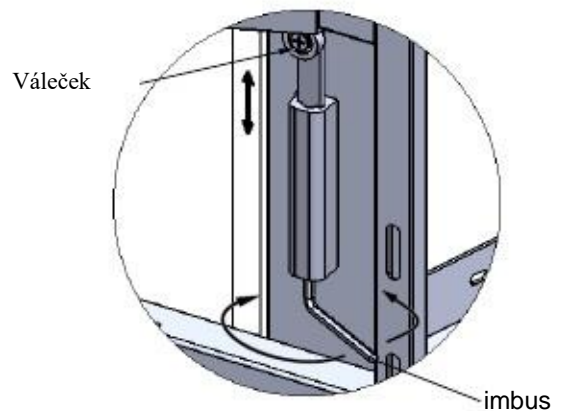
9 seřídte dvířka



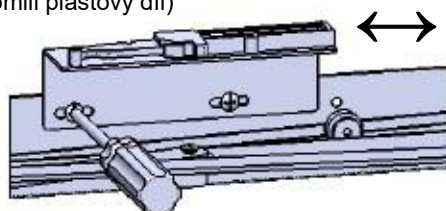
HORIZONTÁLNÍ NASTAVENÍ: NASTAVENÍ SKLONU:



VERTIKÁLNÍ NASTAVENÍ:



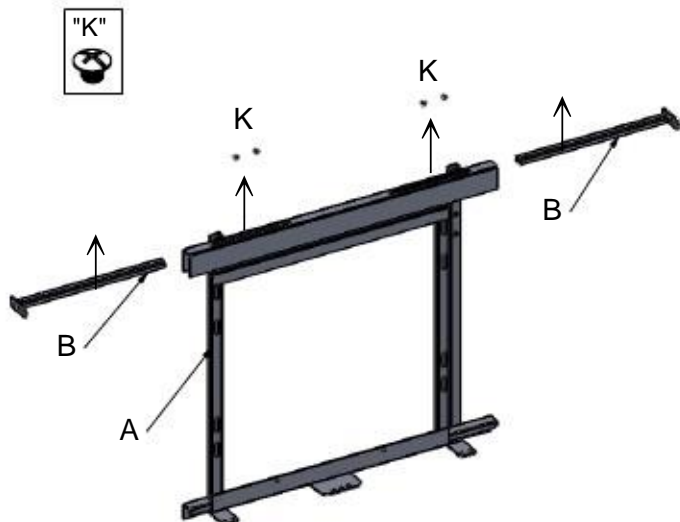
10. Nastavte píst spodního výsuvu
(Opatrně, abyste neulomili plastový díl)



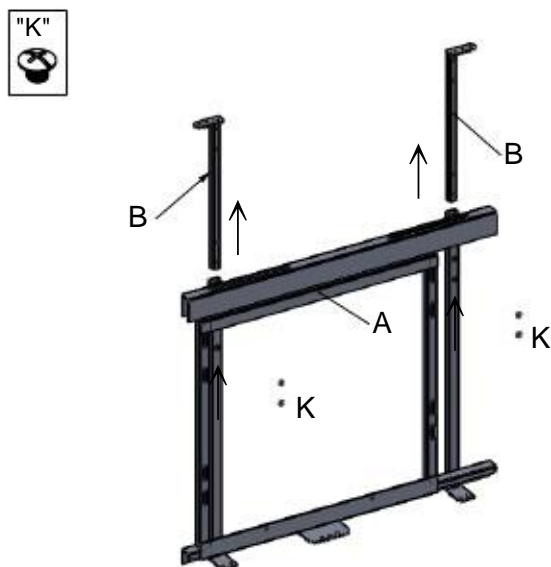
Montáž pravé verze

1. Vložte stavitelné vzpěry "B" do zadního rámu "A" (alternativně z boku či shora)

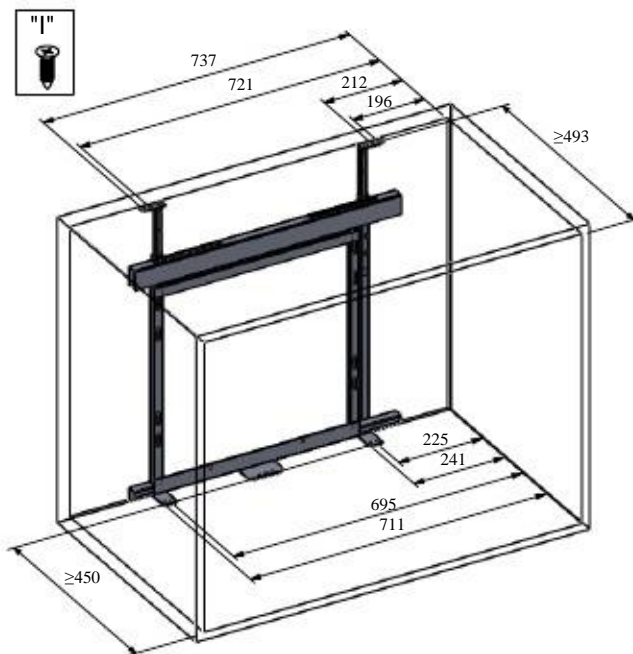
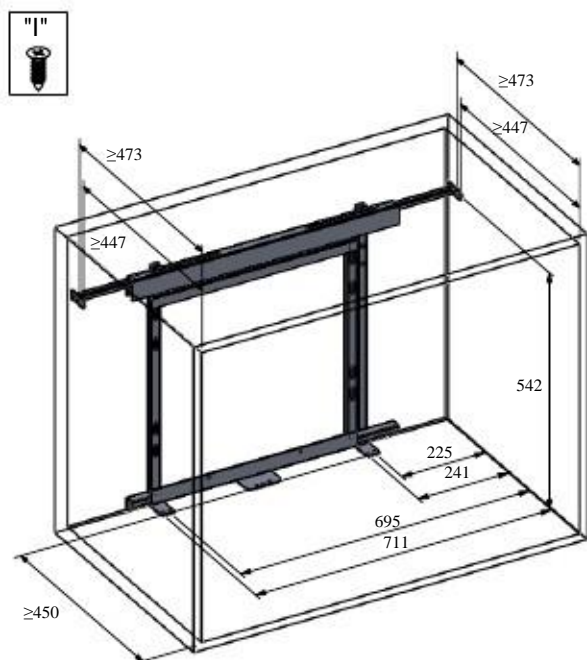
BOČNÍ MONTÁŽ



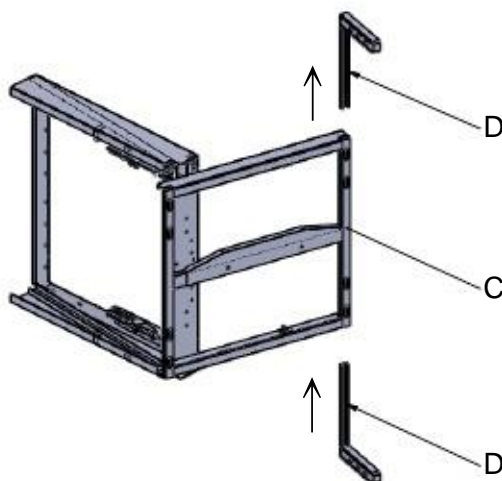
HORNÍ MONTÁŽ



2. Připevněte zadní rám "A" do korpusu dle uvedených rozměrů:

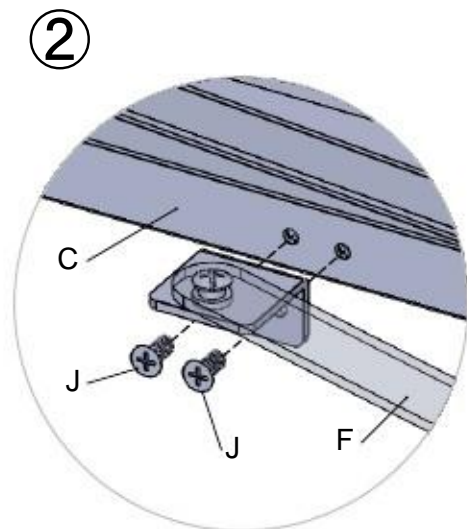
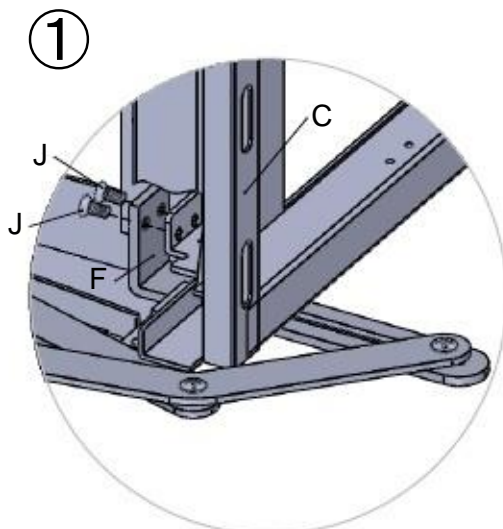
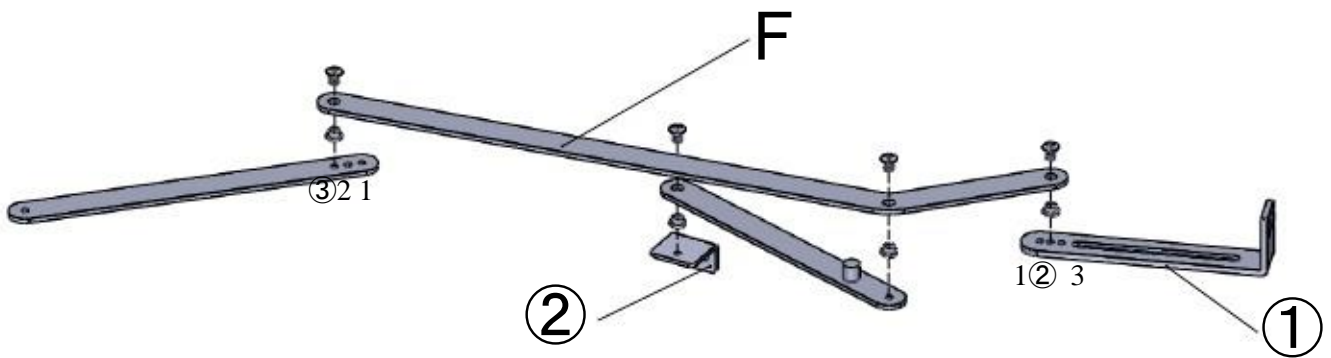
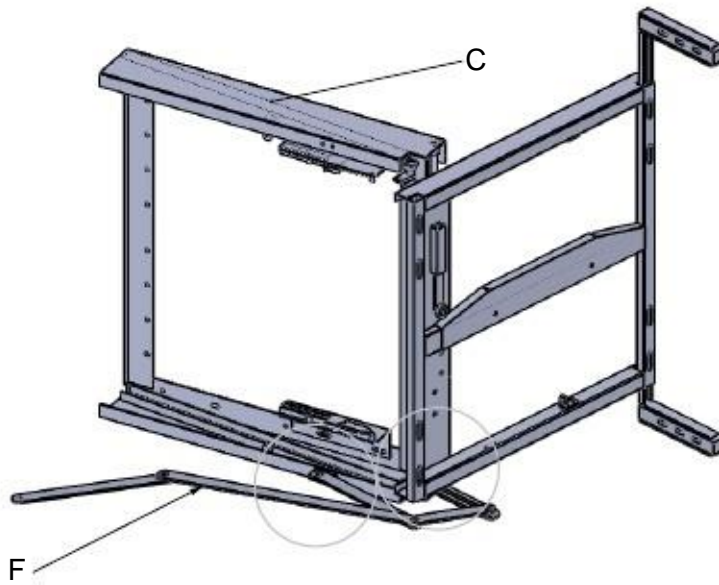


3. Nasuňte dveřní ramena "D" do rámu "C"



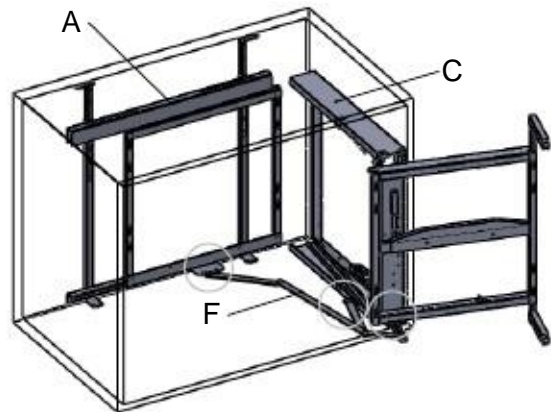
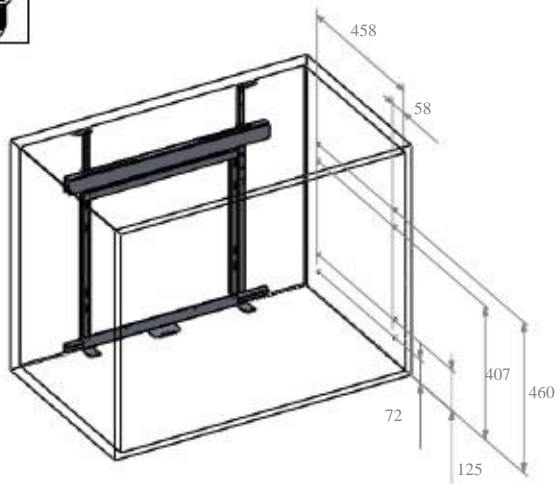
Montáž pravé verze

4. Smontujte rameno "F" dle nákresu

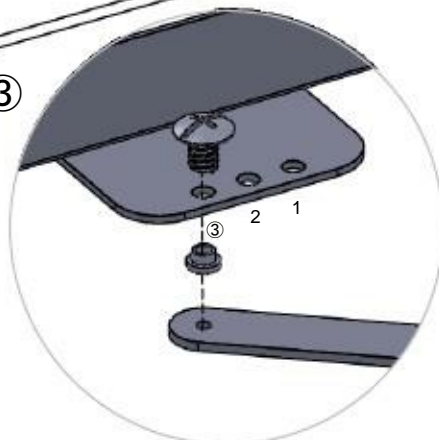
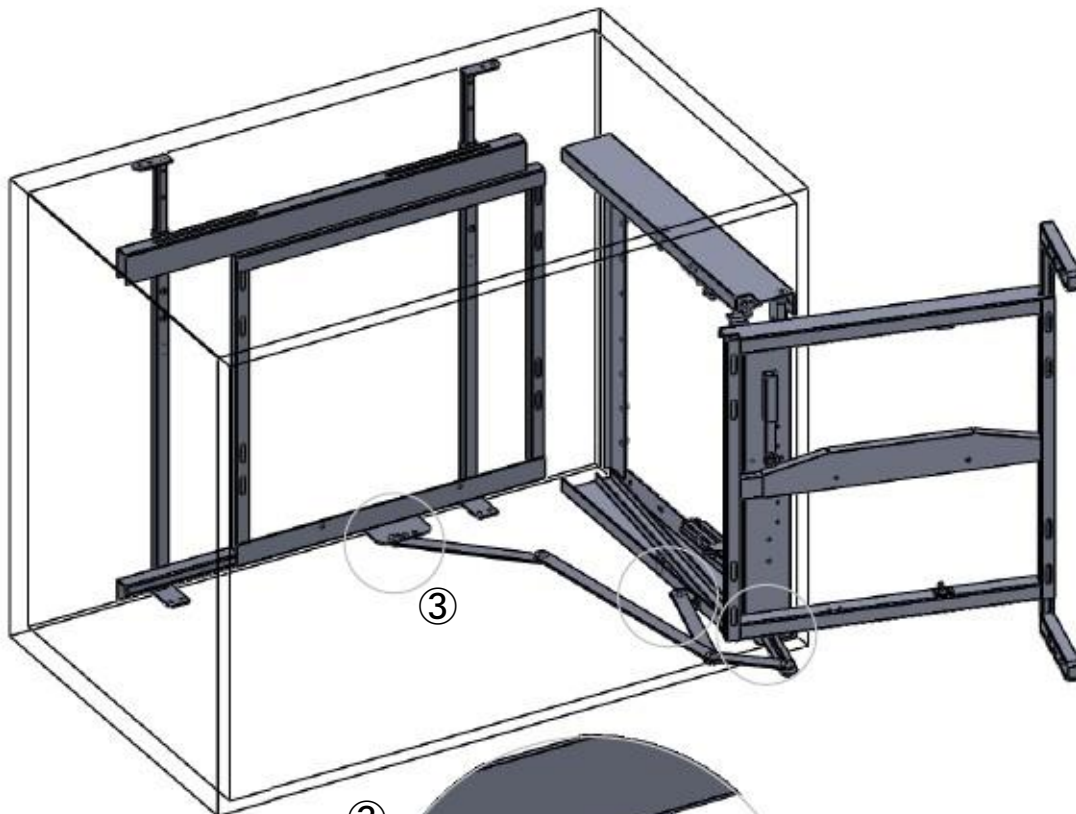


Montáž pravé verze

5. Vyznačte montážní otvory k upevnění bočního rámu "C" do korpusu a přišroubujte ho

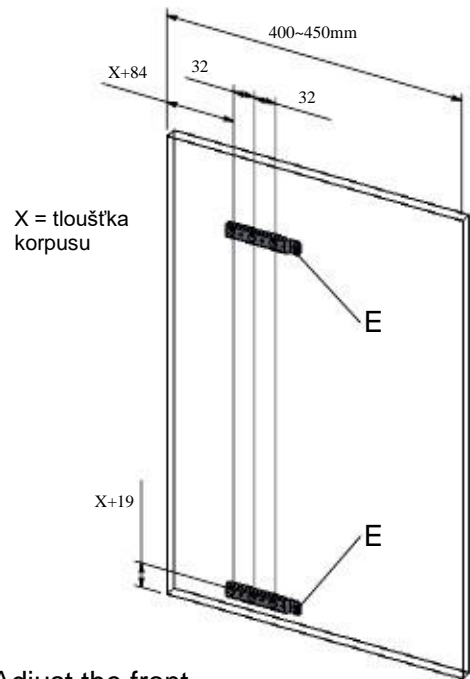


6. Upevněte rameno "F" mezi rámy "A" & "C" dle nákresu níže:

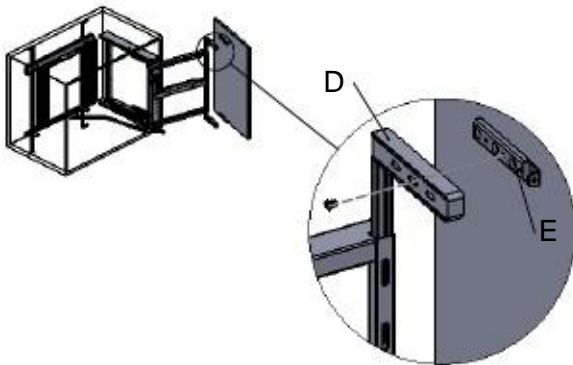


Montáž pravé verze

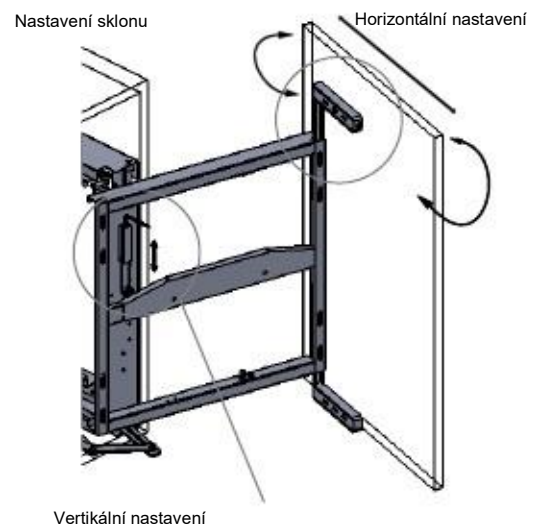
7. přišroubujte přichyty dveří "E" na dvířka



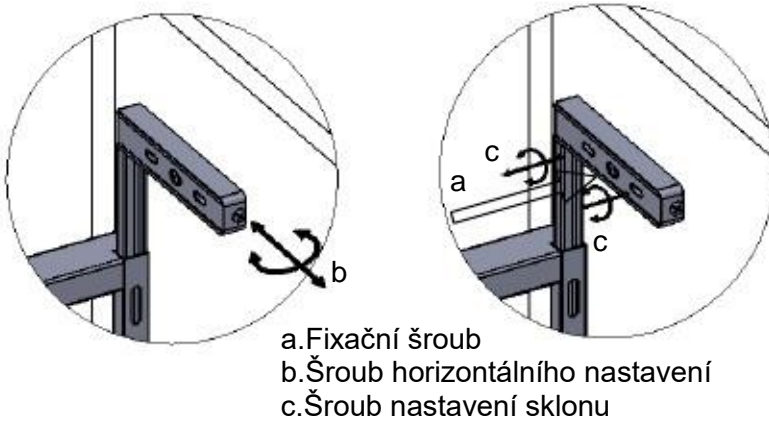
8. Nasadíte dvířka do ramen "D" pomocí přichytu dveří "E" a zafixujete je



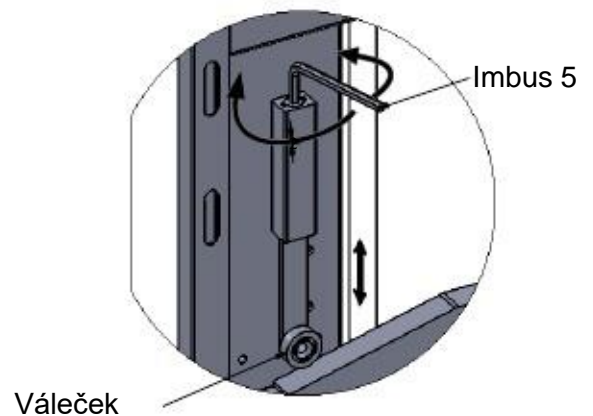
9. Adjust the front.



HORIZONTÁLNÍ NASTAVENÍ: NASTAVENÍ SKLONU:



VERTIKÁLNÍ NASTAVENÍ:

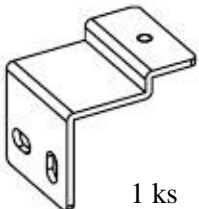





10. Seřídíte spodní tlumič

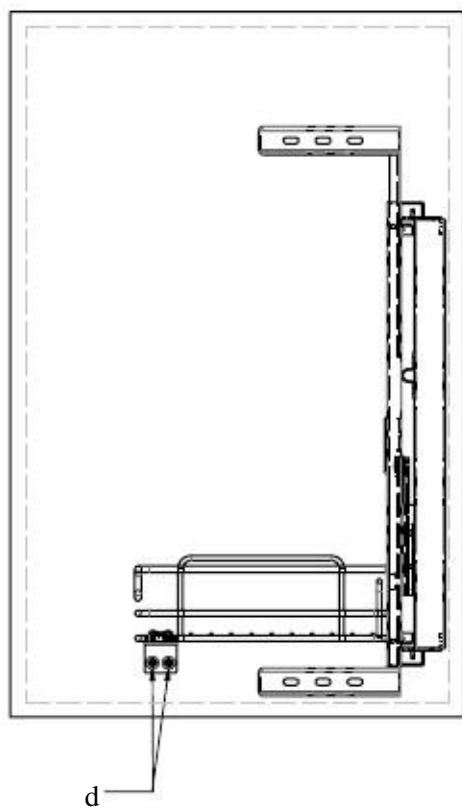
dbejte zvýšenou pozornost abyste nepoškodili plastové součásti



Spojovací materiál pro připevnění koše

Fixační úhelník	Horní příchyt	šroub M4 x 6	vrut
a  1 ks	b  1 ks	c  1 ks	d  2 ks

1. Montážní schéma:



2. Připevněte fixační úhelník "a" vruty "d" ke dvířku, zavěste koš a zajistěte příchytkou "b" šroubem "c".

