

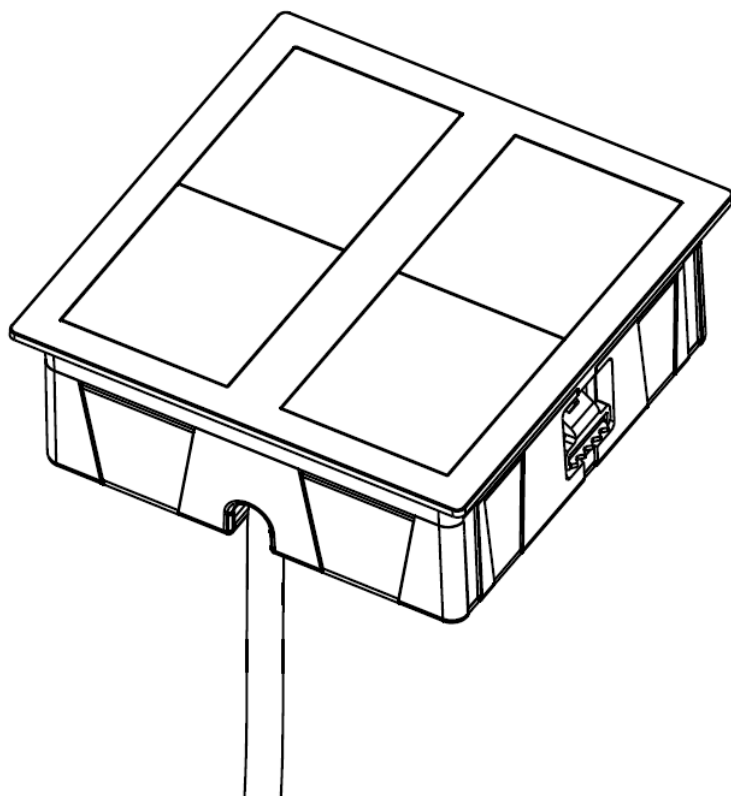
Manuál a pokyny / Manual & Instructions

ED.2_ 15.12.2016

VersaHIT Dual

Zásuvka s nezávislými posuvnými kryty

Powerdock with independent sliding covers



* IP **5** **4**
SE ZAVŘENÝMI
KRYTY
WITH CLOSED
COVERS

* IP	5	Chráněno před prachem. Celková ochrana proti přístupu cizích pevných předmětů. Protected against dust. Total protection against access of solid foreign objects.	Stupeň ochrany IP je zaručen pouze při zavřených víkách. The IP protection degree is guaranteed only with closed lids.
	4	Kryt je ze všech stran chráněn proti pronikání vody. Protection against ingress of water splashed on the enclosure from all directions	

VersaHIT Dual je kompaktní a všestranný napájecí systém. VersaHIT je navržen se „štíhlým profilem“ a díky snadné instalaci shora je vhodný pro mnoho různých prostředí, jako jsou kuchyně, ložnice, obývací pokoje a kanceláře.

VersaHIT Dual is a compact and versatile power system. Designed with a “slim profile” and with easy installation from above, VersaHIT is suitable for many different environments such as kitchens, bedrooms, living rooms and offices.

Obsah / Contents

 x 1	 Imbusový klíč / Allen Key x 1	 Kabelová zástrčka / Cable mount x 1
---	---	---

Manuál a pokyny / Manual & Instructions

ED.2_ 15.12.2016

VersaHIT Dual

INSTALACE / INSTALLATION

Než budete pokračovat, přečtěte si pokyny k instalaci a pečlivě si přečtěte bezpečnostní opatření.

Before proceeding, refer to the installation instructions and read carefully the safety precautions.

Postup instalace:

Namontujte zástrčku na kabel.

⚠ **Upozornění:** Instalace zástrčky a připojení k hlavní rozvodné síti musí provádět pouze kvalifikovaný personál.

⚠ **Upozornění:** Produkt byl navržen tak, aby voda, která se na něj může náhodně vylít (když jsou víčka zavřená), odtékla, proto se ujistěte, že spodní strana krytu výrobku je vždy volná, aby mohla voda zevnitř vytéct.

⚠ Při instalaci věnujte zvláštní pozornost tomu, že výrobek není vybaven zásobníkem pro sběr vody, a proto by neměl být umístěn v místech, kde by vypuštěná voda mohla způsobit poškození.

⚠ Je-li výrobek namontován v místech, kde hrozí riziko kontaktu s vodou, je nutné na panel, kde stojí rám, aplikovat silikon nebo podobné těsnicí materiály.

1. Vyřežte montážní otvor. Výrobek lze namontovat buď ve vodorovné, nebo svislé poloze.
2. Vložte do výřezu v panelu nejprve kabely a potom zařízení.
3. Otevřete víčka takto: **stisknout – posunutím otevřít**.
4. Imbusovým klíčem dle obr. 4 utáhněte šrouby ve směru hodinových ručiček, aniž byste použili přílišnou sílu.
5. Zasuňte zástrčku do síťové zásuvky správně nainstalované a opatřené uzemněným připojením podle platných norem.
6. Chcete-li uzavřít víčka, jednoduše je posuňte tak, aby zapadla na místo.

Installation steps:

Mount the plug on the cable.

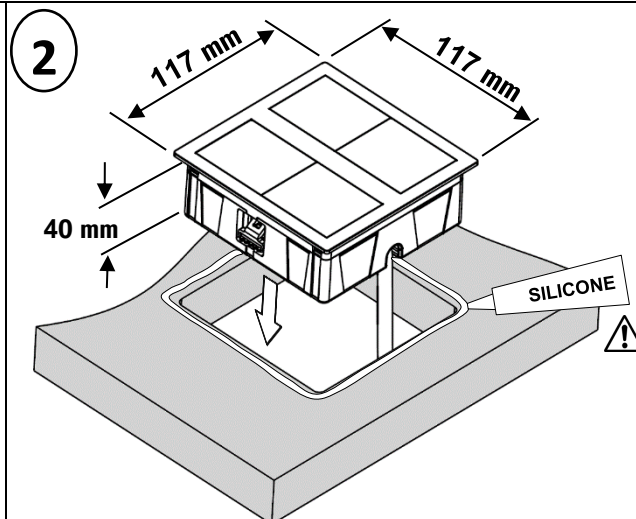
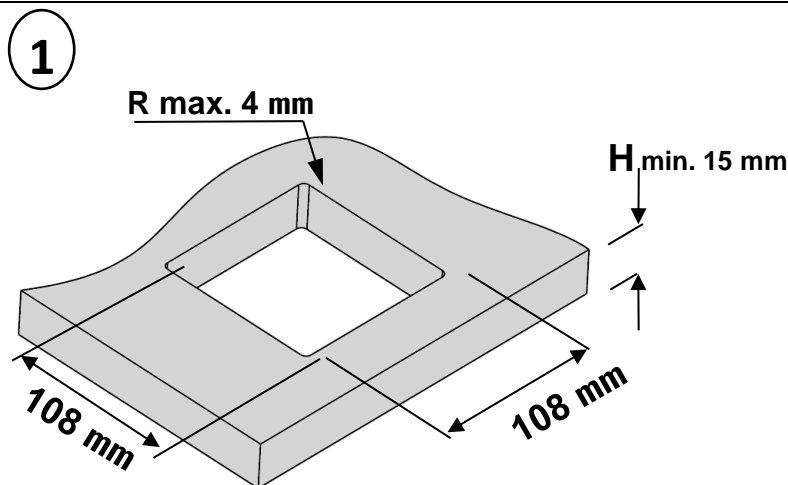
⚠ **Warning:** The installation of the plug and any connection to the main electricity grid must be performed only by authorized personnel.

⚠ **Warning:** The product was designed to drain water that may be accidentally spilled over (when the lids are closed), for this reason make sure that the bottom side of the housing of the product is always free so that it can drain the water inside.

⚠ Pay particular care during installation because the product is not provided with a water collecting tray so should not be placed in areas where the drained water below can cause damages.

⚠ If the product is mounted in areas at risk of contact with water, it is necessary to apply silicone or similar sealants on the panel where the frame stands

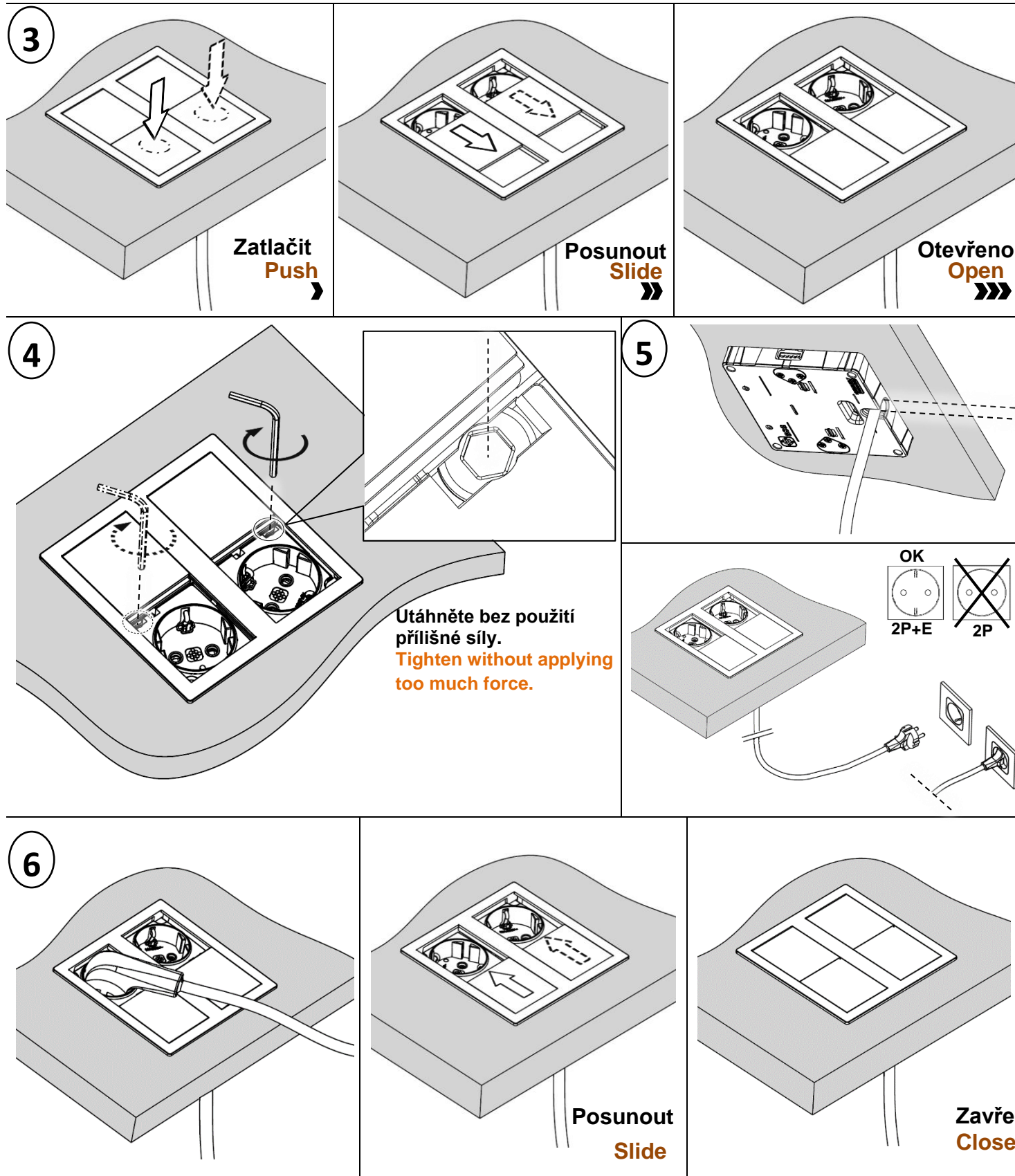
1. Perform the cutting in the mounting panel. The product can be mounted either in horizontal or vertical position.
2. Insert the cables and then the device into the panel cut-out.
3. Open the lids by simply: **push - slide - open**.
4. Insert the hexagonal key in the hexagon of the pin, as shown in Figure 4, and tighten the screws clockwise without applying too much force.
5. Insert the plug into the wall outlet correctly installed and provided with ground connection in accordance with current norms.
6. To carry out the closing of the lids simply slide them until they snap into place.



Manuál a pokyny / Manual & Instructions

ED.2_ 15.12.2016



VersaHIT Dual




Manuál a pokyny / Manual & Instructions

ED.2_ 15.12.2016

VersaHIT Dual

 BEZPEČNOSTNÍ POKYNY	 SAFETY INSTRUCTIONS
ULOŽTE SI TYTO POKYNY	SAVE THESE INSTRUCTIONS
<ul style="list-style-type: none"> – Aby se snížilo riziko úrazu elektrickým proudem, používejte pouze ve vnitřních prostorách. – Chcete-li snížit riziko úrazu elektrickým proudem, před instalací nebo vyjmutím přístroje, odpojte napájení z elektrické zásuvky. – Nepokoušejte se zařízení otevřít nebo opravit sami. Žádné vnitřní součásti nejsou opravitelné uživatelem. – Nepřipojujte zařízení, které přesahuje hodnoty uvedené na štítku výrobku. – Tento spotřebič musí být připojen k hlavní zásuvce, která je správně instalovaná a uzemněná v souladu s platnými normami. – Nepoužívejte výrobek s prodlužovacími kabely nebo adaptéry, které by mohly eliminovat uzemnění. – Nepoužívejte výrobek, pokud je okolí mokré. Pokud do produktu vnikla kapalina (v případě otevřených víček), odpojte zástrčku od elektrické zásuvky a kontaktujte autorizovaný servis. – Nezakrývejte a neumísťujte na něj nebo blízko něj žádné předměty, které by mohly blokovat funkčnost produktu. 	<ul style="list-style-type: none"> – To reduce the risk of electrical shock - use only indoors. – To reduce the risk of electrical shock - disconnect power to the receptacle before installing or removing the unit. – Do not attempt to open or repair the device yourself. There are no user-serviceable parts inside. – Do not plug in equipment that exceeds the amperage rating indicated on the product's label. – This appliance must be connected to a main socket correctly installed and provided with ground connection in accordance with current norms. – Do not use the product with extension cords or adapters that could eliminate its connection to ground. – Do not use the product if the surrounding area is wet. If you have spilled liquid into the product (with open lids), disconnect the plug from the wall outlet and contact qualified personnel. – Do not cover or place objects on or near that can block the functionality of the product.

SPECIFIKACE / SPECIFICATIONS

* Vstupní napětí Input voltage	max. 250 V AC, 50–60 Hz	Stupeň ochrany Degree of protection	IP54	Se zavřenými víčky With closed covers
* Maximální zatížení Maximum load	max. 16 A	Provozní prostředí Operating environment	Interiér Indoor	
* Maximální zatížení Maximum load	až up to	Rozměry Dimensions	117 x 117 x 40 mm (L x W x H)	3 400 W
* Řiďte se specifikacemi uvedenými na štítku výrobku. Specifikace se mohou lišit, protože výrobek lze přizpůsobit typu zásuvky. follow the specifications listed on the product's label. The specifics may vary, as the product is customizable by type of sockets.				

ÚDRŽBA / MAINTENANCE

Čistěte zařízení měkkým suchým hadříkem.
Není vyžadován žádný servis ani údržba. Nepokoušejte se rozebrat zařízení, jinak může záruka pozbýt platnosti.

Clean the device with a soft dry cloth.
No service or maintenance is required. Do not attempt to disassemble the device or the warranty may be voided.

OEZ – Odpadní elektrická a elektronická zařízení. Tyto produkty musí být řádně recyklovány a neměly by být likvidovány jako domácí odpad.
Likvidace obecného komunálního odpadu je zakázána.



WEEE - Waste of electric and electronic equipment.
These products must be recycled properly and should not be disposed as household waste.
Disposal in general household waste is prohibited.

Obsah této příručky slouží pouze pro informační účely. Všechny rozměry a specifikace výrobku mohou být změněny bez předchozího upozornění.

The contents of this manual is for informational purposes only. All product dimensions and specifications are subject to change without notice.