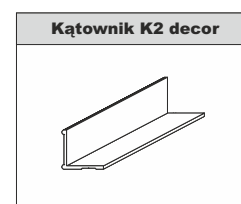
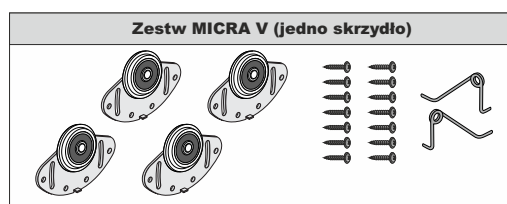
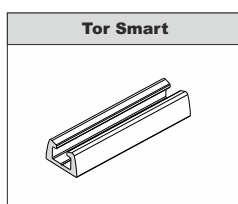
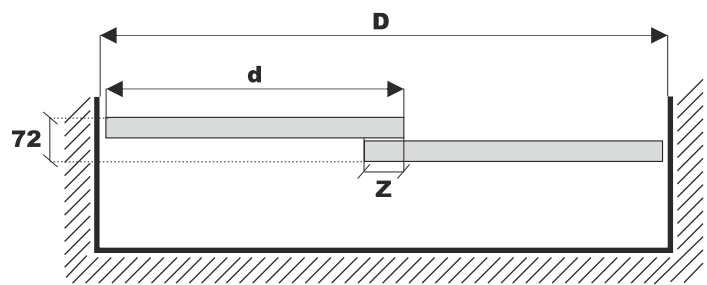
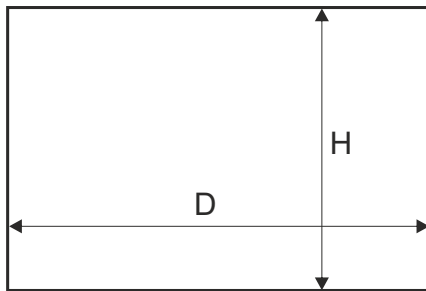


ELEMENTY SKŁADOWE



Światło otworu



Wymiary skrzydła - płyta #18 mm

wysokość skrzydła drzwi - h		$h = H - 13 \text{ mm}$
wysokość płyty (okleina PCV 1 mm) - hp		$hp = h - 2 \text{ mm}$
szerokość skrzydła drzwi - d		$d = (D + Z) : N$
szerokość płyty (okleina PCV 1 mm) - dp		$dp = d - 2 \text{ mm}$

UWAGA!

Przy docinaniu płyty należy uwzględnić grubość okleiny PCV. Do wyciężeń przyjęto okleinę 1 mm.

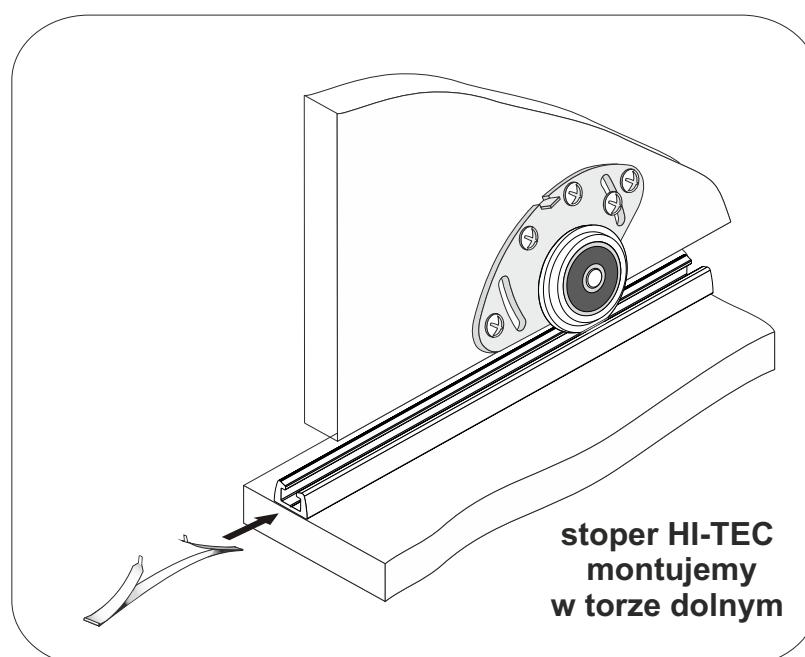
ilość skrzydeł - N	2	3	4	5
szerokość zakładki - Z	30 mm	60 mm	90 mm	120 mm

fasada - 4 skrzydła	
	$d = (D + 90) : 4$
	$d = (D : 2 + 30) : 2$

UWAGA !

System „SMART” umożliwia użycie każdej ręczki SEVROLL, przystosowanej do wypełnienia o grubości 18 mm

Montaż stopera HI-TEC



stoper HI-TEC montujemy w torze dolnym

UWAGA!

Zdejmij folię zabezpieczającą z elementów aluminiowych (rączek, torów, łączników, itp.) przed ich docięciem pod dany wymiar. Zdjęcie folii pozwoli stwierdzić ewentualne wady jakościowe (np. zarysowania).