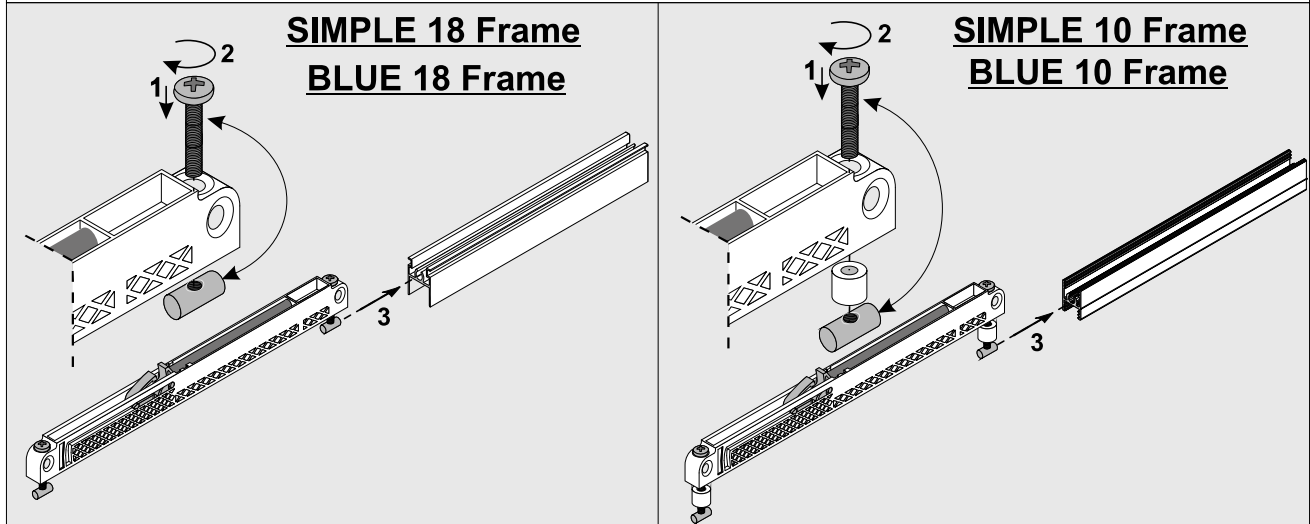


Montaż mechanizmu samodomykacza w systemach SIMPLE 10 Frame, SIMPLE 18 Frame, BLUE 10 FRAME, BLUE 18 Frame

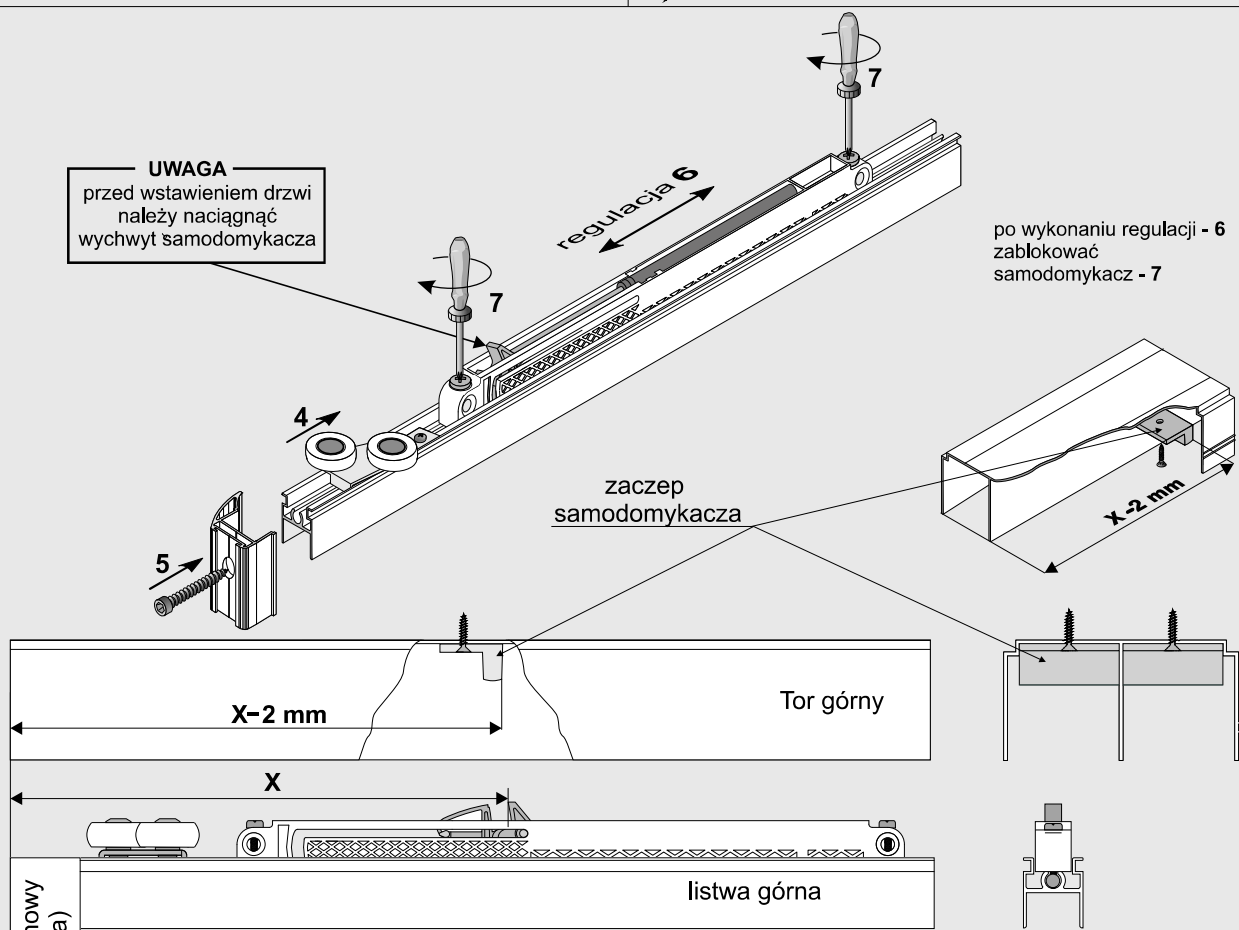
UWAGA!

Przy montażu samodomykacza **SIMPLE MINI** wysokości skrzydła drzwi różnią się w zależności od użytego systemu. Wzory na wysokości skrzydeł podane są w instrukcjach montażu danego systemu.



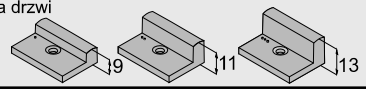
UWAGA
przed wstawieniem drzwi
należy naciągnąć
wychwyty samodomykacza

po wykonaniu regulacji - 6
zablokować
samodomykacz - 7



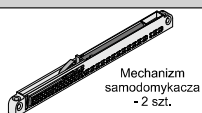
profil pionowy
(rączka)

Uwaga
W zestawie samodomykacza są trzy chwytaki o trzech wysokościach. Po wyregulowaniu skrzydła drzwi
dobrać odpowiedni chwytak
Przy zastosowaniu samodomykacza nie używać stopera
toru dolnego



ELEMENTY SKŁADOWE

Samodomykacz do drzwi przesuwanych **Simple MINI 25** (25 kg) i **Simple MINI 40** (40 kg)



- sworzeń mocujący - 4 szt.
- wkręt M 3 x 20 - 4 szt.
- wkręt M 3 x 25 - 4 szt.

- tuleja dystansowa - 4 szt.
- wkręt 3,5 x 40 - 4 szt.
- wkręt 3 x 16 - 2 szt.



Montaż mechanizmu samodomykacza w systemach SIMPLE 18 Board, BLUE 18 Board

UWAGA !

Przy montażu samodomykacza **SIMPLE MINI** wysokości skrzydła drzwi różnią się w zależności od użytego systemu. Wzory na wysokości skrzydeł podane są w instrukcjach montażu danego systemu.

SIMPLE 18 Board BLUE 18 Board

