

# MÖBEL

## FURNITURE MOBILI



**EKU FORTE®**

**Schiebetechnik für Hochschrankauszüge**

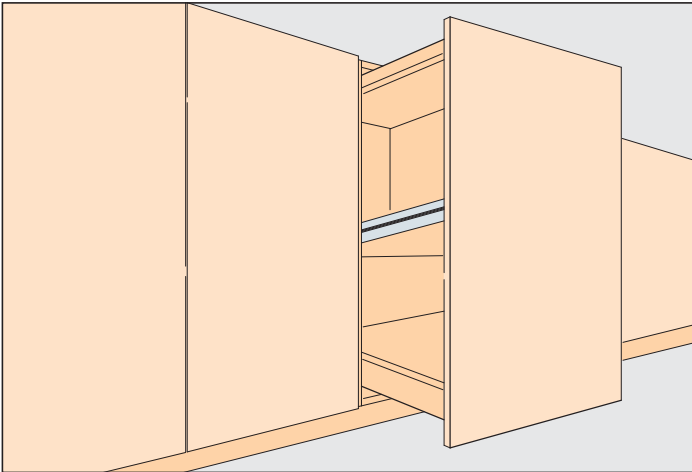
Sliding technique for tall unit extensions

Tecnica di scorrimento per estraibili per armadi a colonna

**EKU**   
Swiss Sliding Solutions

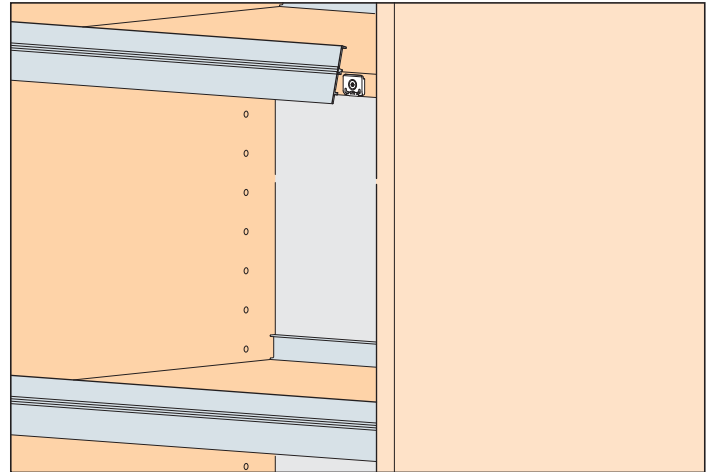






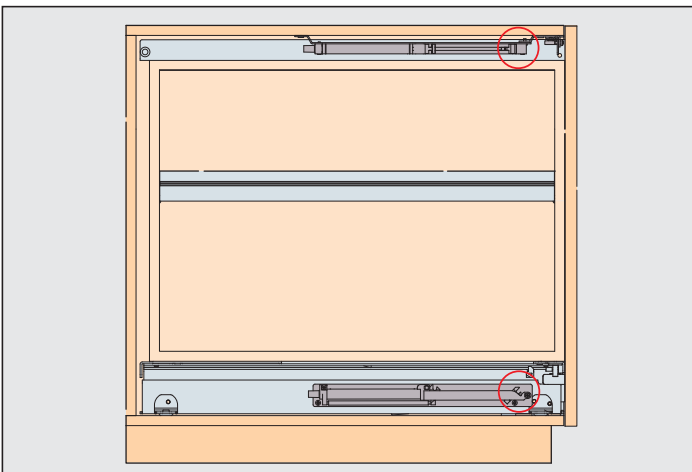
**Hochschrankauszugskomfort ohne sichtbare Technik**

Tall unit extension comfort without any visible technology  
Comodi estraibili per armadi a colonna con tecnica invisibile



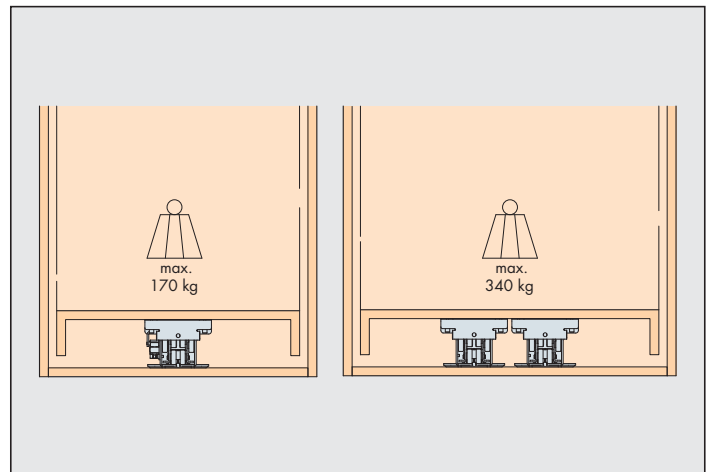
**Reling zum aufclippen – für eine individuelle Innengestaltung**

Add-on panel to clip on – for individual interior design  
Ringhiera con aggancio a clip – per una creazione d'interni personalizzata



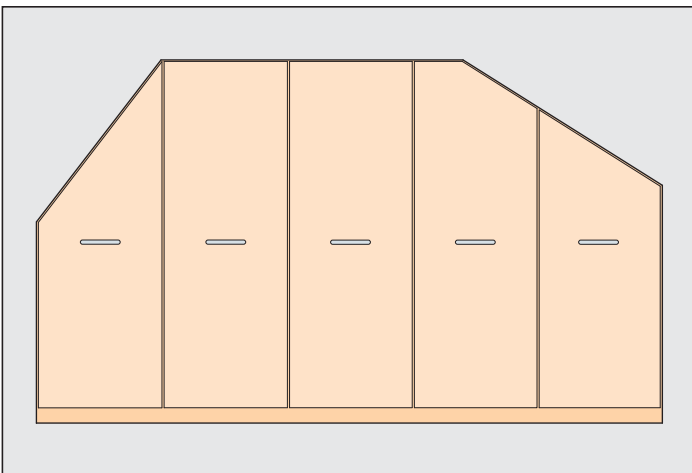
**Optionale Dämpfungstechnik – gleichzeitiger Einzugspunkt**

Optional soft-closing technology – simultaneous retraction point  
Sistema di ammortizzazione opzionale – punto di rientro simultaneo



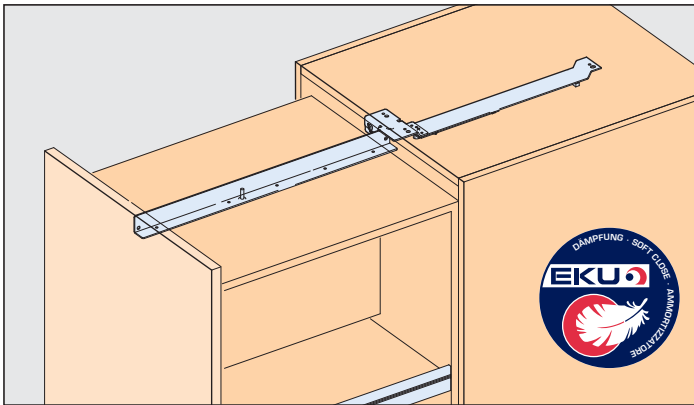
**Leichtes Herausziehen bis zu Lasten von 340 kg**

Easy to pull-out up to 340 kg loads  
Estrazione facile fino a carichi di 340 kg



**Einbau in Dachsträgen und unter Treppen**

Installation in sloping ceilings and under stairs  
Montaggio in sottotetti inclinati e sotto a scale

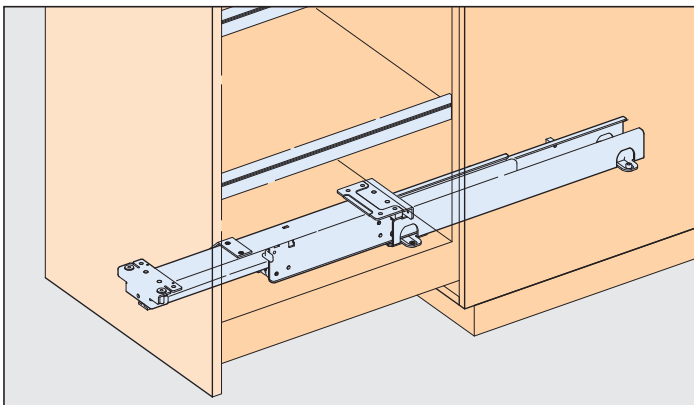


**System: Hochschrankauszug für Holzkonstruktionen**

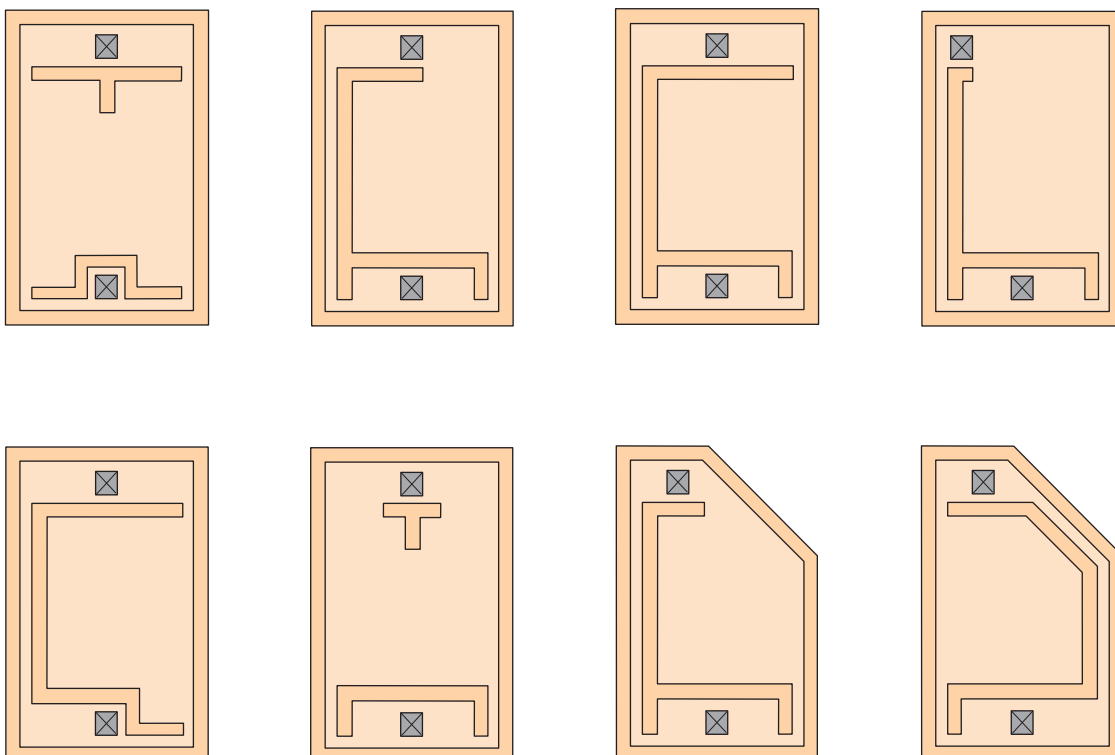
Bodenmontage, ein- oder beidseitige Nutzung,  
für Auszüge bis 170/340 kg

System: Tall unit extension for wooden constructions  
Base mounting, can be accessed from one or both sides,  
for extensions up to 170/340 kg

Sistema: Estraiibile per armadi a colonna per costruzioni in legno  
Montaggio sul fondo, con utilizzo su uno o due lati,  
per estraibili fino a 170/340 kg



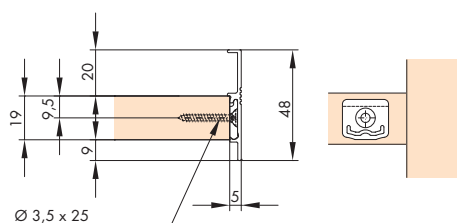
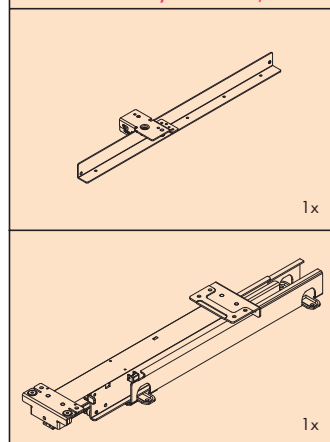
**Einbaubeispiele / Mounting examples / Esempi di montaggio**



Einbautiefe Installation depth Profondità di montaggio <b>LT mm</b>	Auszugslänge Extension length Lunghezza d'uscita <b>LA mm</b>	Auszugsweg Travel Percorso d'uscita mm	<b>A mm</b>	Einzelverpackung Separately packed Imballaggio singolo No.
*385	380	352	300	<b>*061.3068.371</b>
435	430	402	350	<b>061.3069.371</b>
485	480	452	400	<b>061.3070.371</b>
535	530	502	450	<b>061.3071.371</b>
585	580	552	500	<b>061.3072.371</b>
635	630	602	550	<b>061.3073.371</b>
685	680	652	600	<b>061.3074.371</b>
785	780	752	700	<b>061.3075.371</b>
885	880	852	800	<b>061.3076.371</b>
985	980	952	900	<b>061.3077.371</b>
1085	1080	1052	1000	<b>061.3078.371</b>

**Garnituren / Sets / Guarniture**

Siehe Tabelle / See chart / Vedi tabella



\* Dämpfung nicht möglich  
Damping not possible  
Ammortizzatore non possibile

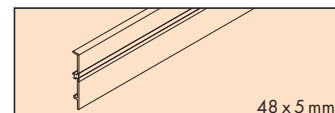
**Zubehör / Accessories / Accessori**

Gr./Size Art. No./Cat. No.

**Reling, Alu eloxiert**

Add-on panel, aluminium, anodized  
Ringhiera, alluminio anodizzato

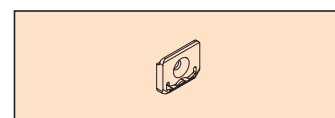
3000 mm 061.3081.300



**Befestigungsclip, Kunststoff grau, zu 061.3081 (alle 250 mm)** 🌐 18 x

Fixing clip, plastic grey, for 061.3081 (every 250 mm)  
Clip di fissaggio, plastica grigia, per 061.3081 (ogni 250 mm)

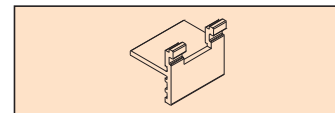
040.3084.051



**Befestigungslehre, Kunststoff grau, zu 040.3084**

Fixing jig, plastic grey, for 040.3084  
Dima di fissaggio, plastica grigia, per 040.3084

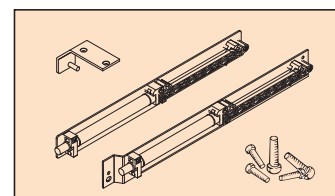
040.3091.001



**Dämpfung-Set**

Soft-closing set  
Set di ammortizzatori

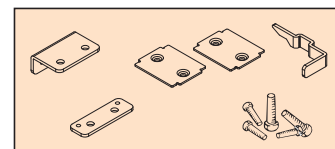
061.3049.171



**Verbindungs-Set zur Verbindung von 2 Hochschrankauszügen, inkl. Befestigungsschrauben**

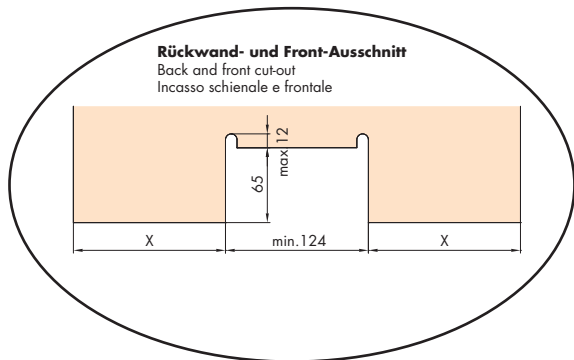
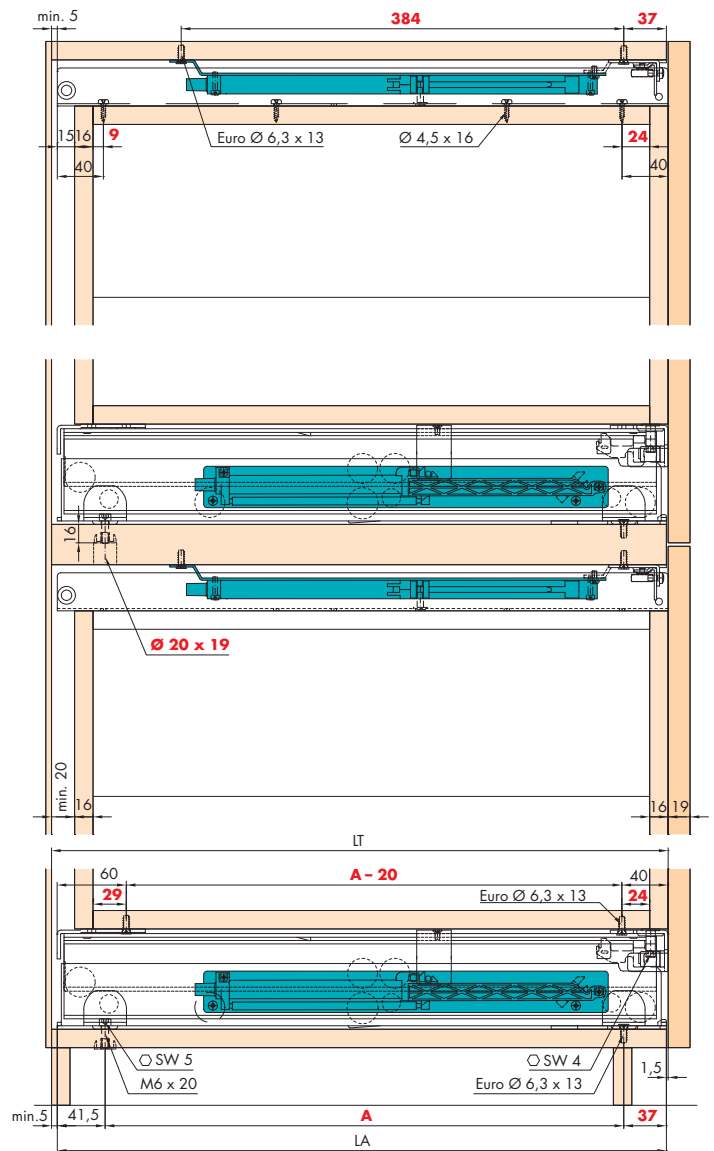
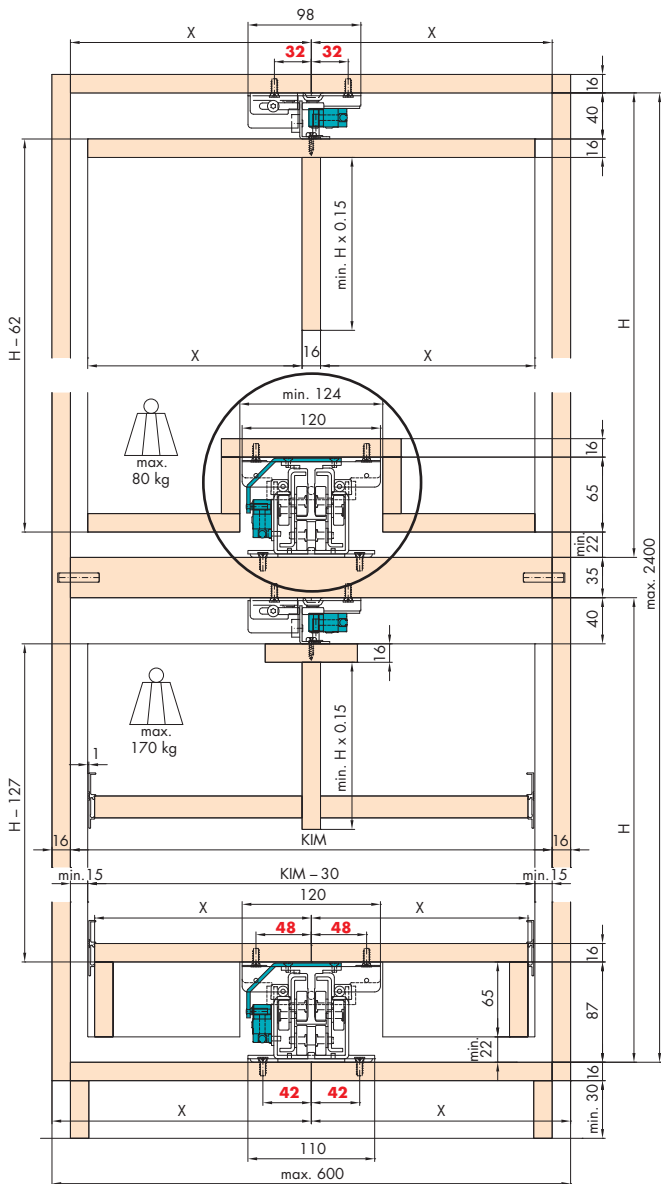
Connection set for connection of 2 tall unit extensions, incl. fixing screws  
Set di raccordo per il collegamento di 2 estraibili per armadi a colonna, viti di fissaggio incluse

061.3082.171



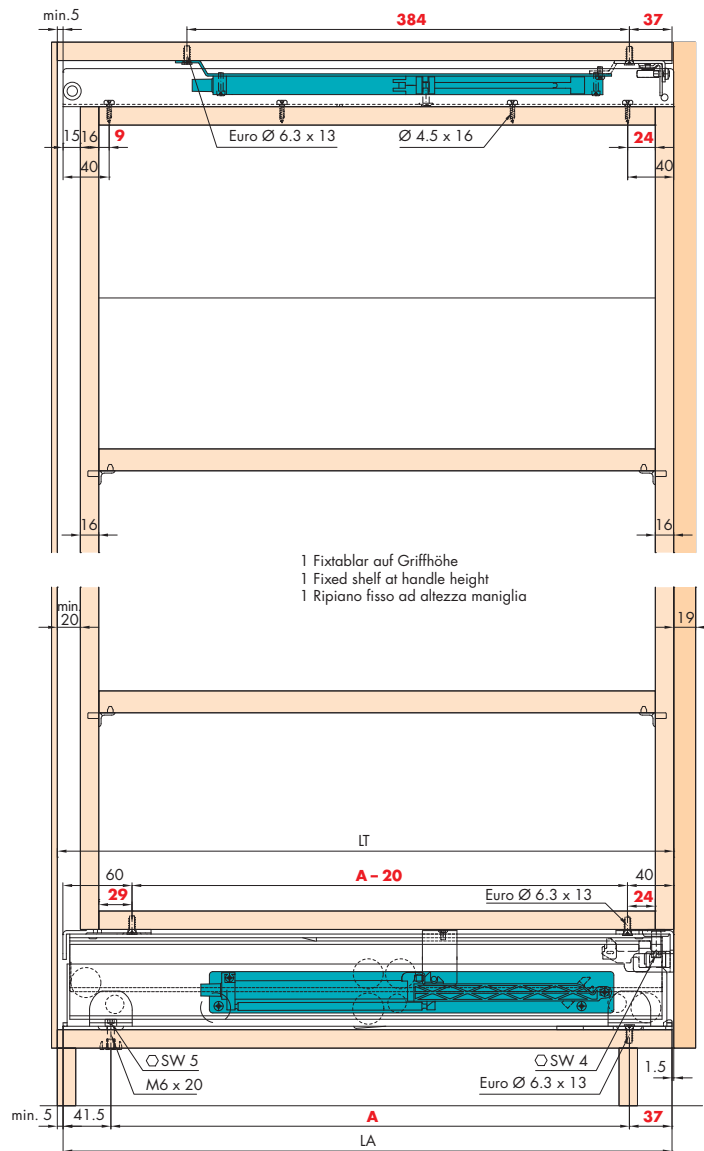
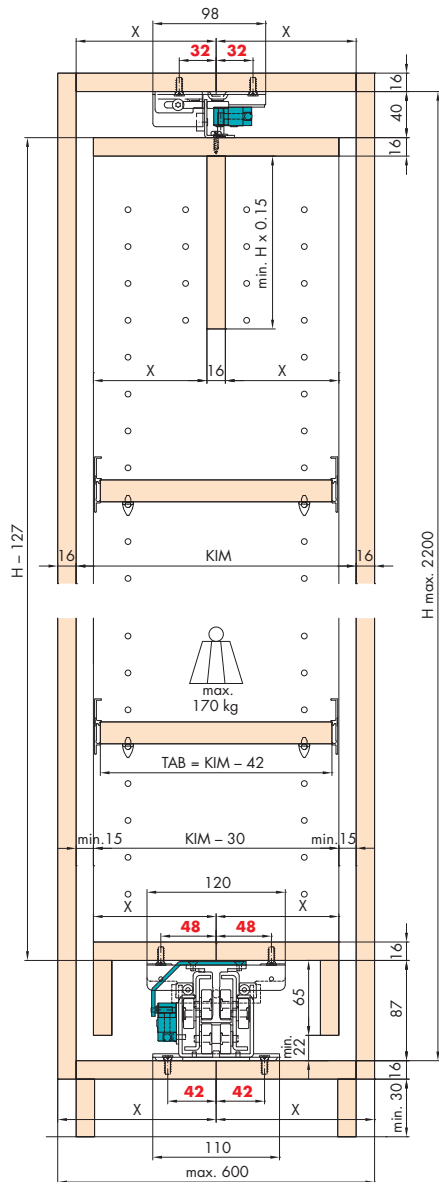


**Einbaubeispiele / Mounting examples / Esempi di montaggio**



**Bearbeitungsmasse = rote Zahlen / Processing dimensions = red numbers / Misure di lavorazione = numeri rossi**

**Dämpfung optional / Soft closing optional / Ammortizzatore opzionale** 5



Einbautiefe Installation depth Profondità di montaggio <b>LT</b> mm	Auszugslänge Extension length Lunghezza d'uscita <b>LA</b> mm	Auszugsweg Travel Percorso d'uscita mm	<b>A</b> mm	Einzelverpackung Separately packed Imballaggio singolo No.
*385	380	352	300	<b>*061.3068.371</b>
435	430	402	350	<b>061.3069.371</b>
485	480	452	400	<b>061.3070.371</b>
535	530	502	450	<b>061.3071.371</b>
585	580	552	500	<b>061.3072.371</b>
635	630	602	550	<b>061.3073.371</b>
685	680	652	600	<b>061.3074.371</b>
785	780	752	700	<b>061.3075.371</b>
885	880	852	800	<b>061.3076.371</b>
985	980	952	900	<b>061.3077.371</b>
1085	1080	1052	1000	<b>061.3078.371</b>

\* Dämpfung nicht möglich  
Damping not possible  
Ammortizzatore non possibile

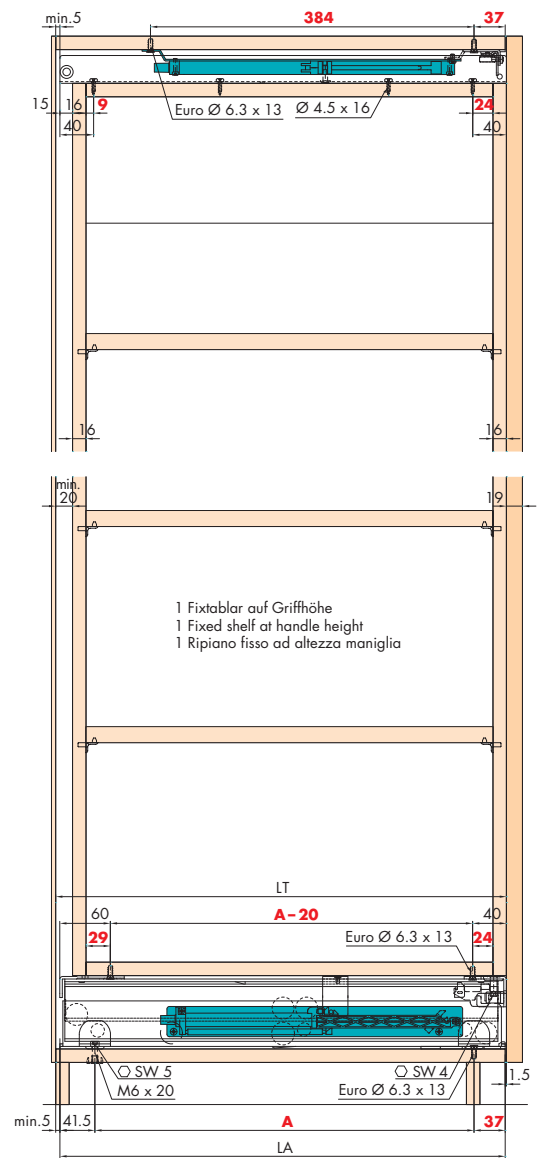
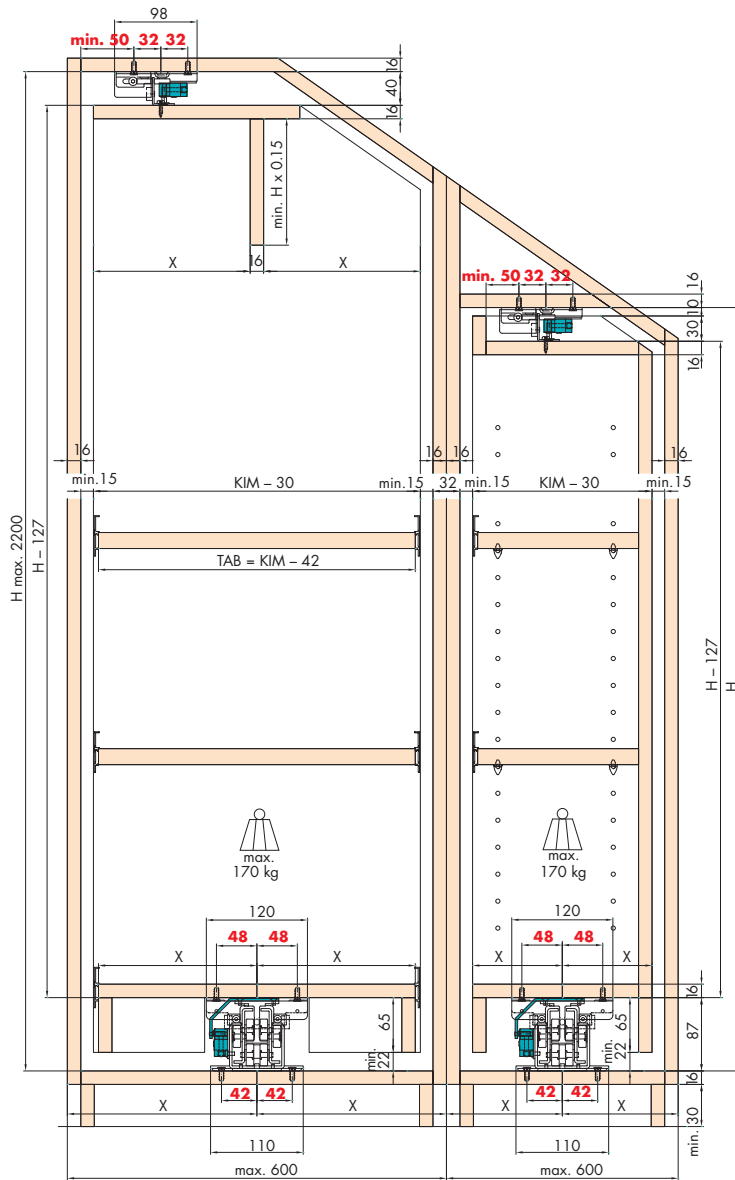
Bearbeitungsmasse = rote Zahlen / Processing dimensions = red numbers / Misure di lavorazione = numeri rossi

Dämpfung optional / Soft closing optional / Ammortizzatore opzionale  5





**Einbaubeispiele / Mounting examples / Esempi di montaggio**



Einbautiefe Installation depth Profondità di montaggio <b>LT</b> mm	Auszugslänge Extension length Lunghezza d'uscita <b>LA</b> mm	Auszugsweg Travel Percorso d'uscita mm	<b>A</b> mm	Einzelverpackung Separately packed Imballaggio singolo No.
*385	380	352	300	<b>*061.3068.371</b>
435	430	402	350	<b>061.3069.371</b>
485	480	452	400	<b>061.3070.371</b>
535	530	502	450	<b>061.3071.371</b>
585	580	552	500	<b>061.3072.371</b>
635	630	602	550	<b>061.3073.371</b>
685	680	652	600	<b>061.3074.371</b>
785	780	752	700	<b>061.3075.371</b>
885	880	852	800	<b>061.3076.371</b>
985	980	952	900	<b>061.3077.371</b>
1085	1080	1052	1000	<b>061.3078.371</b>

\* Dämpfung nicht möglich  
Damping not possible  
Ammortizzatore non possibile

**Bearbeitungsmasse = rote Zahlen / Processing dimensions = red numbers / Misure di lavorazione = numeri rossi**

**Dämpfung optional / Soft closing optional / Ammortizzatore opzionale** 5

**Mehr Platzgewinn durch clevere Stauraumlösungen**

Der Hochschrankauszug EKU-FORTE erfüllt diese Forderungen in besonders hohem Masse. Das Auszugssystem für Schwergewichte verleiht bisher ungenutztem Raum einen deutlichen Mehrwert und lässt dem Planer bisher ungeahnte Möglichkeiten offen.

**Clever use of storage space results in more room**

The EKU-FORTE larder unit extension meets these requirements in a particularly impressive way. The extension system for heavy-weights adds a significant amount of value to space that was not being used, and provides planners with previously undreamt-of possibilities.

**Maggiore guadagno di spazio mediante soluzioni intelligenti**

L'estraibile per armadi a colonna EKU-FORTE soddisfa questi requisiti in modo eccellente. Il sistema estraibile a elevata portata conferisce un notevole plusvalore a spazio finora inutilizzato e offre al progettista possibilità finora inimmaginabili.



**Jetzt auch mit Dämpfung**

Das EKU-Dämpfungssystem sorgt dafür, dass der Auszug leise schliesst und sanft, kaum hörbar in seine Endposition gleitet. Das Dämpfungsset ist optional einsetzbar und kann einfach und schnell auch nachträglich montiert werden.

**Now also with soft-closing**

The EKU-softclosing system ensures that the extension closes quietly and glides into its end position gently and almost inaudibly. The soft-closing kit is optional and is also quick and easy to retrofit.

**Ora anche con ammortizzatore**

Il sistema ammortizzatore EKU consente di chiudere l'estraibile silenziosamente e di portarlo dolcemente alla posizione di fine corsa senza quasi sentirlo. Il set ammortizzatore è un optional che può essere montato in modo semplice e rapido anche in un secondo tempo.



**Gestaltungsfreiheit auch im öffentlichen Bereich**

EKU-FORTE ist das optimale System für die individuelle Gestaltung in Geschäftsräumen und im Objektbereich, weil es dem Verarbeiter und dem Planer eine nahezu unendliche Variabilität in punkto Design und Einbaumöglichkeiten gewährt.

**Design freedom – also in public areas**

The EKU-FORTE is the optimum system for individual design in business premises and the project area because it gives processing companies and planners almost infinite variability with regard to design and installation options.

**Libertà di creazione anche in ambiente pubblico**

EKU-FORTE è il sistema ottimale per la creazione personalizzata in ambienti commerciali e nel settore contract poiché offre all'utilizzatore e al progettista una varietà pressoché infinita in fatto di design e di possibilità di montaggio.



**Maximale Dimensionen**

Die Auszugslängen von EKU-FORTE reichen abhängig von der Einbautiefe von 385 bis 1085 mm. Die maximale Höhe eines EKU-FORTE-Hochschrankauszugs liegt bei 2,2 Meter, die grösstmögliche Standardbreite bei 600 und als Tandemlösung bei 800 mm.

**Maximum dimensions**

The extension limit of the EKU-FORTE ranges from 385 to 1085 mm depending on the installation depth. The maximum height of an EKU-FORTE larder cabinet extension is 2.2 metres, and the maximum standard width is 600 mm (800 mm with tandem solution).

**Dimensioni massime**

Le uscite di EKU-FORTE si estendono, in dipendenza dalla profondità di montaggio, da 385 fino a 1085 mm. L'altezza massima di un estraibile per armadi a colonna EKU-FORTE è di 2.2 metri, mentre la larghezza standard massima è di 600 mm e, nella soluzione tandem, di 800 mm.



**Der Gestaltung sind keine Grenzen gesetzt**

Der Möbelbauer hat mit EKU-FORTE bei der Gestaltung des Möbelkorpus frei Hand. Die hohen Anforderungen der modernen Innenarchitektur können durch den Verarbeiter mit diesem Beschlag optimal erfüllt werden.

**The design possibilities are endless.**

With EKU-FORTE, the furniture builder has free hand in the design of the furniture cabinet. The use of this fitting allows processing companies to meet the considerable demands of modern interior architecture in the best possible way.

**Non sono posti limiti alla creatività**

Con EKU-FORTE il costruttore di mobili ha campo libero nella creazione del mobile. Con questa guarnitura l'utilizzatore può soddisfare in modo ottimale gli elevati requisiti della moderna architettura d'interni.



**«Wohnwand» für Lagerung aller CD, DVD, etc.**

Der neue EKU-FORTE ist ein wahrer Verwandlungskünstler und verleiht der modernen Wohnwelt die besondere Note. Er ist in elf Einbautiefen verfügbar. Sind zwei Auszüge gekoppelt, verdoppelt sich die ohnehin schon hohe Belastbarkeit von 170 auf 340 kg.

**Variability with regard to weight and load-bearing capacity**

The new EKU-FORTE is a real quick-change artist, and adds something special to the modern living world. Eleven different installation depths are available. If two extensions are joined together the load-bearing capacity, which is already considerable, doubles from 170 to 340 kg.

**«Parete soggiorno» per conservare tutti i CD, DVD, ecc.**

Il nuovo EKU-FORTE è un vero artista delle trasformazioni e conferisce all'ambiente abitativo moderno una nota speciale. È disponibile con undici profondità di montaggio. Abbinando due estraibili, la già elevata capacità di carico raddoppia, passando da 170 a 340 kg.





04 2016



Vertrieb über den Fachhandel  
Available through specialised distributors  
Vendita attraverso il commercio specializzato

**Per Mausclick zur  
intelligenten Schiebe-Lösung:**

With a click of the mouse  
you arrive at the intelligent  
sliding solution:

Basta un solo clic per  
trovare l'intelligente soluzione  
scorrevole:

[www.eku.ch](http://www.eku.ch)



EKU AG, Schiebelösungen, Wilerstrasse 90, 8370 Sirnach, Switzerland, Tel.+41 (0)71 96 96 100  
Fax +41 (0)71 96 96 110, office@eku.ch, Certified ISO 9001 – Member of the HAWA Group