



OPTIMA

30 kg

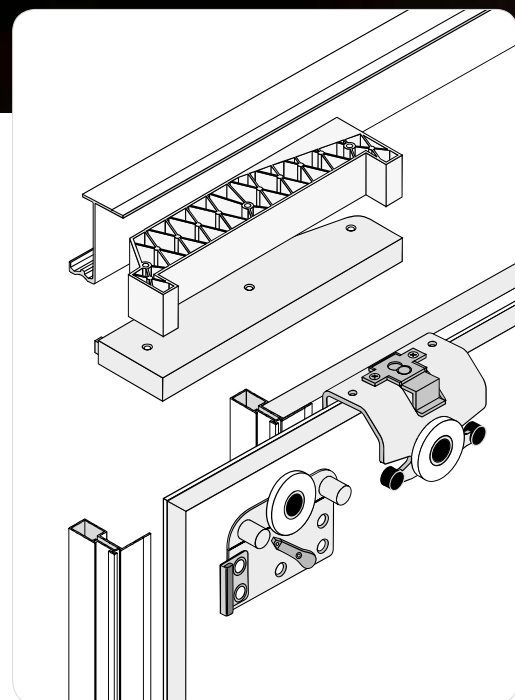
16 mm PŁYTA

18 mm PŁYTA

PŁYTA+ŁUSTRO

PARTS

Samodomykacz do drzwi przesuwnych



CHARAKTERYSTYKA

▶ Przeznaczenie	Drzwi przesuwne
▶ System	Optima
▶ Konstrukcja drzwi	Płytowa
▶ Grubość wypełnienia	16-18 mm
▶ Rodzaj wypełnienia	Płyta 16 mm, 18 mm, płyta 12 mm + lustro
▶ Max. obciążenie drzwi	30 kg
▶ Program sprzedażowy	Poszczególne części dostępne jako osobne artykuły

Samodomykacz **OPTIMA**



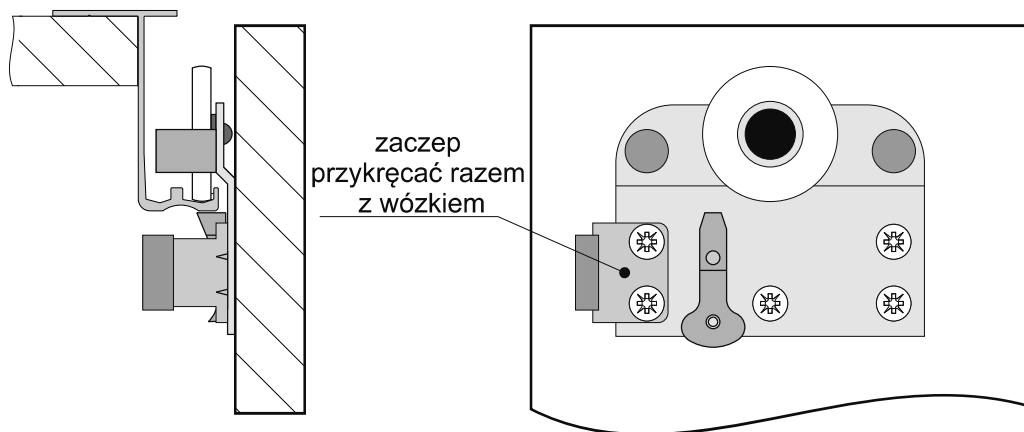
i Zestaw zawiera 2 szt. lewy i prawy

INDEKS	KG	OPAK. ZBIORCZE	JEDN. MIARY	CENA
20195	30	9	opak.	

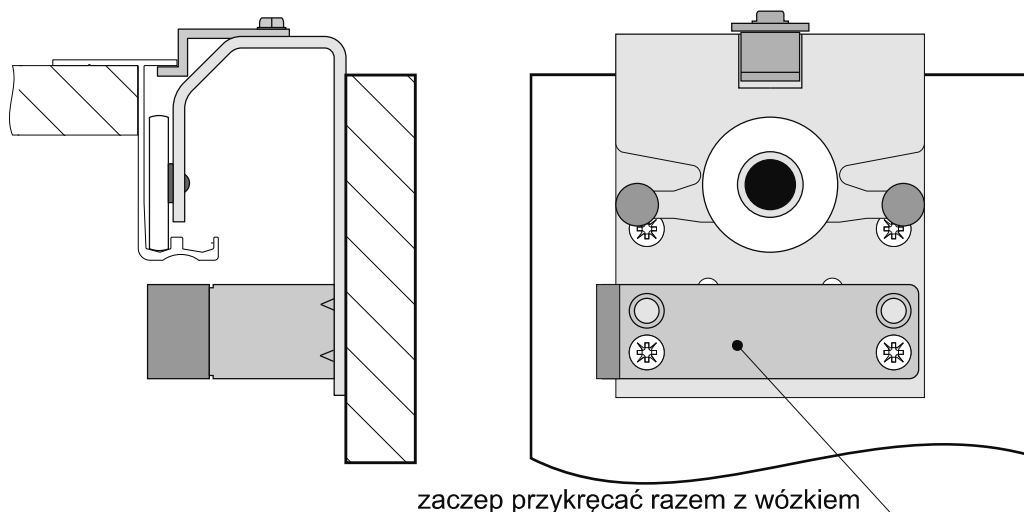
i Elementy składowe zestawu

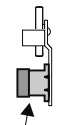
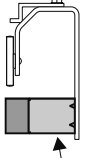
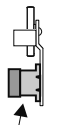
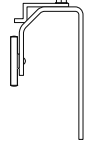
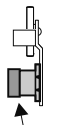
NAZWA	IŁOŚĆ
mechanizm samodomykacza	2 szt.
element dystansowy	2 szt.
zaczep samodomykacza (drzwi przednie)	1 szt.
zaczep samodomykacza (drzwi tylne)	2 szt.
wkręt z łbem stożkowym 4x70	6 szt.
wkręt Euro 6x17	4 szt.

Montaż zaczepu samodomykacza do drzwi wewnętrznych

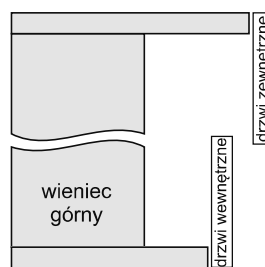


Montaż zaczepu samodomykacza do drzwi zewnętrznych



montaż zaczepów przy dwóch skrzydłach		montaż zaczepów przy trzech skrzydłach (montujemy tylko w drzwiach wewnętrznych!)		
drzwi wewnętrzne	drzwi zewnętrzne	drzwi wewnętrzne	drzwi zewnętrzne	drzwi wewnętrzne
				
zaczep krótki	zaczep długi	zaczep krótki	zaczep długi	zaczep krótki

układ drzwi A



układ drzwi B

