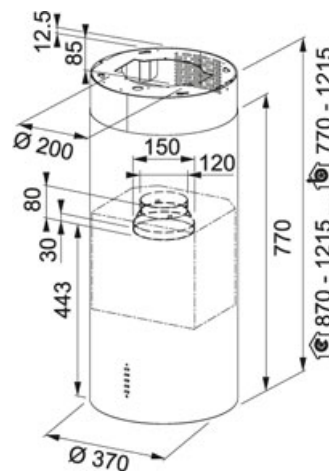


## Tunnel Matná černá | 335.0588.180

FAMILY : Odsavače par | INSTALLATION TYPE : Ostrůvkové | SERIE : Tunnel | MODEL : FTU PLUS 3707 I BK | FINISH : Matná černá



Ostrůvkový odsavač par

Energetická třída A

Montážní šířka: 37 cm

Provedení: Matná černá, NCS S 9000-N

Tlačítkové ovládání

Štěrbínové odsávání

3 Stupně výkonu, Intenzivní stupeň

Ukazatel nasycení filtru

Osvětlení: LED žárovky 2 × 1 W, 4000 K

Výkon podle DIN IEC 61591 Min./Max./Int.: 290/570/670 m<sup>3</sup>/h

Hodnota hluku podle DIN EN 60704-3 Min./Max./Int.: 52/66/70 dB(A)

Výkon motoru: 255 W

### TECHNICKÉ ÚDAJE

Montážní šířka	37,00 cm
----------------	----------