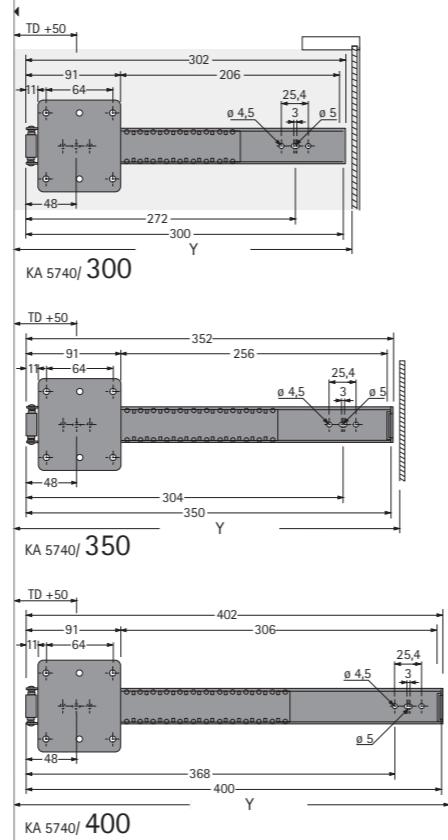
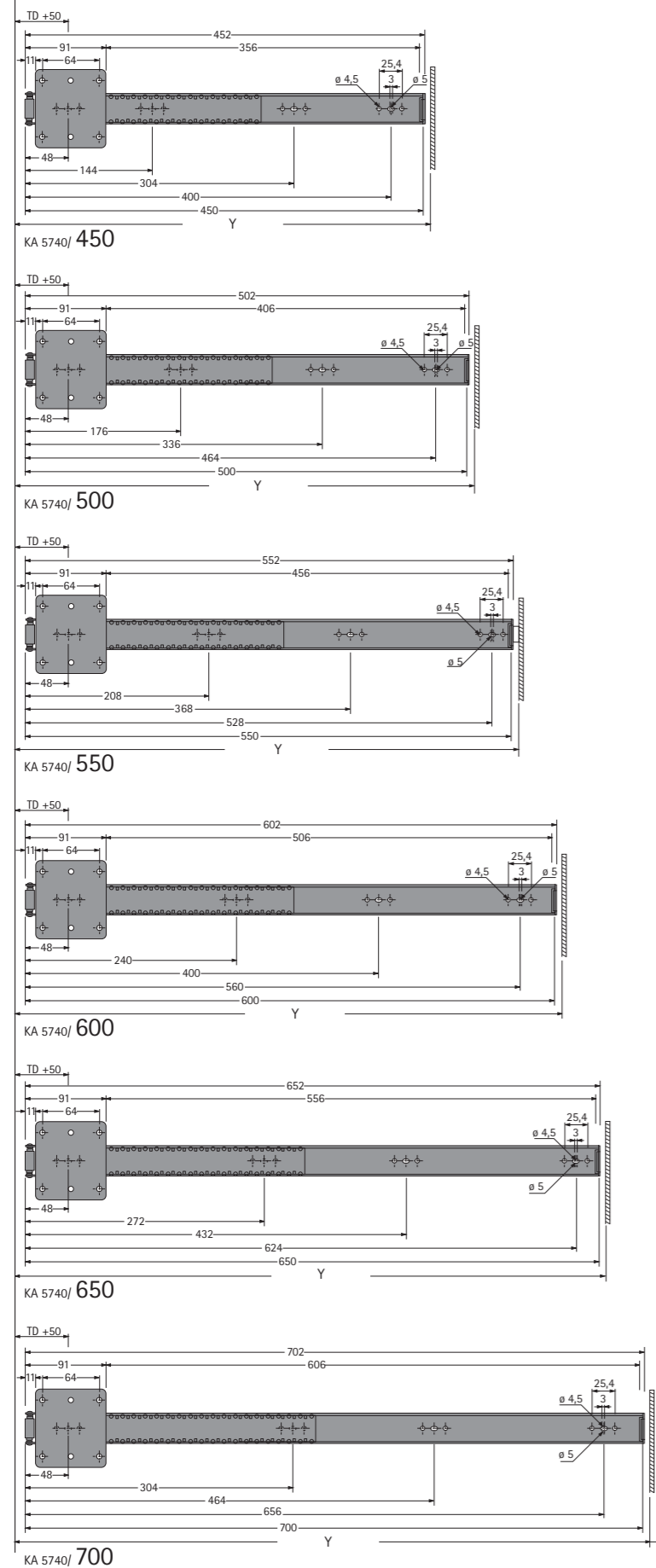


2

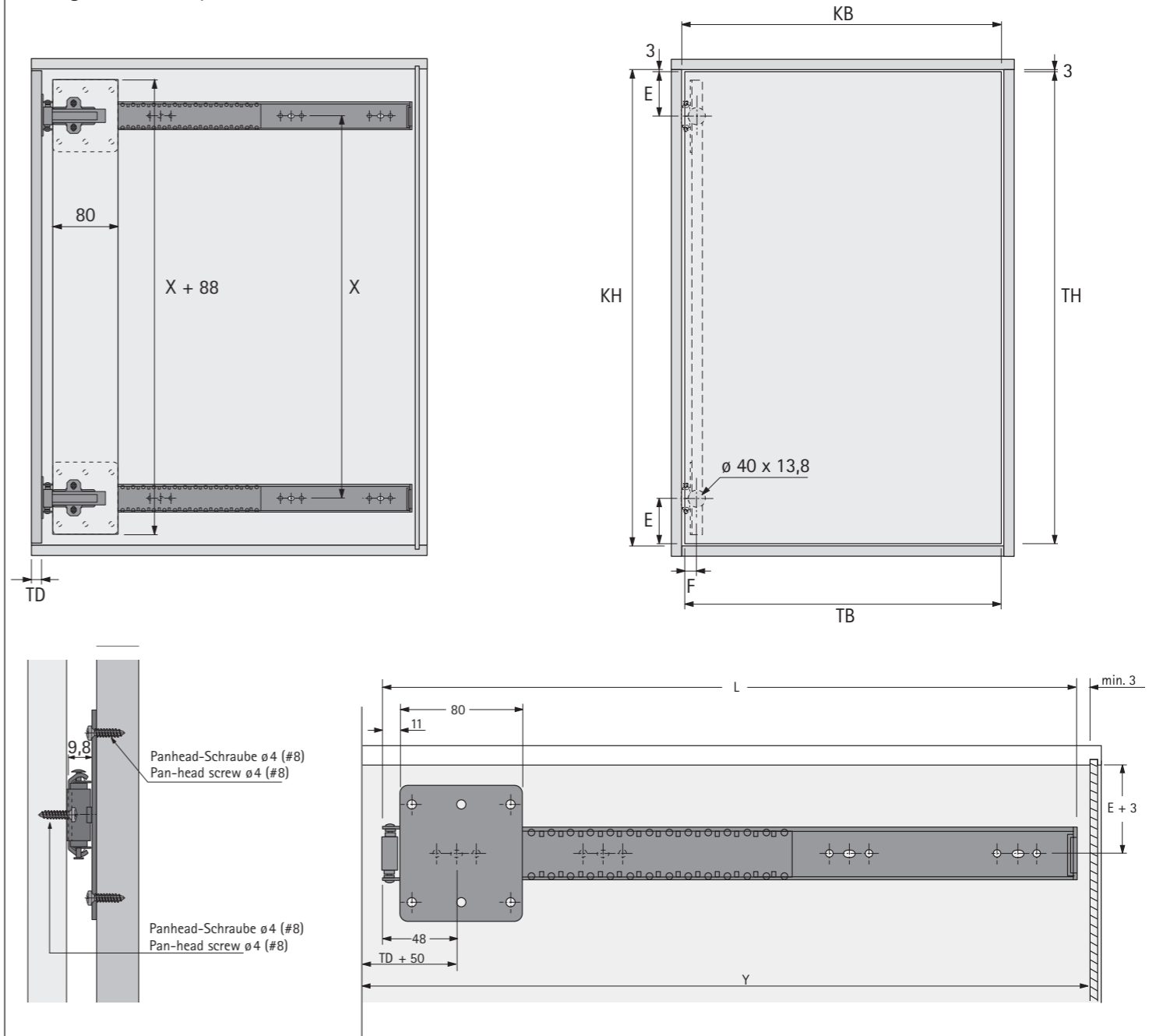
Bohrposition (mm)  
Hole pattern (mm)



Y = Mindestkorpustiefe  
Min. cabinet depth

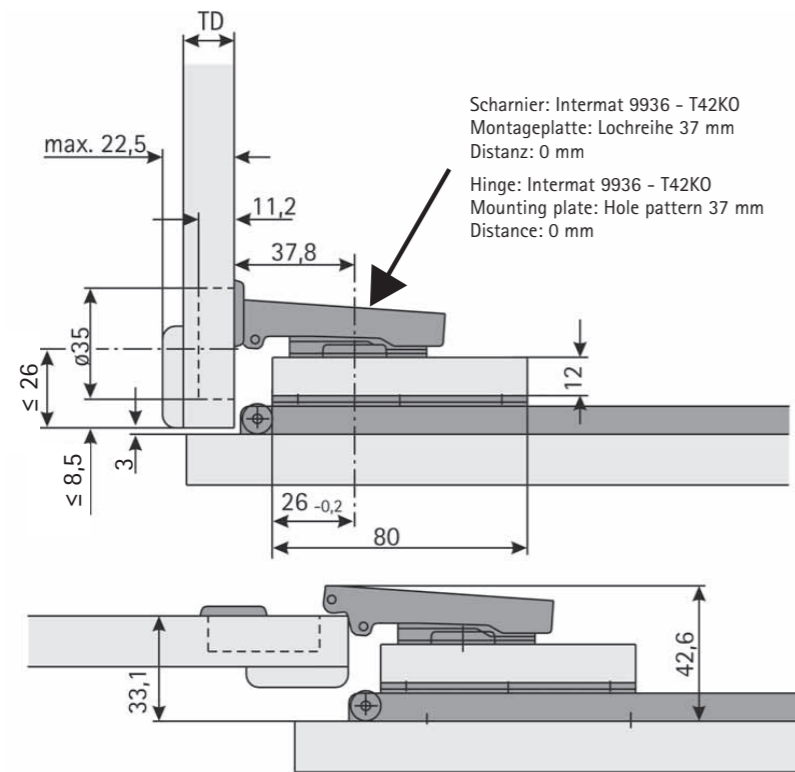
i

Schnitt- und Montagehinweis  
Sizing and assembly



E	min. 60 mm
TH	KH - 2 x 3 mm (TH max. 900 mm)
X	TH - 2E
TB	KB - 2 x 3 mm
Y	L + (TD + 2 mm) + min. 3 mm

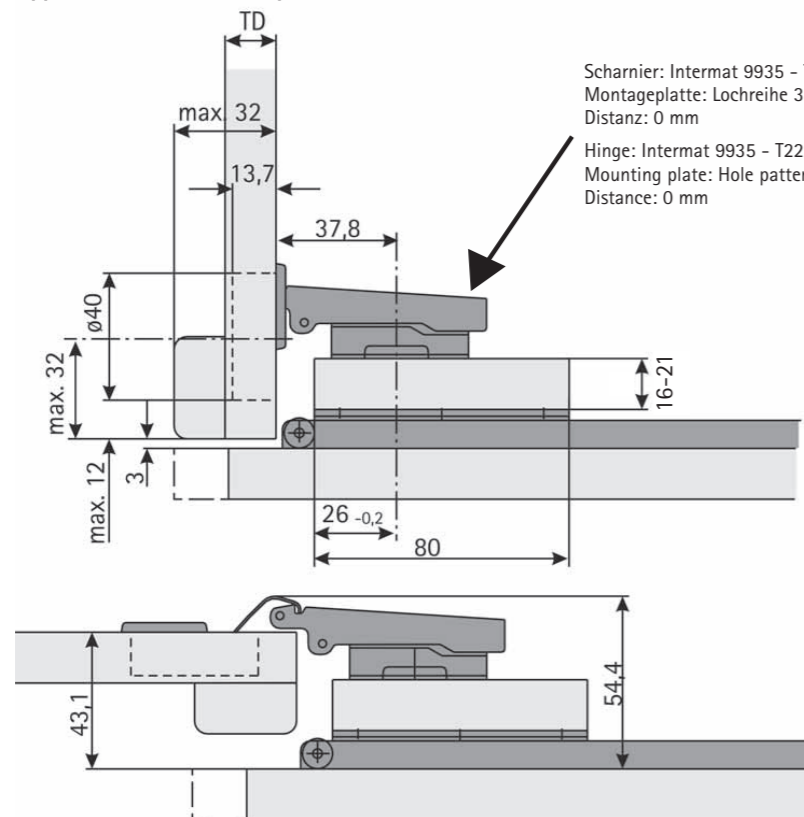
i

**Anwendung 1 (Distanzplatte 12 mm)**  
**Application 1 (Follow strip 12 mm)**


Scharnier: Intermat 9936 - T42KO  
 Montageplatte: Lochreihe 37 mm  
 Distanz: 0 mm

Hinge: Intermat 9936 - T42KO  
 Mounting plate: Hole pattern 37 mm  
 Distance: 0 mm

i

**Anwendung 2 (Distanzplatte 16 - 21 mm)**  
**Application 2 (Follow strip 16 - 21 mm)**


Scharnier: Intermat 9935 - T22K-5  
 Montageplatte: Lochreihe 37 mm  
 Distanz: 0 mm

Hinge: Intermat 9935 - T22K-5  
 Mounting plate: Hole pattern 37 mm  
 Distance: 0 mm

i

**Montagefolge**  
**Assembly steps**
