

# SK Údržba

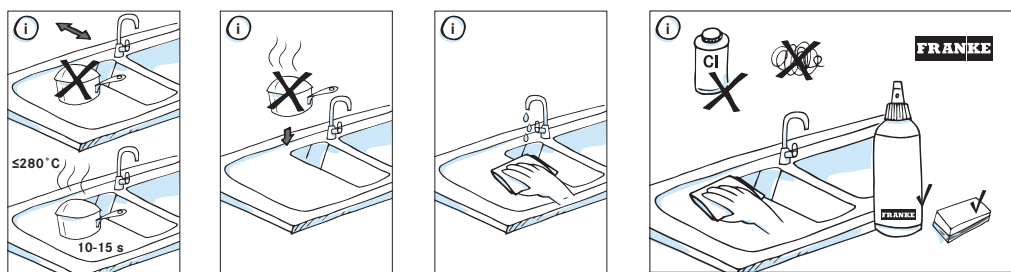
## ÚDRŽBA FRAGRANIT<sup>+</sup> A TECTONITE<sup>®</sup> DŘEZŮ

### SPRÁVNÝ POSTUP – AKO UDRŽIŤAŤ

- Základom je časté a pravidelné čistenie drezov. I v prípade že nie je zájdený, je pravidelné čistenie vhodnejšie ako iba príležitostné dôkladné čistenie drezu. Najvhodnejšou údržbou drezu je časté umývanie riadu. U fragranitových drezov je možné používať pre pravidelnú údržbu bežné tekuté prostriedky, krémy, pasty i suché prášky.
- Dokonalý vzhľad drezu môže byť ovplyvnený kvalitou vody. V oblastiach s tvrdou vodou sa na dreze môžu objaviť šedivé alebo inak sfarbené škvrny. Tie sú v skutočnosti iba vrstvy usadenín a minerálov, ktoré sa bežne objavujú v oblastiach s tvrdou vodou. Do tohto minerálu sa potom jednoducho navšakávajú látky, ktoré zanechávajú škvrny, ako je napríklad čaj, káva, červené víno, potraviny s vysokou farebnou pigmentáciou atď., a tým znehodnocujú vzhľad Vášho drezu. Preto by ste drez mali umyť a vysušiť po každom použití. **Pokiaľ usadeniny na Vašom dreze pretrvávajú, použite prostriedok na odstránenie vodného kameňa (nie prostriedky na čistenie odpadu). Taktiež môžete vytvoriť roztok z jednej časti octu a z troch častí vody, nechať pôsobiť niekoľko hodín, najlepšie cez noc. Usadeniny potom dôkladne odstráňte pomocou hubky a prostriedku na čistenie drezu.**
- Pre odstránenie každodenných stôp po používaní drezu použite mäkkú látku alebo hubku a prostriedok na umývanie riadu. Pretrvávajúce škvrny odstráňte pomocou hubky a aktívneho čističa. K čisteniu drezov doporučujeme používať špeciálny čistiaci sprej **FRANKE Colored Sink Cleaner** v kombinácii s **FRANKE Microfiber Care Cloth** univerzálnou utierkou alebo hubkou **Franke Magic Sponge**.
- **Pokiaľ sú škvrny veľmi ťažko odstrániteľné, väčšinou u drezov svetlých farieb, naplňte drez roztokom vytvoreným zo 40 dielov vody a 1 dielu bielidla (napríklad odstraňovač škvŕn na prádlo) alebo biologický prací prostriedok a nechajte pôsobiť cez noc. Následne drez vypustíte a dôkladne vypláchnite. Tento spôsob jednoznačne nie je určený pre každodenné čistenie drezu. V prípade dlhodobšieho zanedbania údržby a následného zanesenia, zažnutia dna drezu (usadeniu vodného kameňa), je odstránenie vodného kameňa dlhodobjšou záležitosťou.**
- Váš fragranitový drez je vyrobený z extrémne odolného materiálu. Pokiaľ ale budete po jeho povrchu posúvať kovové hrnce a pánvice, môžu zanechať kovové stopy. Tie sú však iba na povrchu drezu a môžete ich odstrániť krúživým pohybom hrubou stranou hubky a čistiaceho prostriedku na drezy.
- Pokúste sa vyhnúť pádom ostrých predmetov do drezu, tie môžu poškodiť povrch.

### ZLY POSTUP – ČOMU SA VYHNÚŤ

- Vždy sa vyhnite používaniu kovových čistiacich dráteniek, pretože ich kovové časti zostávajú na povrchu drezu. Neponechajte dlho na povrchu drezu oceľové a liatinové kuchynské potreby. Pokiaľ aj tak zanechajú na povrchu škvrny, môžete ich odstrániť pomocou hubky a čistiaceho prostriedku na drezy.
- Nezanedbávajte na noc v dreze plastové podložky, vlhké čistiace hubky a handričky, pretože pod sebou a v sebe zadržávajú vodu a tak môže dôjsť k vzniku vrstvy vodného kameňa na povrchu drezu.
- **Dbajte na to, aby drez neprišiel do styku s koncentrovaným bieliacim prostriedkom alebo produktmi obsahujúcimi chlóróvú účinnú látku (odstraňovanie náteru a prostriedky na čistenie štetcov), s kyselinami (odstraňovač vodného kameňa z kanvic), s luhom sodným (čističe odpadu napríklad KRTKO) alebo s čistiacimi prostriedkami na rúry a prostriedky obsahujúce kyslíčnik uhličitý. Použitie týchto prostriedkov spôsobuje odfarbenie pryskyrice, ktorá spojuje granitové častičky.**
- Drez je krátkodobu odolný voči teplotám až do 280 °C (10-15 sekúnd) a nemalo by dôjsť k poškodeniu. Napriek tomu ale nedoporučujeme, aby bol používaný ako odkladacia plocha k schladeniu vriacich predmetov. Pre tento účel používajte oddelenú odkladaciu plochu a podložku. Nevylievajte horúci olej do drezu, mohlo by dôjsť k narušeniu povrchu. Horúci olej má omnoho vyššiu teplotu ako je 280 °C.
- Nepoužívajte drez ke krájaní potravín.



Na produkty Franke sa vzťahuje podľa § 620 ods. 1 Občianskeho zákonníka dvojročná záručná doba.  
Záručné podmienky a reklamačný poriadok na <https://www.franke.com/sk/sk/ks/podpora/zaruka-a-servis.html>

Franke s.r.o.  
Kolbenova 17  
190 00 Praha 9  
Česká republika

Obchodné zastúpenie:  
Franke Slovakia  
ul. SNP 840/180  
013 24 Strečno  
Slovenská republika

Tel. +421 7336 221  
[www.franke.sk](http://www.franke.sk)

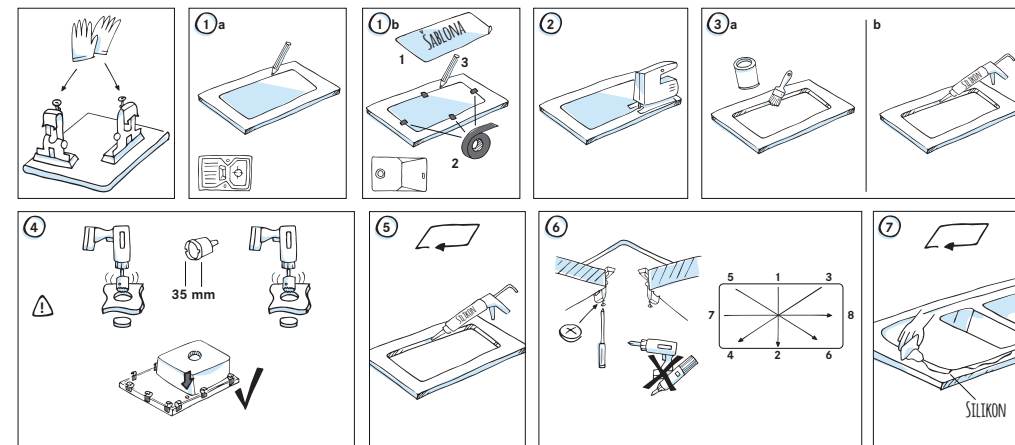


# CZ Montáž

## HORNÍ MONTÁŽ FRAGRANIT<sup>+</sup> A TECTONITE<sup>®</sup> DŘEZŮ



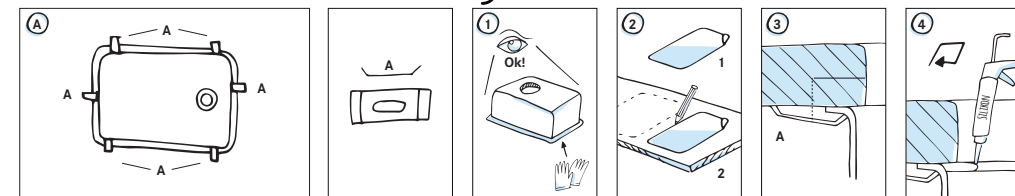
- Před instalací fragranitových dřezů nainstalujte dodané fixační příchytky do připravených otvorů (pokud již nejsou nainstalované z výroby) a zajistěte zaražením rozpěrných trnů nebo vrutů.
- Vyznačte výřez pro dřež podle rozměrů uvedených v katalogu nebo podle přiložené šablony. Pokud není uveden výřez pro dřež v katalogu, provedete výřez obkreslením dřezu a ubráním 1 cm z každé obvodové strany.  
**Důležité! V případě použití šablony se ujistěte, že jste šablonu umístili správným způsobem.**
- Vyřízněte v desce naznačený otvor pro dřež.
- Po vyřezání otvoru v desce je třeba hrany výřezu opatřit voděodolným nátěrem nebo silikonem.
- Před instalací umístěte sanitární silikon (není součástí dodávky) po okraji výřezu tak, aby částečně přesahoval přes okraj dřezu.
- Dřež opatrně spusťte do otvoru. Dejte pozor na správnou orientaci výrobku.
- Zahákněte fixační příchytky pod desku a pomalu je **UTAHUJTE OD STŘEDU DŘEZU SMĚREM KE VZDÁLENÝM OKRAJŮM** (nepoužívejte "aku" zařízení, aby nedošlo ke stržení závitů). **U některých dřezů je nový typ příchytke Fast-Fix. Příchytky Fast-Fix se neutahují. Stačí položit dřež do výřezu a domáčknout ho k desce.**
- Odstraňte přebytečný silikon podél okraje dřezu.



### POSTUP PŘI VYVRTÁNÍ OTVORU PRO BATERII A PRO EASY CLICK/OTOČNÝ KNOFLÍK (OVLÁDÁNÍ OTOČNÉHO SÍTKOVÉHO VENTILU) U FRAGRANITOVÝCH DŘEZŮ

- **Vyvrtní otvoru pro baterii** (Easy click/otočný knoflík - ovládání otočného sítkového ventilu) provádějte, když je dřež již umístěn **MIMO** pracovní desku.
- Dřež umístěte na pevnou plochu pohledovou stranou dolů. Pečlivě si rozmyslete otvor, který budete vrtat.
- Myslete na správné stranové umístění.
- Následně odvrtejte otvor ve vybraném místě podfrézování **frézou** do fragranitových dřezů o  $\varnothing$  35 mm (112.0473.656).

### SPODNÍ MONTÁŽ FRAGRANIT<sup>+</sup> A TECTONITE<sup>®</sup> DŘEZŮ



- **DOPORUČUJEME POKUD TO SITUACE DOVOLUJE, NAMONTUJTE VENTILY A SIFON JEŠTĚ PŘED UMÍSTĚNÍM DŘEZU DO DESKY**
- Ventil, sifon a další příslušenství instalujte podle přiloženého návodu.

# CZ Údržba

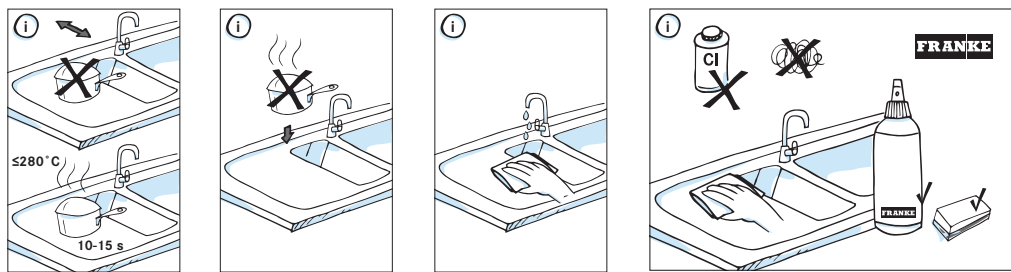
## ÚDRŽBA FRAGRANIT<sup>+</sup> A TECTONITE<sup>®</sup> DŘEZŮ

### SPRÁVNÝ POSTUP - JAK UDRŽOVAT

- Základem je časté a pravidelné čištění dřezu. I v případě, že není zevrubné, je pravidelné čištění vhodnější než pouze příležitostné důkladné vyčištění dřezu. Nejlepší údržbou dřezu je časté umývání nádobí. U fragranitového dřezu je možné použít pro pravidelnou údržbu běžné tekuté prostředky, krémy, pasty i suché prášky.
- Dokonalý vzhled vašeho dřezu může být ovlivněn kvalitou vody. V oblastech s tvrdou vodou se na dřezu mohou objevit šedivé nebo jinak zbarvené skvrny. Ty jsou ve skutečnosti jen vrstvou vodních usazenin nebo minerálů, která se běžně objevuje v oblastech s tvrdou vodou. Do tohoto minerálu se potom snadno vsakují látky, které zanechávají skvrny, jako je např. čaj, káva, červené víno, potraviny s vysokou barevnou pigmentací atd., a tím kazí vzhled vašeho dřezu. Proto byste měli dřez umýt a vysušit po každém použití. **Pokud usazeniny na vašem dřezu přetrvávají, použijte prostředek na odstranění vodního kamene (ne čistící odpadů). Také můžete vytvořit roztok z jedné části octa a tří částí vody, nechat působit několik hodin, nejlépe přes noc. Usazeninu potom důkladně odstraňte pomocí houbičky a prostředku na čištění dřezu.**
- Pro odstranění každodenních stop po používání dřezu použijte měkkou látku nebo houbičku a prostředek na mytí nádobí. Přetrvávající skvrny odstraníte pomocí houbičky a aktivního čistíče. K čištění dřezů doporučuje používat speciální čistící sprej **FRANKE Colored Sink Cleaner** v kombinaci s **FRANKE Microfiber Care Cloth** univerzálním hadříkem nebo houbičkou **Franke Magic Sponge**.
- **Pokud jsou skvrny velmi těžko odstranitelné, zejména u dřezů světlých barev, naplňte dřez roztokem vytvořeným ze 40 dílů vody a 1 dílu bělidla (např. odstraňovače skvrn na prádlo) nebo biologického pracího prostředku a nechte působit přes noc. Poté dřez vypusťte a pečlivě vypláchněte. Tento způsob není rozhodně určen pro každodenní čištění dřezu. V případě delšího zanedbání údržby a následného zežloutnutí, zežloutnutí dna dřezu (usazení vodního kamene), je odstranění vodního kamene dlouhodobější záležitostí.**
- Váš fragranitový dřez je vyroben z extrémně odolného materiálu. Pokud ale budete posunovat po jeho povrchu kovové hrnce a pánve, mohou zanechat kovové stopy. Ty jsou však pouze na povrchu dřezu a můžete je odstranit krouživými pohyby hrubou stranou houbičky a čistícím prostředkem na dřezu.
- Pokuste se vyhnout pádům ostrých předmětů do dřezu, ty mohou naštvornout nebo poškodit povrch.

### ŠPATNÝ POSTUP - ČEMU SE VYHNOUT

- Vždy se vyhněte používání kovových čistících houbiček a drátěnek, protože jejich kovové části ulpívají na povrchu dřezu. Nezanechávejte dlouho na povrchu dřezu ocelové a litinové kuchyňské potřeby. Pokud přesto na povrchu zanechávají skvrny, můžete je odstranit pomocí houbičky a čistícího prostředku na dřezu.
- Nezanechávejte ve dřezu přes noc plastové podložky do dřezu, vlhké čistící houbičky a hadříky, protože pod sebou a v sobě zadržují vodu, a tak může dojít ke vzniku vrstvy vodního kamene na povrchu dřezu.
- **Dbejte na to, aby dřez nepřišel do styku s koncentrovanými bělicími prostředky nebo produkty obsahujícími chlorové účinné látky (odstraňovače nátěrů a prostředky na čištění štětců), s kyselinami (odstraňovač vodního kamene z konvic), s louhem sodným (čističe odpadů např. KRTEK) nebo s čistícími prostředky na trouby a prostředky obsahujícími kyslíčnick uhlíčitý. Použití těchto prostředků způsobí odbarvení pryskyřice, která spojuje granitové částičky.**
- Dřez je krátkodobě odolný proti teplotám až do 280 °C (10-15 vteřin) a nemělo by dojít k jakémukoli poškození. Přesto ale nedoporučujeme, aby byl dřez používán jako odkládací prostor ke chlazení vařících předmětů. Pro tento účel používejte oddělenou odkládací plochu a podložku. Nevylévejte horký olej do dřezu, mohlo by dojít k narušení povrchu. Horký olej má o mnoho vyšší teplotu než je 280 °C.
- Nepoužívejte dřez ke krájení potravin.



Na produkty Franke se vztahuje dle § 620 odst. 1 Občanského zákoníku dvouletá záruční doba.  
Záruční podmínky a reklamační řád na <https://www.franke.com/cz/cs/ks/podpora/zaruka-a-servis.html>

Franke s.r.o.  
Kolbenova 17  
190 00 Praha 9  
Česká republika  
Tel. +420 281 090 431-3  
Fax +420 281 862 027  
www.franke.cz

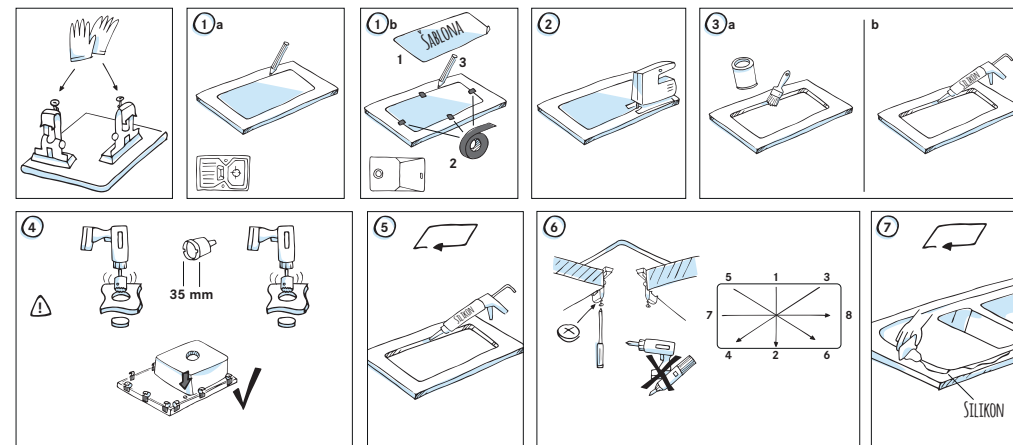


# SK Montáž

## HORNÁ MONTÁŽ FRAGRANIT<sup>+</sup> A TECTONITE<sup>®</sup> DŘEZŮ



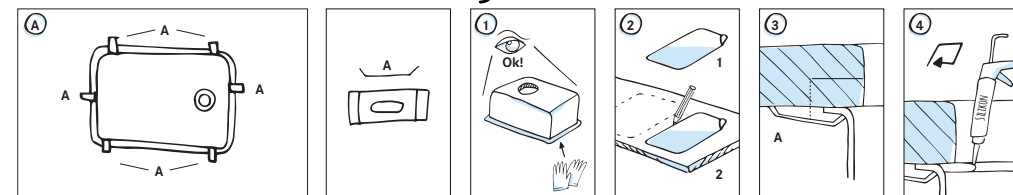
- Před instalací fragranitových dřezů nainstalujte dodané fixačné príchytky do pripravených otvorov (pokiaľ nie sú nainštalované z výroby) a zaisťte zarezaním rozťahovacích trňov alebo vrtou.
- Vyznačte výrez pre drez podľa rozmerov uvedených v katalógu alebo podľa priloženej šablóny. Ak nie je uvedený výrez pre drez v katalógu, vykonáte výrez obkreslením drezu a uberaním 1 cm z každej obvodovej strany.  
**Dôležité! V prípade použitia šablóny sa uistite, že ste šablónu umiestnili správnym smerom.**
- Vyrežte v doske naznačený otvor pre drez.
- Po vyrezaní otvoru v doske je potrebné hrany výrezu natrieť vodeodolným náterom alebo silikónom.
- Pred inštaláciou umiestnite sanitárny silikón (nie je súčasťou dodávky) po okraji výrezu tak, aby čiastočne presahovali cez okraj drezu.
- Drez opatrne spusťte do otvoru. Dajte pozor na správnu orientáciu výrobcu.
- Zaháknite fixačné príchytky pod dosku a pomaly ich **UŤAHUJTE OD STREDU DREZU SMEROM K VZDIALENÝM OKRAJOM** (nepoužívajte „aku“ zariadenia, aby nedošlo k strhnutiu závitů). **U niektorých drezov je nový typ príchytiek Fast-Fix. Príchytky Fast-Fix sa neťahujú. Stačí položiť drez do výrezu a dotlačiť ho k doske.**
- Odstráňte prebytočný silikón po okrajoch drezu.



### POSTUP PRI VYVŔTANÍ OTVORU PRE BATÉRIU A PRE EASY CLICK/OTOČNÝ GOMBÍK (OVLÁDANIE OTOČNÉHO EXCENTRA) U FRAGRANITOVÝCH DŘEZŮ

- **Vyvŕtanie otvoru pre batériu** (Easy click/otočný gombík - ovládanie otočného excentra) realizujte, až keď je drez už umiestnený **MIMO** pracovnej dosky.
- Drez umiestnite na pevnú plochu pohľadovou stranou nadol. Dôkladne si premyslite otvor ktorý budete vŕtať.
- Myslite na správne zvolené umiestnenie.
- Následne vyvŕtajte otvor vo vybranom mieste podfrézovaním **frézou** do fragranitových drezov o  $\varnothing$  35 mm (112.0473.656).

### SPODNÁ MONTÁŽ FRAGRANIT<sup>+</sup> A TECTONITE<sup>®</sup> DŘEZŮ



- **DOPORUČUJEME POKIAĽ TO SITUÁCIA UMOŽŇUJE, NAMONTOVAŤ VENTILY A SIFÓN EŠTE PRED UMIESTNENÍM DREZU DO DOSKY**
- Ventil, sifón a ďalšie príslušenstvo inštalujte podľa priloženého návodu.