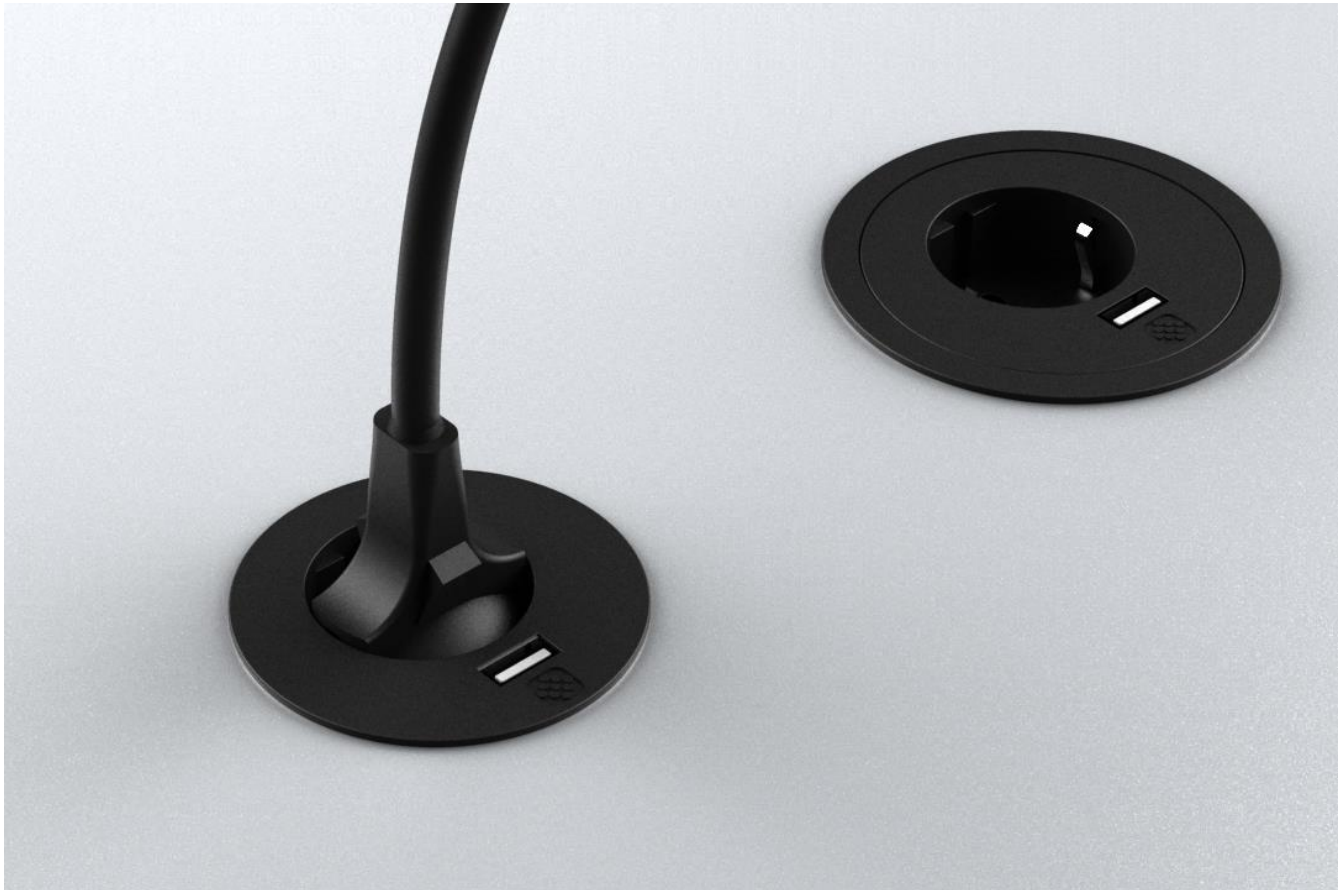


Versatag

Modulo cablato
Powerdock



Dati commerciali / Commercial data

Codice prodotto **06036**

Product code:

Codice famiglia di prodotto - Valido per tutte le configurazioni

Family product code - Valid for all configurations

A.S.A. Plastici S.r.l | Via Buonarroti, 60 | 20090 Trezzano S/N (MI) Italy | P.IVA IT02526270158
Tel/Phone +39024455894 | Fax +39024450107 | Website: www.asaplastici.it | E-mail: info@asaplastici.it

Documento Riservato – Vietata ogni riproduzione non autorizzata
All rights reserved. Any unauthorized reproduction is strictly prohibited.




Dati tecnici/Technical data

Generale/General

Tensione nominale <i>Rated voltage</i>	250 V ac, 50 Hz	
Corrente nominale <i>Rated current</i>	10 - 16A	
Carico massimo complessivo <i>Max.load power</i>	3400W	Per prese tipo / <i>For sockets type</i> : E - F - U
	2800W	Per prese tipo / <i>For sockets type</i> : G
Grado di protezione <i>Degree of protection</i>	IP20	
Ambiente di utilizzo <i>Operating environment</i>	Interno <i>Indoor</i>	
Materiali <i>Materials</i>	Tecnopolimero autoestinguente <i>Flame retardant polymer</i>	

Prese elettriche/ Electric sockets

Tipo <i>Type</i>	E - F - G - U, 2P+T, con otturatori (protezione bimbi) <i>E - F - G - U, 2P+T, with shutters (child protection)</i>	
		
Voltaggio <i>Rated voltage</i>	220 - 250 V ac 50/60 Hz	Preso tipo/ <i>Socket type</i> : E - F - G - U
Corrente <i>Rated current</i>	16 A	Preso tipo/ <i>Socket type</i> : E - F - U
	13 A	Preso tipo/ <i>Socket type</i> : G

Porte USB da ricarica / USB Charging ports

Ingresso: <i>Input:</i>	220-240V ~ 50 Hz 0.15A	
Uscita: <i>Output:</i>	USB A	5V - 2A, 9V - 1.2A, 12V - 1A P. Max 12W
Compatibilità <i>Compatibility</i>	Tutti smartphone, tablet e altri dispositivi ricaricabili (fotocamere, auricolari, ecc.) <i>All smartphones, tablets and other USB chargeable devices (cameras, headset etc.)</i>	

Finiture / Finishes

	Nero <i>Black</i>
	Bianco <i>White</i>

Certificazioni / Approvals



Note/Notes

- Personalizzabile per tipo di prese e connettori data
- Disponibili a richiesta altre finiture
- Uso solo in ambienti interni

ATTENZIONE!!!

- L'apparecchio deve essere collegato ad una presa principale correttamente installata e provvista di collegamento a terra in accordo alle norme vigenti.
- Se il prodotto viene montato in zone a rischio di contatto con l'acqua, bisogna applicare del silicone o sigillanti simili sul piano dove appoggia la cornice.

- *It can be customized according to the type of sockets and data connectors*
- *Indoor use only*
- *Other finishes available upon request*

WARNING!!!

- *This appliance must be connected to a main socket correctly installed and provided with ground connection in accordance with current norms.*
- *If the product is mounted in areas at risk of contact with water, it is necessary to apply silicone or similar sealants on the panel where the frame stands.*



RAEE - Rifiuti derivanti da Apparecchiature Elettriche ed Elettroniche. Questi prodotti devono essere riciclati in modo adeguato e non devono essere gettati fra i rifiuti domestici o nei rifiuti municipali indifferenziati.

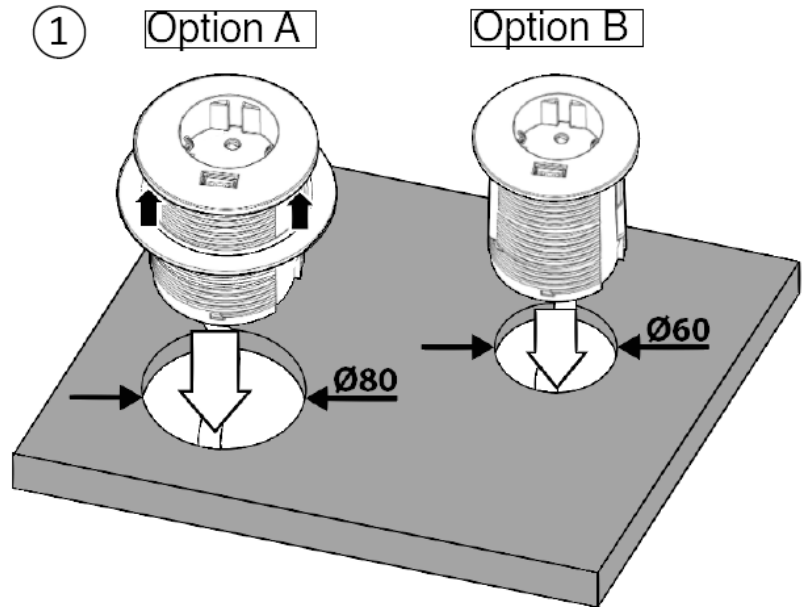
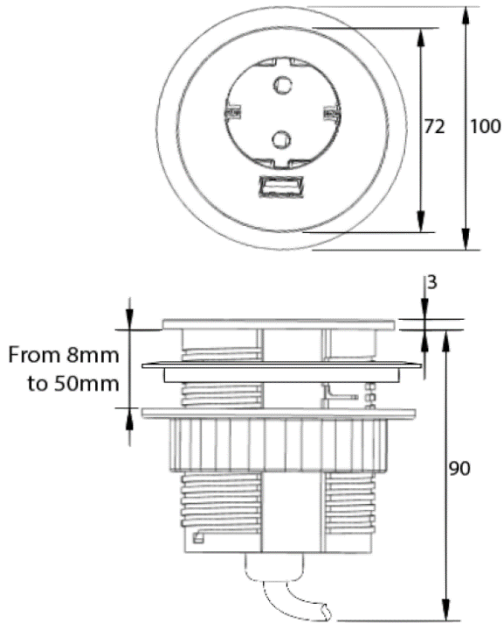
WEEE - Waste of electric and electronic equipment. These products must be recycled properly and should not be disposed as household waste. Disposal in general household waste is prohibited.

Tutte le dimensioni indicate sono nominali. I disegni e le immagini sono solo a scopo illustrativo. I dettagli del prodotto e le dimensioni sono soggetti a modifiche senza preavviso.

All dimensions quoted are nominal only. Drawings and images are for illustrative purposes only. All product dimensions and specifications are subject to change without notice.

Dimensioni (mm)/Dimensions (mm)

Piano di taglio / **Cut-out dimensions**



Dimensioni kit coperchi (mm)/ Covers Kit Dimensions (mm)

