



# HARMONY



System drzwi przesuwnych z niewidocznym torem górnym i dolnym

**NOWOŚĆ!**

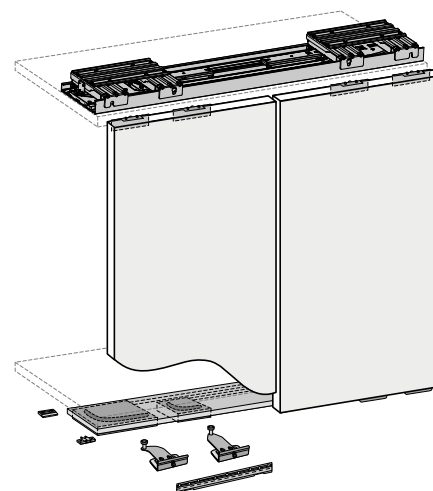


## CHARAKTERYSTYKA

▶ Przeznaczenie	Drzwi przesuwne
▶ Tor	Podwójny
▶ Układ jezdny	Górny
▶ Prowadzenie górne	Zespół jezdny z łożyskami kulkowymi
▶ Prowadzenie dolne	Prowadnik rolkowy z łożyskiem kulkowym
▶ Konstrukcja	Płytkowa
▶ Grubość wypełnienia	18-45 mm
▶ Rodzaj wypełnienia	Płyta 18-45 mm
▶ Max. obciążenie skrzydła	60 kg
▶ Max. długość toru	2900 mm
▶ Szczotki odbojowe	Brak
▶ Szczotki przeciwkurzowe	Brak
▶ Program sprzedażowy	ONE PACK
▶ Dekorowanie	Brak

## ZASTOSOWANIE

- ▶ Szafy wolnostojące, garderoby





## ONE PACK HARMONY

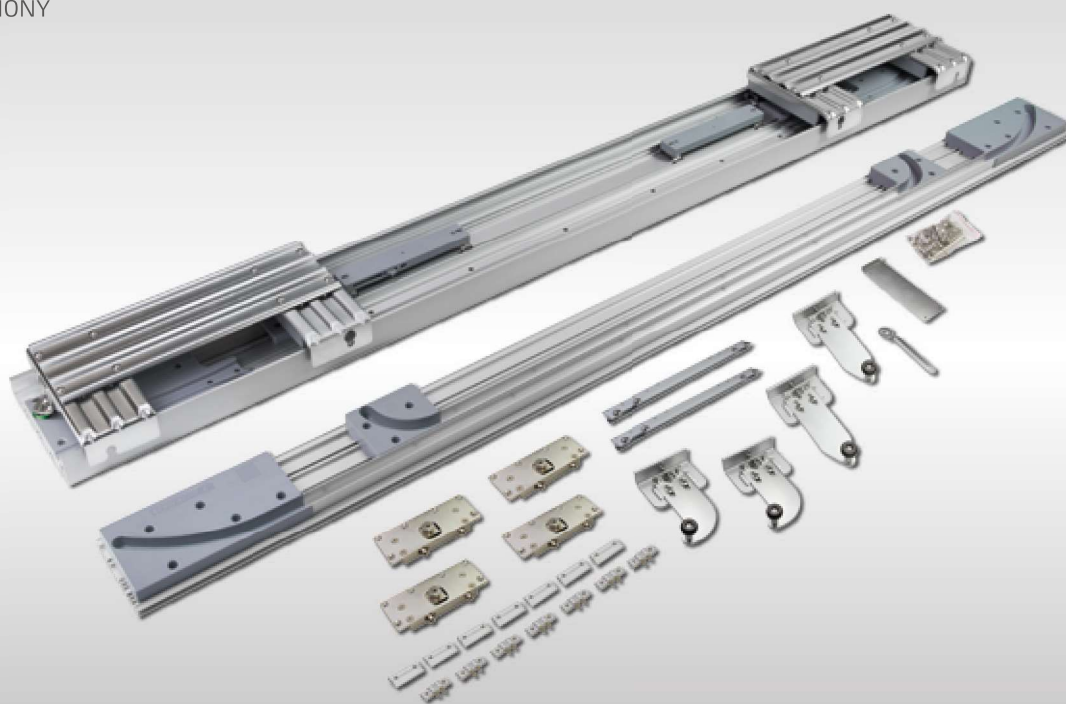


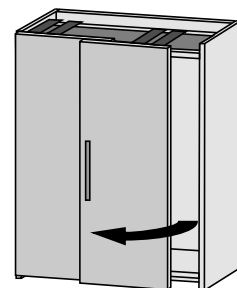
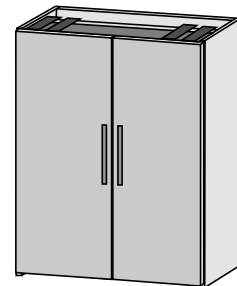
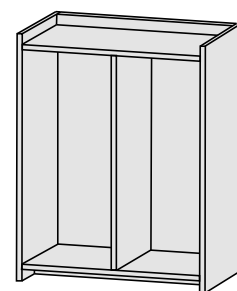
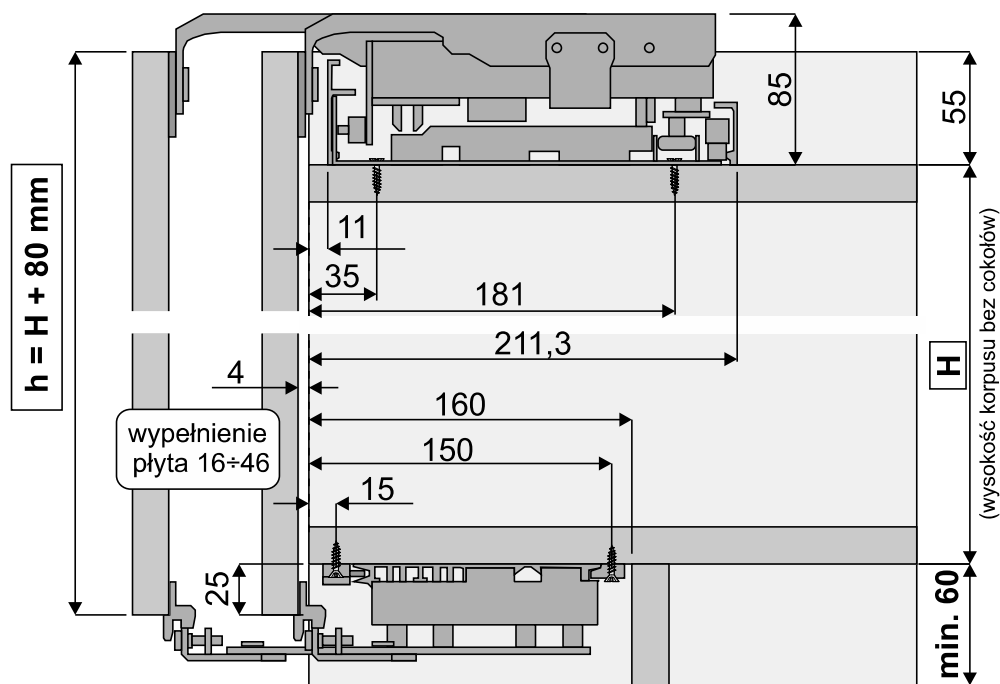
INDEKS	KOLOR	DŁUGOŚĆ (mm)	OPAK. ZBIORCZE	JEDN. MIARY	CENA
04387	SREBRNY	1800	1	kpl.	
04388	SREBRNY	2000	1	kpl.	
04389	SREBRNY	2200	1	kpl.	
04390	SREBRNY	2500	1	kpl.	
04391	SREBRNY	2700	1	kpl.	
04392	SREBRNY	2900	1	kpl.	

**i** Elementy składowe systemu

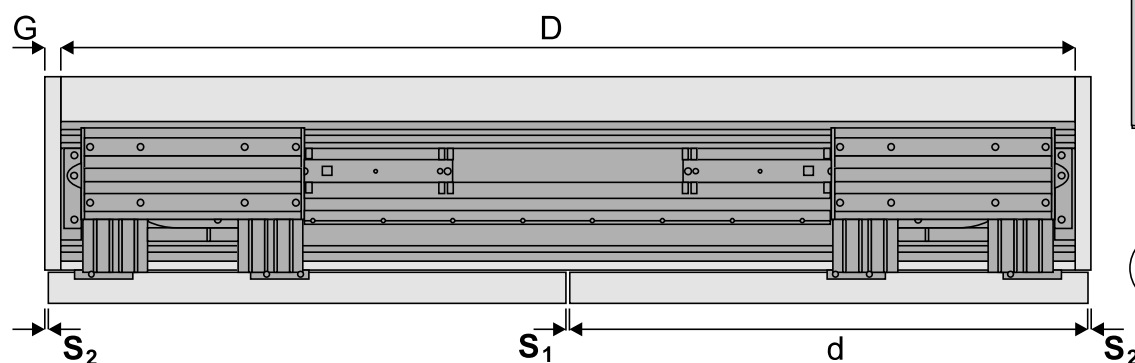
ELEMENTY SKŁADOWE ZESTAWU (2 skrzydła)	ILOŚĆ (szt.)
Tor górny Harmony	1
Tor dolny Harmony	1
Prowadniki dolne środkowe	2
Prowadnik dolny prawy	1
Prowadnik dolny lewy	1
Wspornik tylny toru dolnego	7
Wspornik przedni toru dolnego	7
Zawieszka środkowa drzwi	2
Zawieszka zewnętrzna drzwi	2
Wspornik dolny	2
Szablon	1
Klucz imbusowy 4 mm	1
Klucz imbusowy 2,5 mm	1
Klucz płaski sześciokątny	1
Wkręty ø4 x 16	60
Wkręty ø4 x 20	30

## System HARMONY

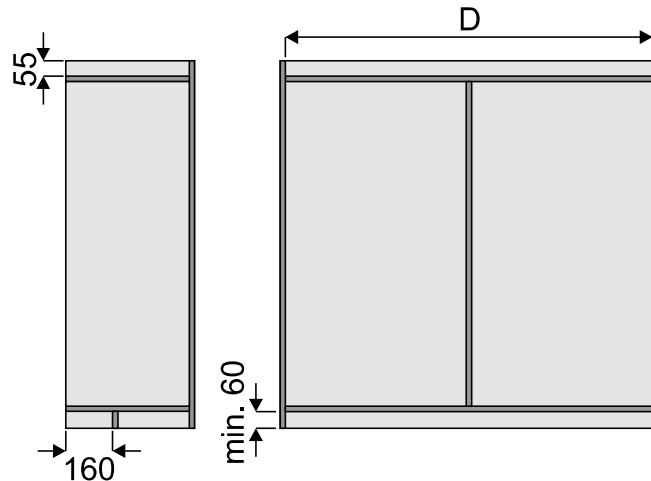




Max. waga  
1-go skrzydła  
60 kg

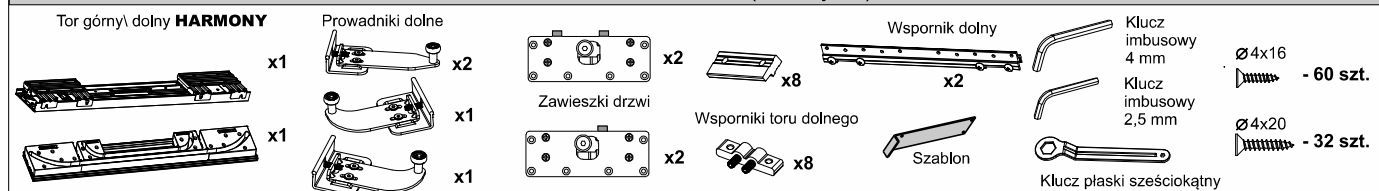


szerokość wnętrza szafy - <b>D</b>	1,8 m; 2,0 m; 2,2 m; 2,5 m; 2,7 m; 2,9 m
grubość boku szafy - <b>G</b>	$G = 18+45$ mm
szczelina - <b>S<sub>1</sub></b>	$S_1 = 3+5$ mm
szczelina - <b>S<sub>2</sub></b>	$S_2 = 0+2$ mm
szerokość skrzydła drzwi - <b>d</b>	$d = (D + 2 \times G - 2 \times S_2 - S_1) : 2$
wysokość skrzydła drzwi - <b>h</b>	$h = H + 80$
maksymalna grubość drzwi (wraz z uchwytem)	<b>max 46 mm (wraz z uchwytem)</b>



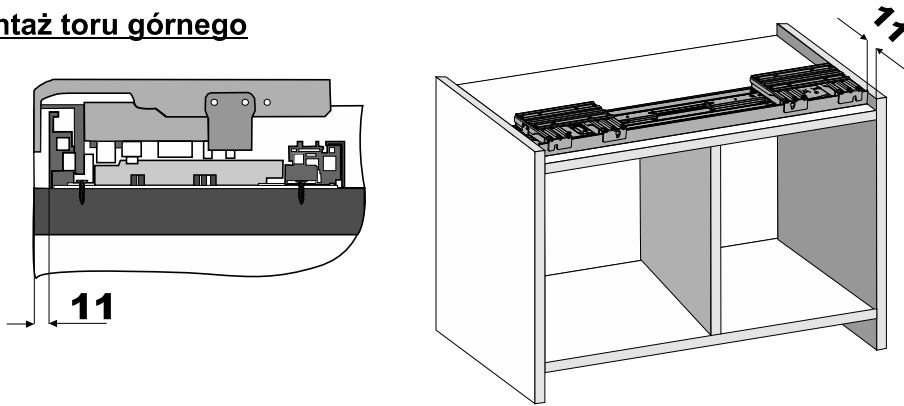
## ELEMENTY SKŁADOWE

### Zestaw HARMONY (2 skrzydła)

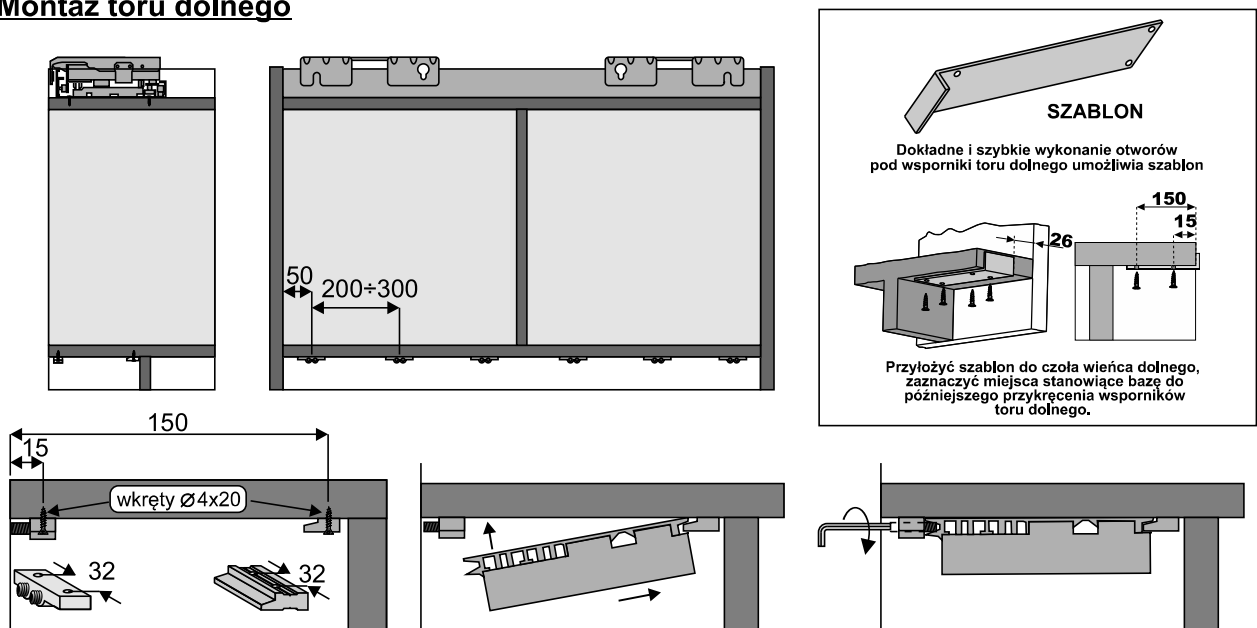




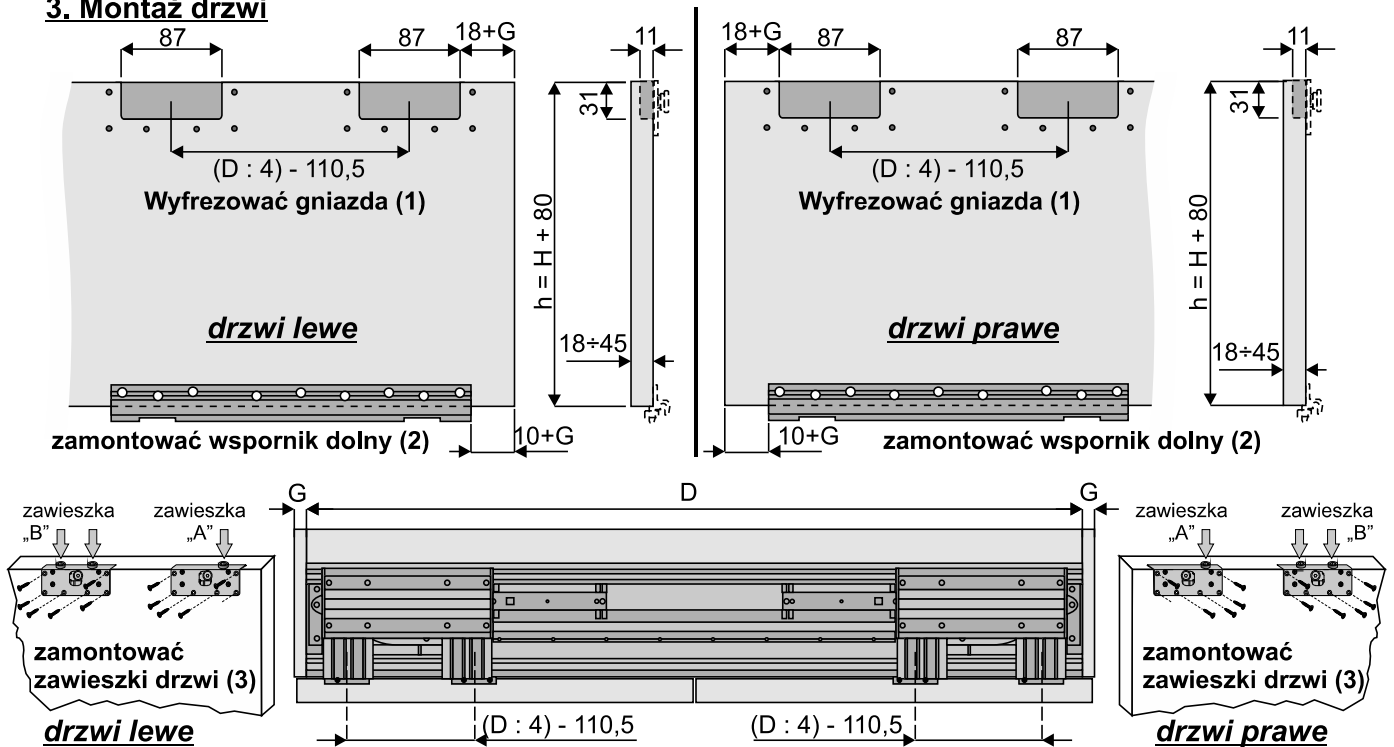
### 1. Montaż toru górnego



### 2. Montaż toru dolnego

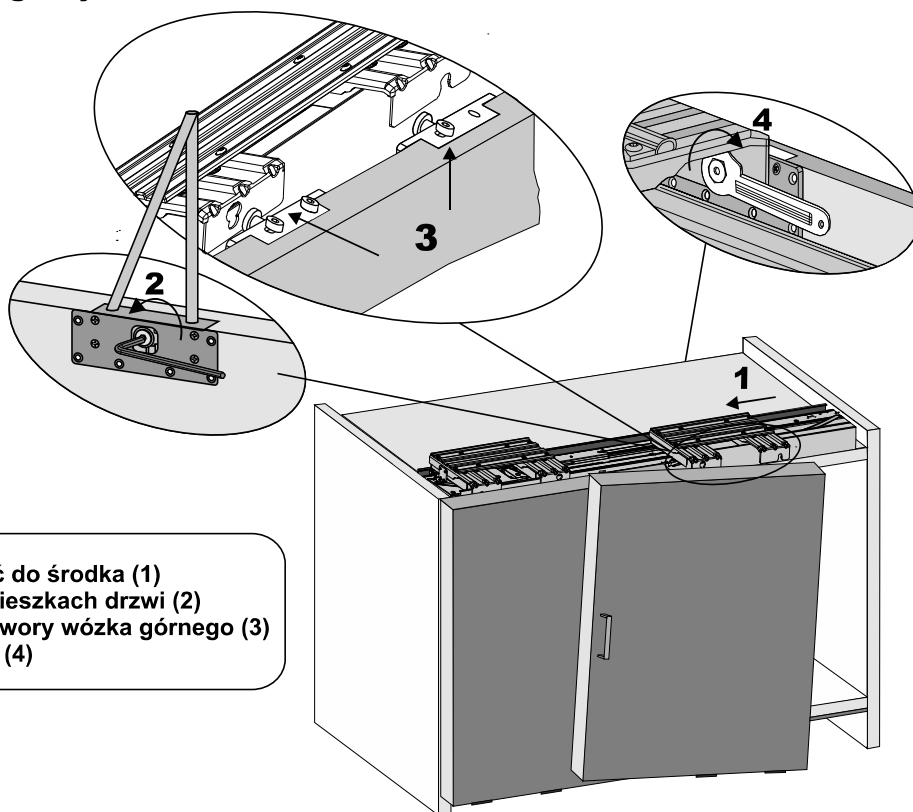


### 3. Montaż drzwi



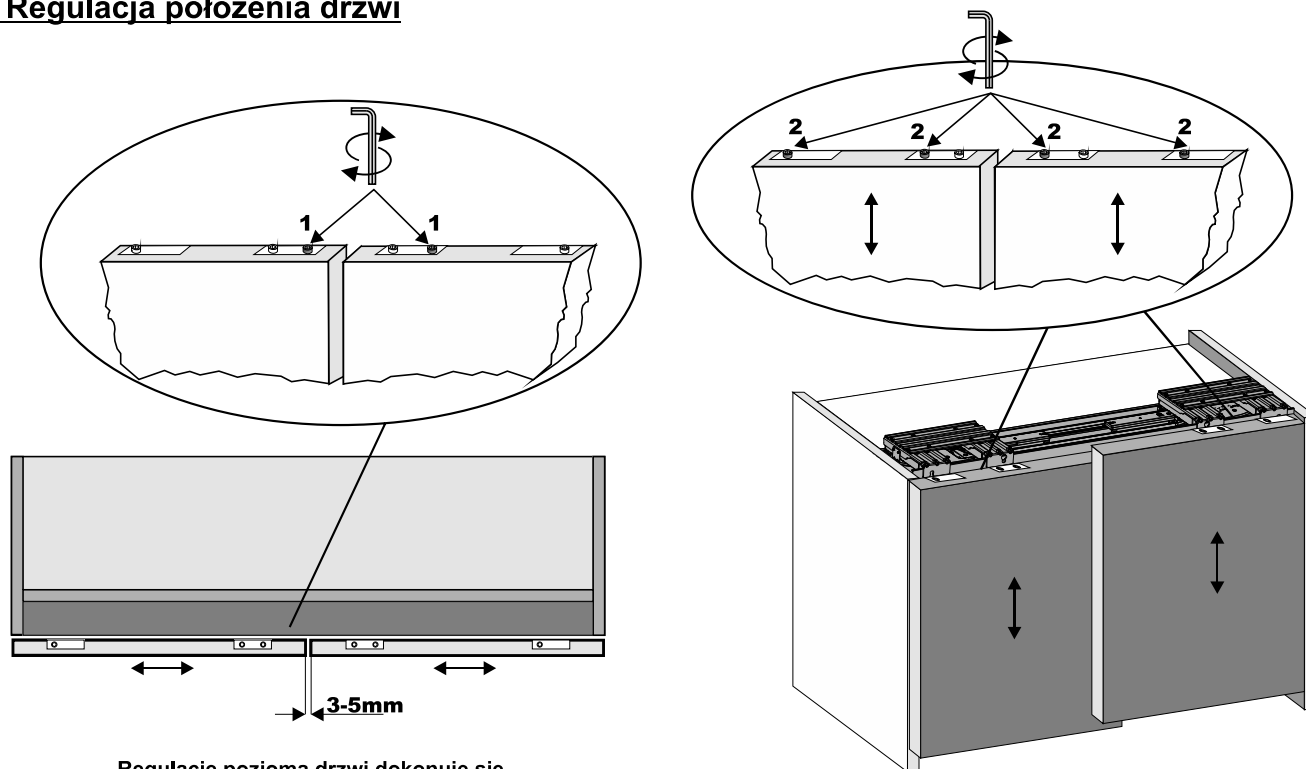


#### 4. Zawieszenie drzwi na torze górnym



Wózek górny zsunąć do środka (1)  
 Poluzować śruby w zawieszce drzwi (2)  
 Wsunąć śruby zawieszki w otwory wózka górnego (3)  
 Dokręcić (4)

#### 5. Regulacja położenia drzwi

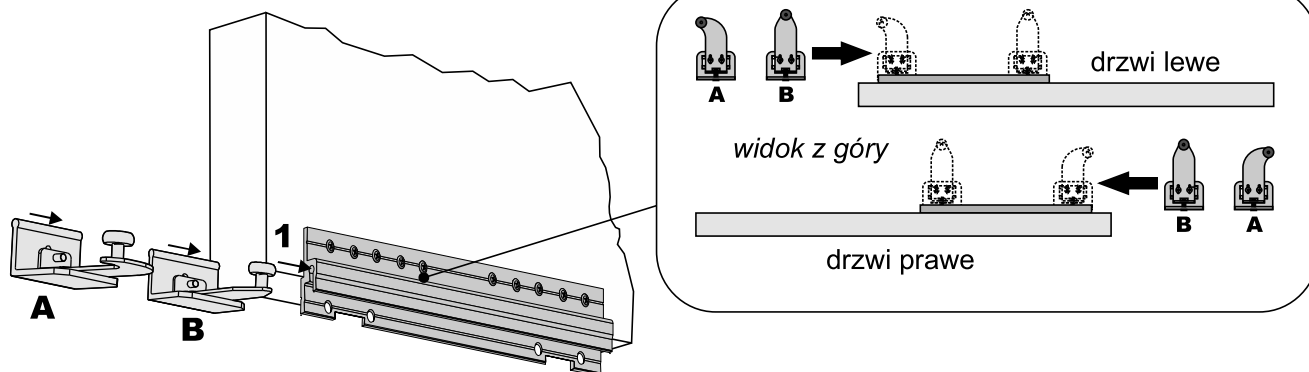


Regulację poziomą drzwi dokonuje się  
 za pomocą śrub (1)

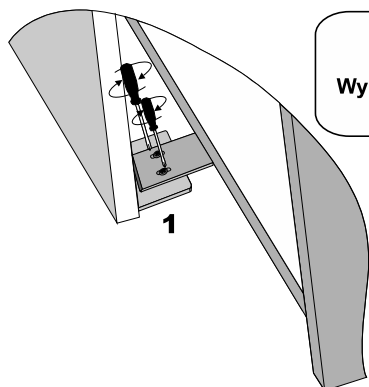
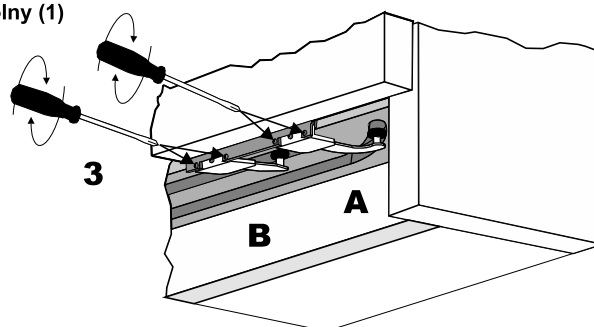
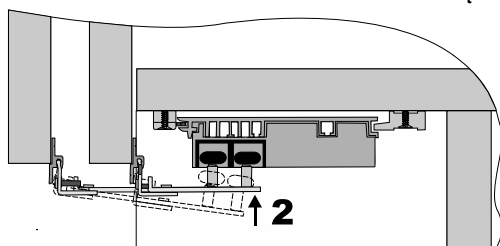
Regulację wysokości drzwi dokonuje się  
 za pomocą śrub (2)



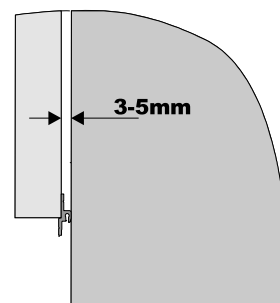
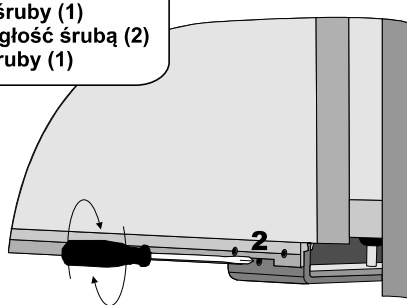
## 6. Mocowanie drzwi w torze dolnym



Prowadniki dolne A i B wsunąć we wspornik dolny (1)  
a następnie umieścić w torze dolnym (2)  
i dokręcić (3).

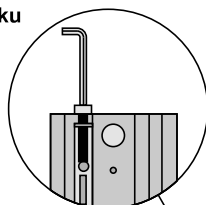


**REGULACJA**  
Poluzować śruby (1)  
Wyregulować odległość śrubą (2)  
Dokręcić śruby (1)



## 7. Regulacja zamykania drzwi

regulacja siły domytku



w razie potrzeby wyregulować  
położenie hamulca drzwi

