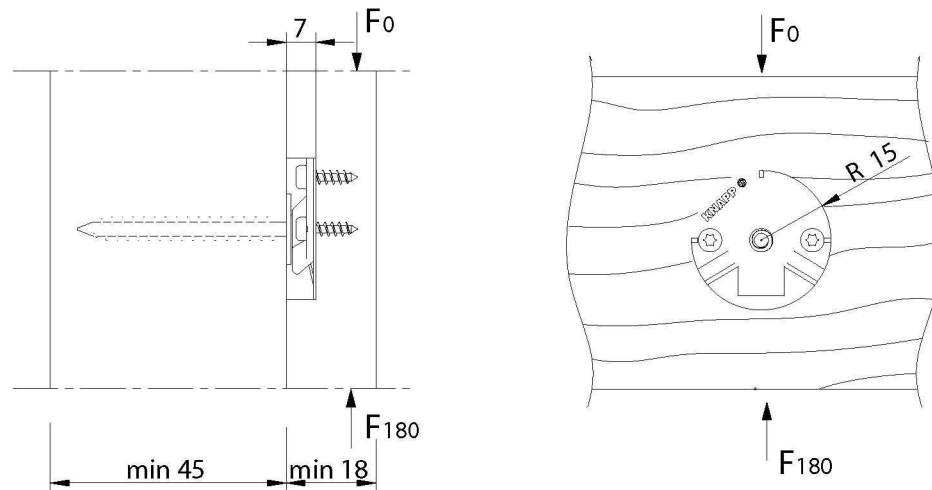




UNO 30

Belastungswerte



Materialstärke d	Holzwerkstoffplatte	Scherkraft F_0	
19 mm	Spanplatte beschichtet	1,2 kN	~120 kg
16 mm	MDF-Platte	0,9 kN	~90 kg
18 mm	Fichte Massivholz	1,3 kN	~130 kg
17 mm	Furnierschichtholz Buche	1,5 kN	~150 kg
Materialstärke d	Holzwerkstoffplatte	Scherkraft F_{180}	
19 mm	Spanplatte beschichtet	0,8 kN	~80 kg
16 mm	MDF-Platte	0,8 kN	~80 kg
18 mm	Fichte Massivholz	0,8 kN	~80 kg
17 mm	Furnierschichtholz Buche	0,8 kN	~80 kg

UNO 30 verschraubt mit 3 Panheadschrauben 3x13 mm und einer 5x50 mm RICON SK-Schraube. Die zulässigen Belastungswerte sind in (F_0 .) und entgegen (F_{180} .) Einschubrichtung durch interne Versuche ermittelt worden und enthalten 3-fache Sicherheit!

Bei Belastungen entgegen der Einschubrichtung ist UNO 30 mit Sperre einzubauen.