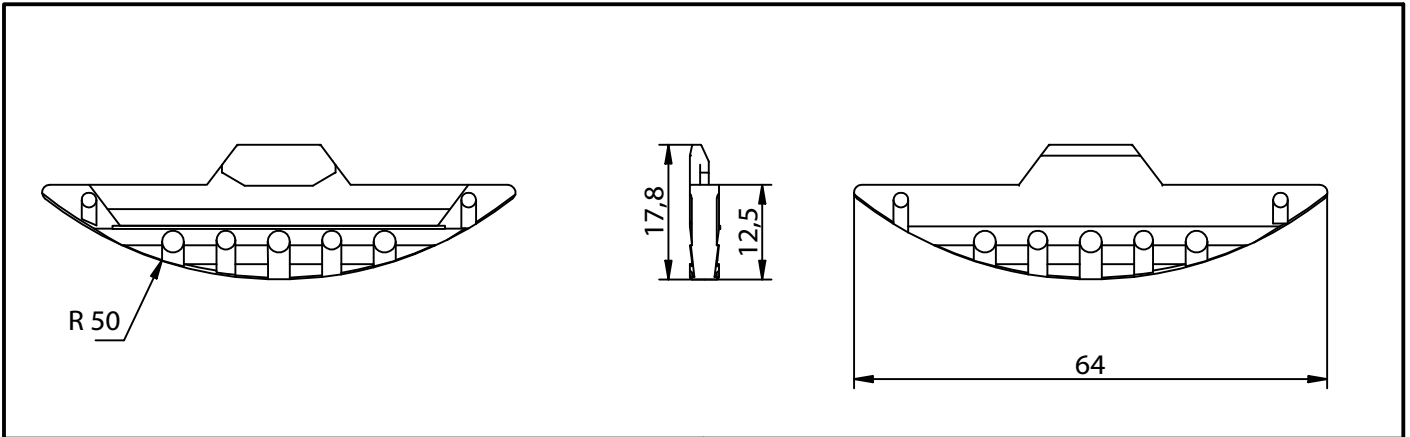


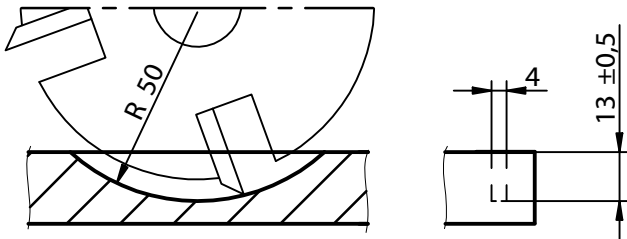
Art.-No. K023

# Instruction Manual CHAMP

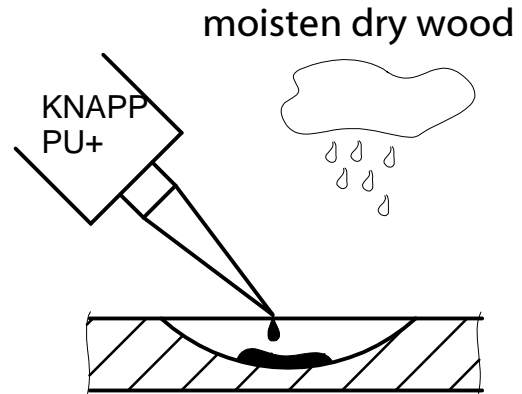
Slide connectors



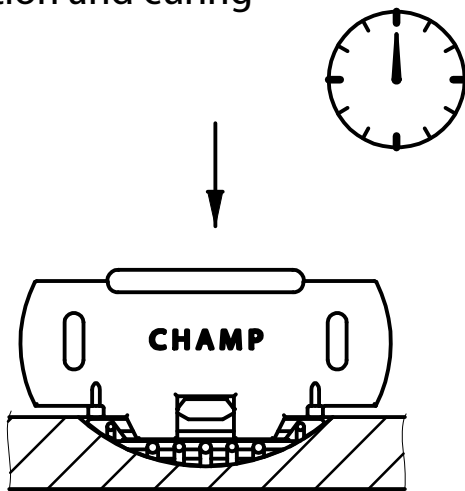
## 1. Routing



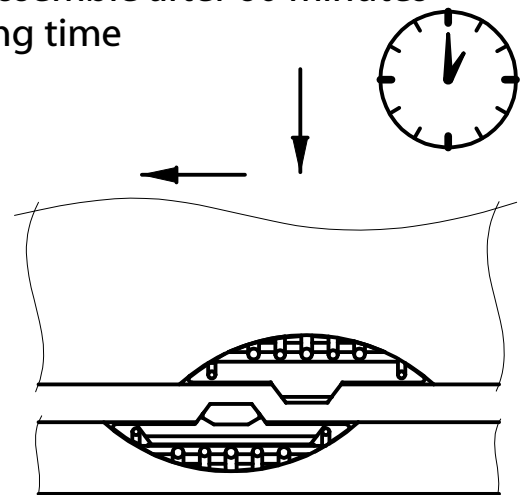
## 2. Gluing



## 3. Insertion and curing

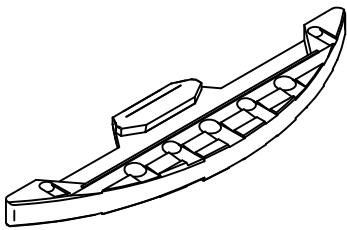


## 4. Assemble after 60 minutes curing time



This drawing is the exclusive property of Knapp GmbH.

©Knapp GmbH. All measures in mm - Errors excepted. VERSION02 13.08.2014

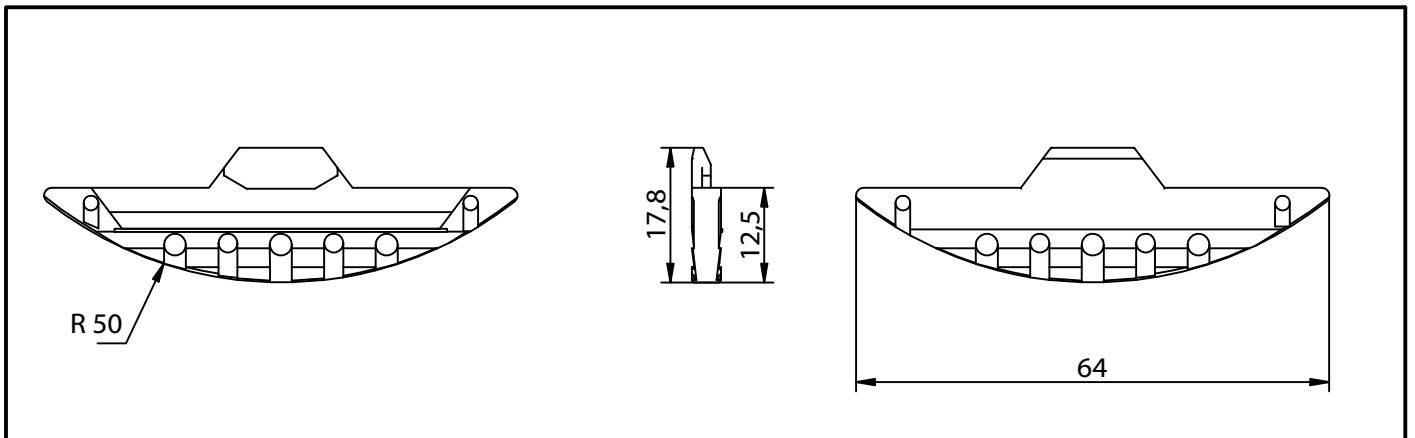


# Notice de montage

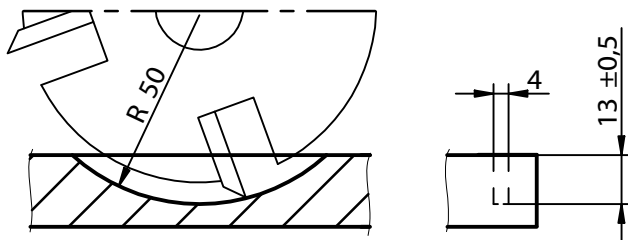
# CHAMP

Réf. K023

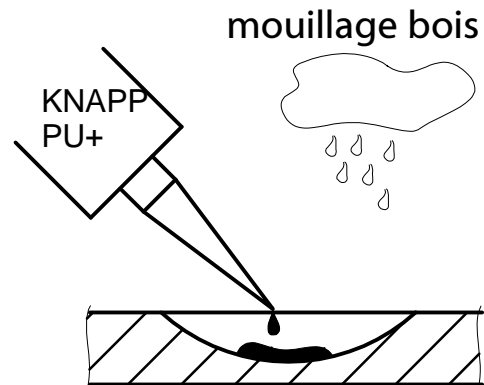
Assembleur à coulisser



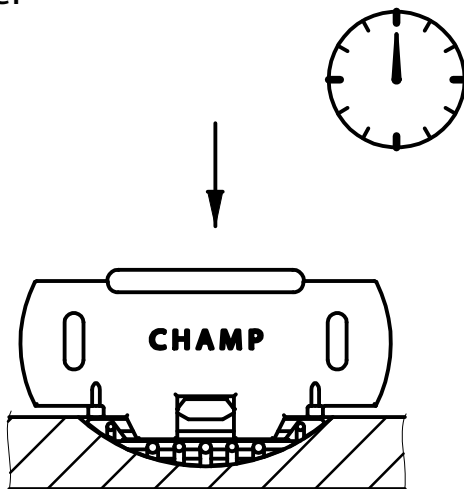
## 1. Fraiser



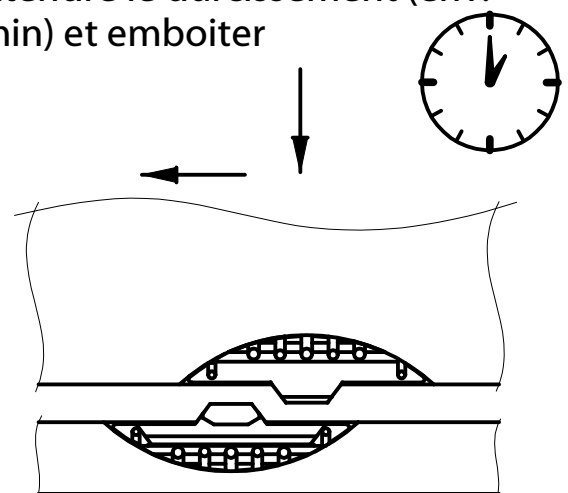
## 2. Coller

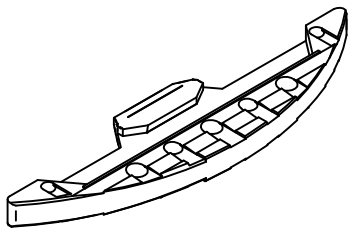


## 3. Insérer



## 4. Attendre le durcissement (env. 60 min) et emboîter



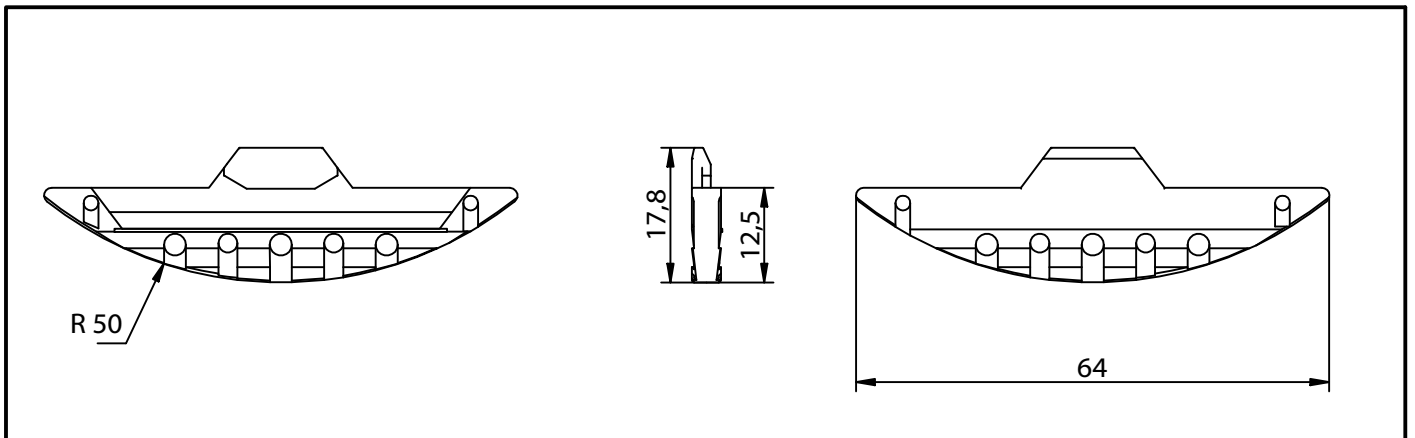


# Montageanleitung

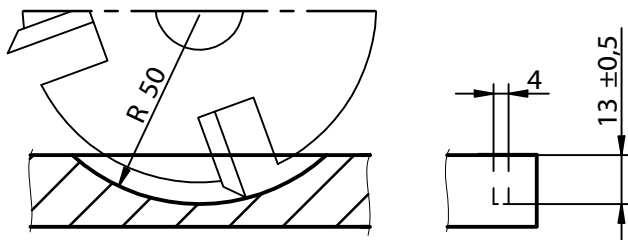
# CHAMP

Art.-Nr. K023

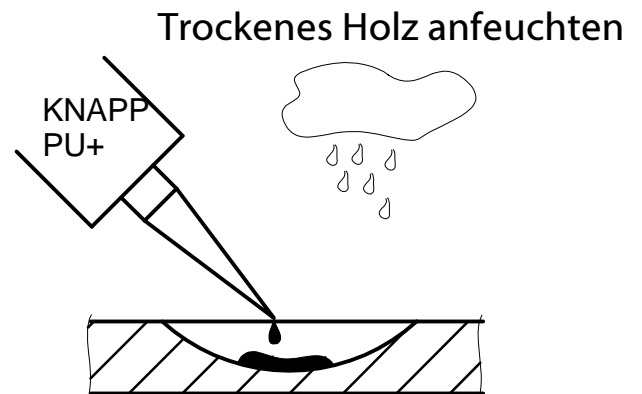
Schiebeverbinder



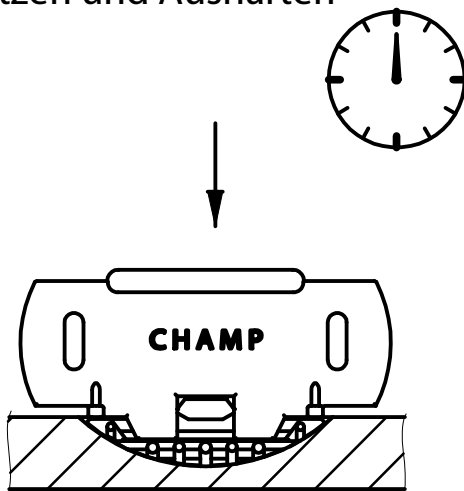
## 1. Fräsen



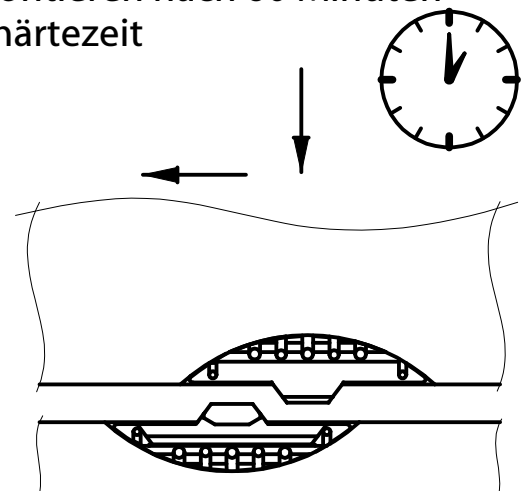
## 2. Kleben



## 3. Einsetzen und Aushärten



## 4. Montieren nach 60 Minuten Aushärtezeit



Diese Zeichnung ist Eigentum der Knapp GmbH.

© Knapp GmbH. Alle Maße in mm - Irrtümer, Druckfehler und Änderungen vorbehalten. VERSION 02 13.08.2014