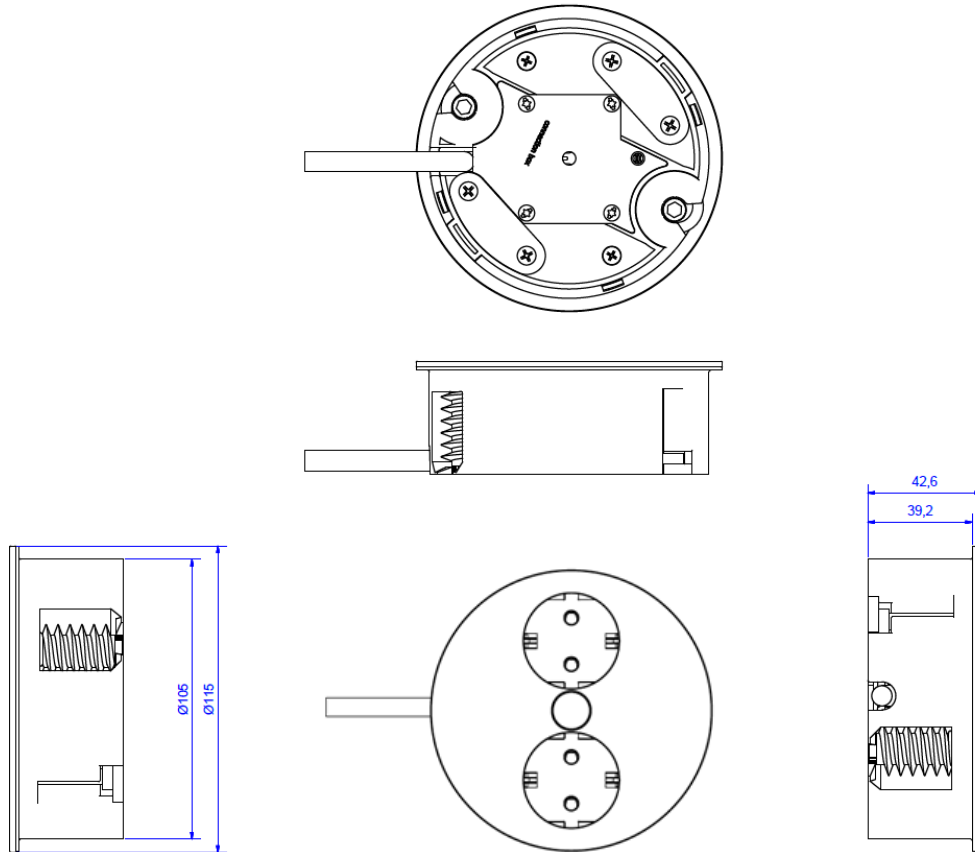


Skizze / Bild



TWIST 2S	TWIST 2S
<p>Beschreibung:</p> <ul style="list-style-type: none"> • Elektrifizierungseinheit für den Einbau in Küchenarbeitsplatten wie Holz, Schichtstoff, Naturstein oder Glas bzw. in Bürotische. • Zwei Schutzkontaktsteckdosen sind nach Verdrehen der Abdeckscheibe zugänglich und bieten eine komfortable und sichere Stromzufuhr. Kabelführung nach unten oder zur Seite. 	<p>Description:</p> <ul style="list-style-type: none"> • Electrification unit for installation for kitchen worktops like wood, laminated plastic, natural stone or glass resp. in office and conference tables. • When cover disk is pushed and turned, two safety sockets emerge that offer a convenient and safe power supply. • Cable guidance possible to the bottom or to the side.
<p>Steckdosen:</p> <ul style="list-style-type: none"> • Nach IEC 60884, VDE 0620-1 • 2-polig mit Schutzkontakt • 16A/3680W, AC250V, IP20, mit Kinderschutz • Schwarz 	<p>Sockets:</p> <ul style="list-style-type: none"> • According IEC 60884, VDE 0620-1 • 2-pole with earthing contact • 16A/3680W, AC250V, IP20, with child protection • Black
<p>Anschluss:</p> <ul style="list-style-type: none"> • Wiederanschließbar über Klemme (0,5-2,5mm² massiv- sowie feindrähtig, mit Aderendhülsen bis 1,5mm², Abisolierlänge mind. 8mm) • 2,0m H05VV-F 3G1,5mm² schwarz mit offenen Enden und Aderendhülsen • Mit beigelegtem Schutzkontakt-Montagestecker schwarz 	<p>Connection:</p> <ul style="list-style-type: none"> • Rewireable via terminal block (0,5-2,5mm² massively and finely stranded conductor; up to 1,5mm² with end sleeves, min. stripped 8mm) • 2,0m H05VV-F 3G1,5mm² black with end sleeves • German type mounting plug black enclosed
<p>Befestigung:</p> <ul style="list-style-type: none"> • In rundem Ausschnitt mit Ø105(+1)mm • Für Plattenstärken ab ca. 8mm • Fixierung über zwei montierte Zylinderkopfschrauben mit Innensechskant M6 und Spannkralle (Innensechskant-Schlüsselweite 5) für Plattenstärken <30mm • Bzw. über zwei Spannschrauben mit Innensechskant M6 	<p>Mounting:</p> <ul style="list-style-type: none"> • In round hole with Ø105(+1)mm • For mounting in plates with minimum thicknesses of approx. 8mm • Fixing via two mounted hexagon socket screws M6 with claws (Allen wrench No. 5) for installation thicknesses <30mm • Resp. via two straining screws M6 (Allen wrench No. 5) for

(Innensechskant-Schlüsselweite 5) ab 30mm Plattenstärke	installation thicknesses from 30mm on
Material: <ul style="list-style-type: none"> • Kunststoff: Schwarz, PA6 GF 30 V1 , Glühdraht-Prüfung bis 850°C • Abdeckscheibe/Verschlussriegel: Zinkdruckguss, vernickelt und nachbearbeitet, rundgebürstet, „Edelstahl-Look“ 	Material: <ul style="list-style-type: none"> • Plastic: Black, PA6 GF 30 V1, glow wire resistant up to 850°C • Cover disk/lock: Zn die-casted, Nickel coated and finished, round brushed, “stainless steel look”
Abmessungen: <ul style="list-style-type: none"> • Gesamthöhe Bauteil: ca. 42,5mm • Einbautiefe: ca. 40mm • Außendurchmesser: ca. 115mm 	Measurements: <ul style="list-style-type: none"> • Total height: approx. 42,5mm • Installation depth: approx. 40mm • Outer diameter: approx. 115mm
Lieferform: <ul style="list-style-type: none"> • In Kartonbox verpackt 	Packing: <ul style="list-style-type: none"> • In carton box
Lieferumfang: <ul style="list-style-type: none"> • 1x TWIST 2S • 1x Montageanleitung 	Extent of delivery: <ul style="list-style-type: none"> • 1x TWIST 2S • 1x Mounting instruction