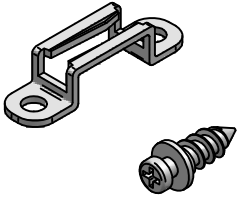


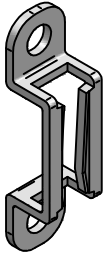
# Montageanleitung MODULAR

Korpusverbinder



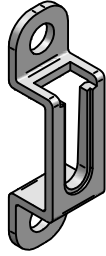
## 1. BEZEICHNUNG

MODULAR 4031  
Art. - Nr. Z4031



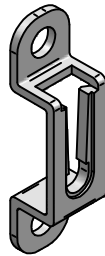
Durchführend

MODULAR 4032  
Art. - Nr. Z4032



Verbinder  
leicht lösbar

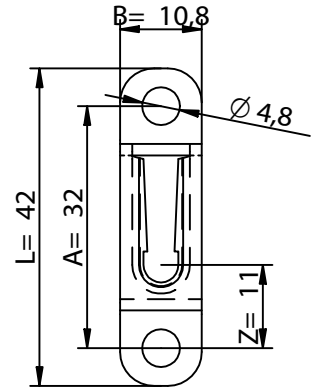
MODULAR 4035  
Art. - Nr. Z4035



Verbinder  
schwer lösbar

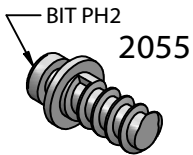
Für Materialien ab 16 mm. Länge: 42 mm; Breite: 10,8 mm;  
**Einbautiefe: 11,1 mm; Z: 11 mm; Raster A: 32 mm**

## 2. ABMESSUNGEN



## 3. SCHULTERKOPFSCHRAUBEN

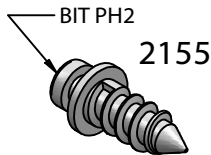
MODULAR 2055  
Art. - Nr. Z2055



Gewindelänge  
13mm

für 5mm Reihenlochbohrung

MODULAR 2155  
Art. - Nr. Z2155



Gewindelänge  
16mm

MODULAR 2069-2066  
Art. - Nr. Z2069-2066



Gewindelänge  
15mm

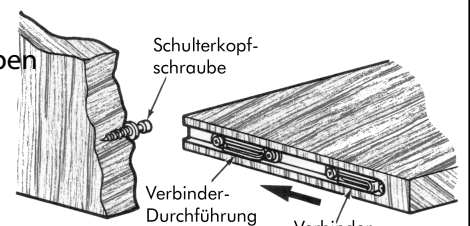
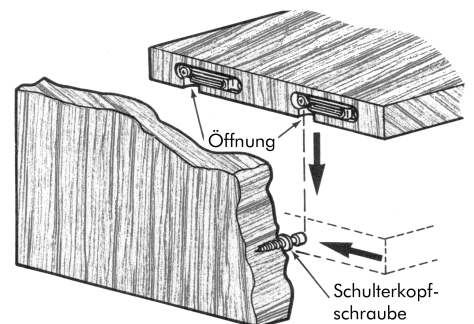
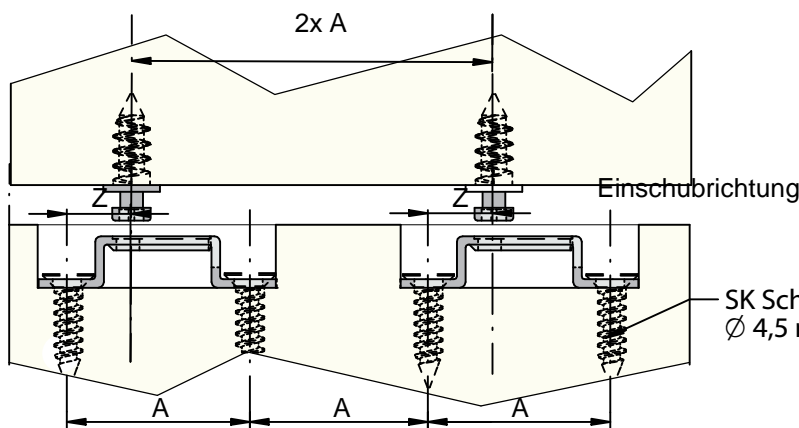
für Mittelhäupter 5mm Bohrung

Hüslenlänge  
16mm

2069

BIT PH2

## 4. MONTAGEDATEN

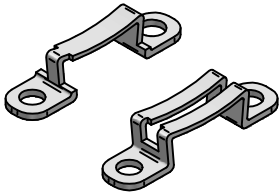


Diese Zeichnung ist Eigentum der Knapp GmbH.

© Knapp GmbH. Alle Maße in mm - Irrtümer, Druckfehler und Änderungen, auch technische vorbehalten / all measures in mm - Errors excepted. VERSION 03 09.09.2014

# MODULAR Anti Torsion

Korpusverbinder



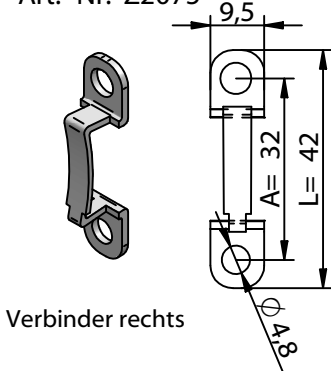
## 1. BEZEICHNUNG

MODULAR 2075  
Art.-Nr. Z2075

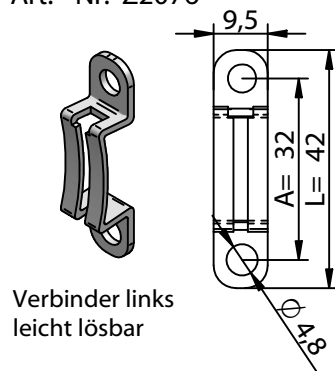
MODULAR 2076  
Art.-Nr. Z2076

MODULAR 5075  
Art.-Nr. Z5075

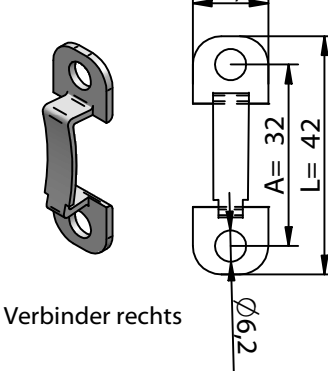
MODULAR 5076  
Art.-Nr. Z5076



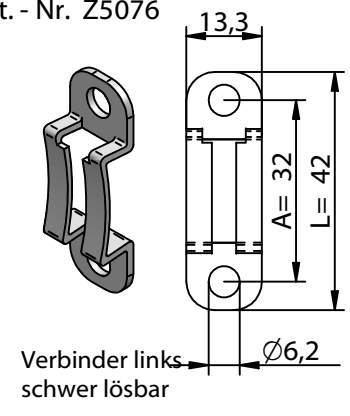
Verbinder rechts



Verbinder links  
leicht lösbar



Verbinder rechts



Verbinder links  
schwer lösbar

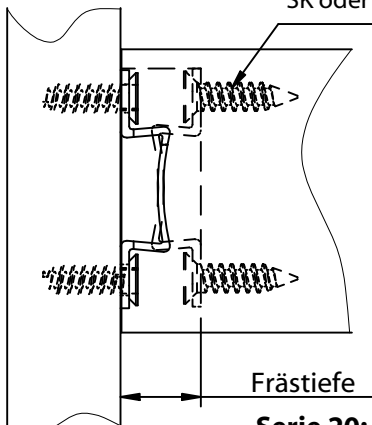
Für Materialien ab 16 mm. Länge: 42 mm; Breite: 10 mm;  
**Einbautiefe: 14 mm; Raster A: 32 mm**

Für Materialien ab 19 mm. Länge: 42 mm; Breite: 13,5 mm  
**Einbautiefe: 12 mm; Raster A: 32 mm**

## 2. VERARBEITUNG

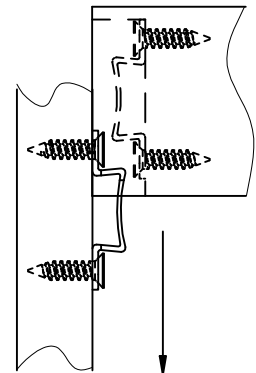
- dreiseitig verdeckt

**SCHRAUBEN**  
SK oder PH 4,5mm



**Länge**  
42mm

**Achsabstand**  
Schrauben 32mm

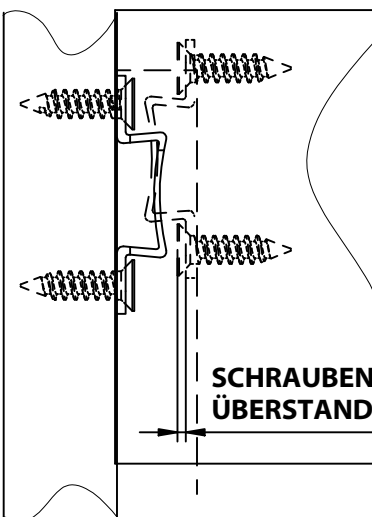


**Serie 20: 14mm**  
**Serie 50: 12mm**

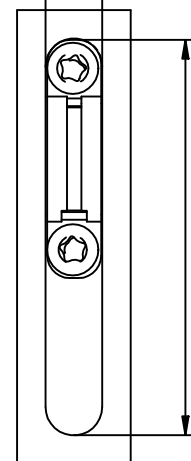
- vierseitig verdeckt

Fräsbreite

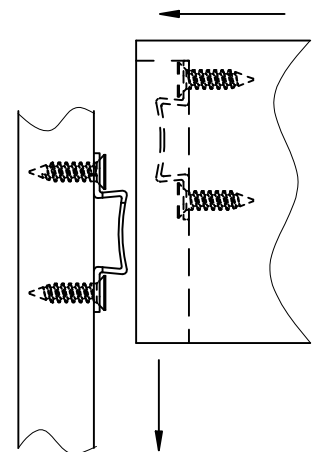
**Serie 20: 10,0mm**  
**Serie 50: 13,5mm**



**SCHRAUBENKOPF-  
ÜBERSTAND max. 2mm**



70mm

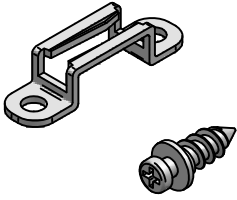


Diese Zeichnung ist Eigentum der Knapp GmbH.

© Knapp GmbH. Alle Maße in mm - Irrtümer, Druckfehler und Änderungen, auch technische vorbehalten / all measures in mm - Errors excepted. VERSION 03 09.09.2014

# Construction Manual MODULAR

Corpus connector

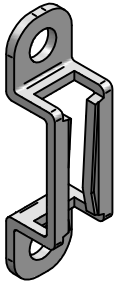


## 1. DESIGNATION

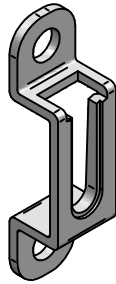
MODULAR 4031  
Art. -No. Z4031

MODULAR 4032  
Art. -No. Z4032

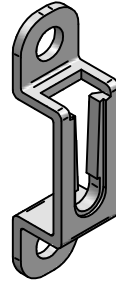
MODULAR 4035  
Art. -No. Z4035



Performing



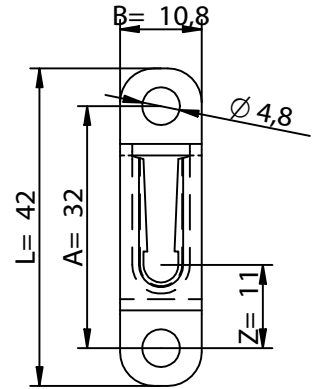
Connector easily detachable



Connector difficult detachable

For material from 16 mm. Length: 42 mm; Width: 10,8 mm;  
**Installation depth: 11,1 mm; Z: 11 mm; raster A: 32 mm**

## 2. DIMENSIONS

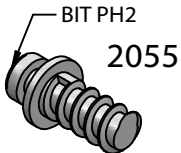


## 3. SCHULTERKOPFSCHRAUBEN

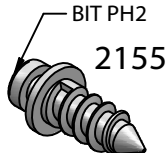
MODULAR 2055  
Art. -No. Z2055

MODULAR 2155  
Art. -No. Z2155

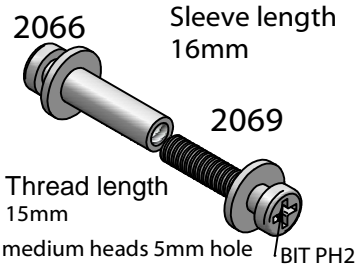
MODULAR 2069-2066  
Art. -No. Z2069-2066



Thread length  
13mm  
for 5mm series hole

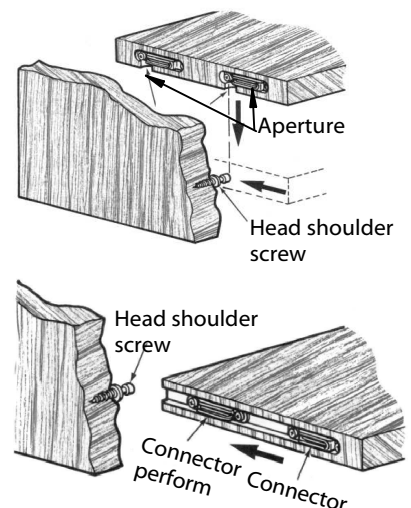
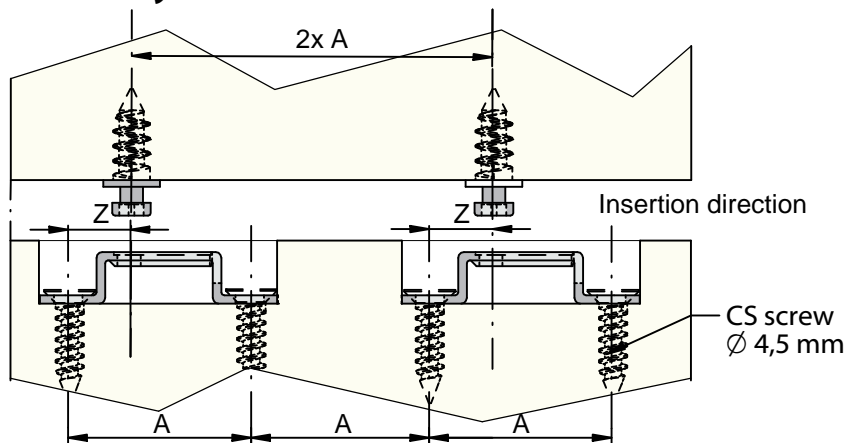


Thread length  
16mm



for medium heads 5mm hole

## 4. Assembly data

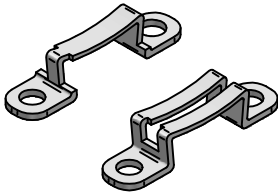


This drawing is the exclusive property of Knapp GmbH.

© Knapp GmbH. All measures in mm - Errors excepted. VERSION 03 09.09.2014

# MODULAR Anti Torsion

Corpus connector



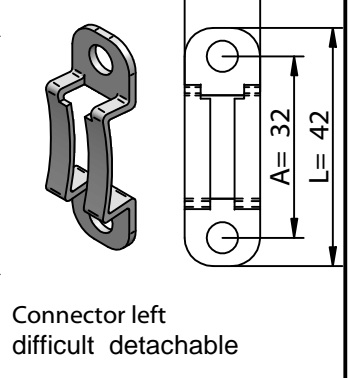
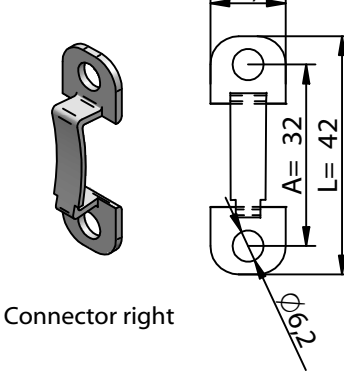
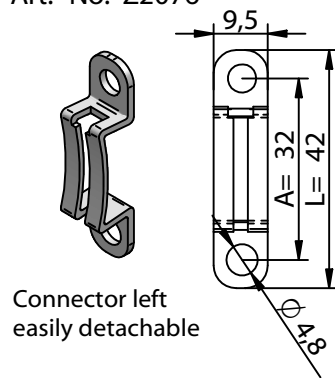
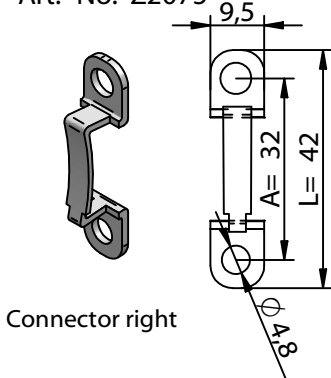
## 1. DESIGNATION

MODULAR 2075  
Art.-No. Z2075

MODULAR 2076  
Art.-No. Z2076

MODULAR 5075  
Art.-No. Z5075

MODULAR 5076  
Art.-No. Z5076



Connector right  
Connector left easily detachable

Connector right  
Connector left difficult detachable

For material from 16 mm. Length: 42 mm; Width: 10,mm; Installation depth: 14 mm; raster A: 32 mm

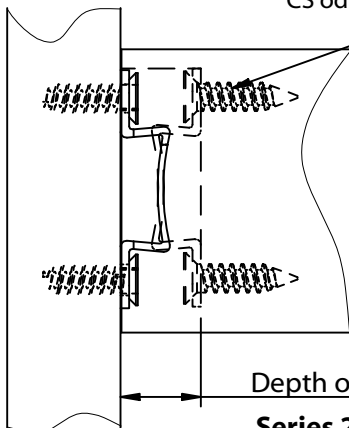
For material from 19 mm. Length: 42 mm; Width: 13,5mm; Installation depth: 12 mm; raster A: 32 mm

## 2. USING

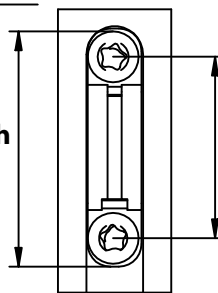
- concealed from 3 sides

### SCREWS

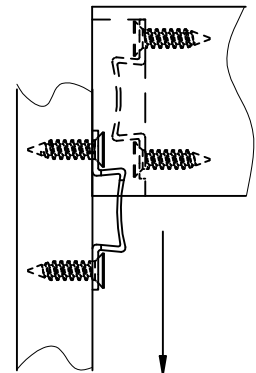
CS oder PH 4,5mm



Length  
42mm



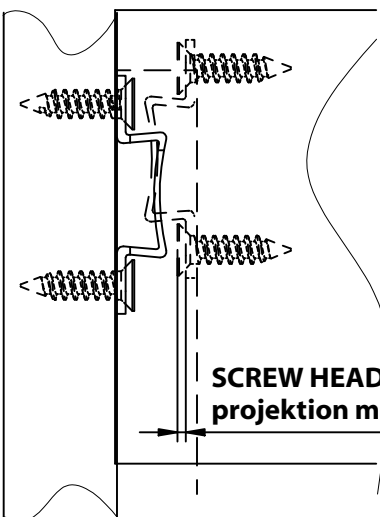
Axis distance  
Screw 32mm



Depth of mill-cut

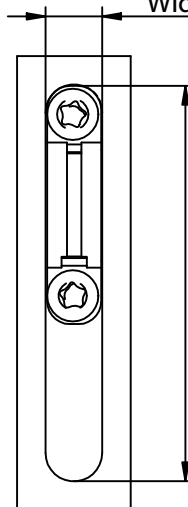
Series 20: 14mm  
Series 50: 12mm

- concealed from 4 sides

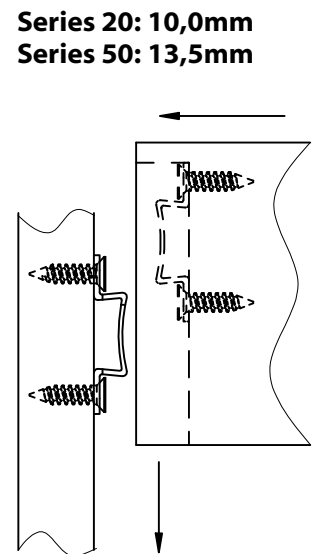


SCREW HEAD-  
projektion max. 2mm

Width of mill-cut



70mm



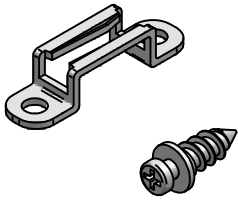
Series 20: 10,0mm  
Series 50: 13,5mm

This drawing is the exclusive property of Knapp GmbH.

© Knapp GmbH. All measures in mm - Errors excepted. VERSION 03 09.09.2014

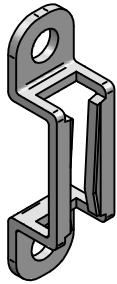
# Notice de montage MODULAR

Assembleurs corps de meuble



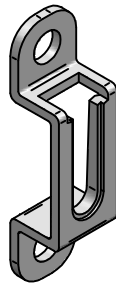
## 1. DÉSIGNATION

MODULAR 4031  
Réf. Z4031



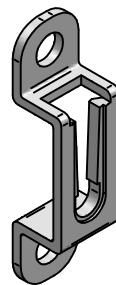
Passant

MODULAR 4032  
Réf. Z4032



Facilement  
démontable

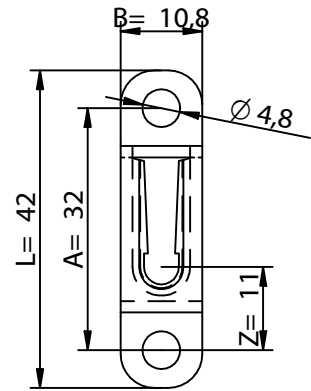
MODULAR 4035  
Réf. Z4035



Difficilement  
démontable

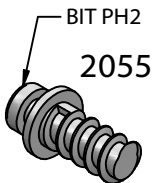
Pour matériaux d'épaisseur min. 16 mm.  
Longueur : 42 mm; Largeur : 10,8 mm;  
**Prof. d'encastement : 11,1 mm ; Z: 11 mm ;**  
**Entre-axe A: 32 mm**

## 2. DIMENSIONS



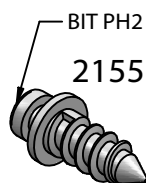
## 3. VIS D'ACCROCHE À EPAULEMENT

MODULAR 2055  
Réf. Z2055



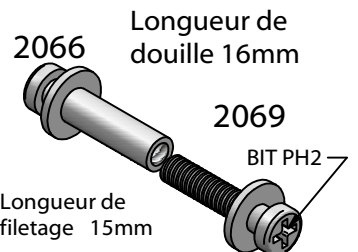
Longueur de  
filetage 13mm  
pour des perçages en ligne Ø 5 mm

MODULAR 2155  
Réf. Z2155



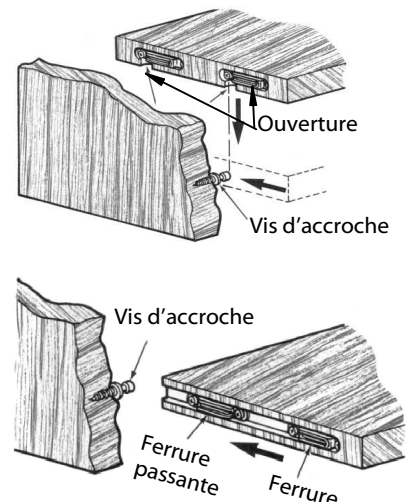
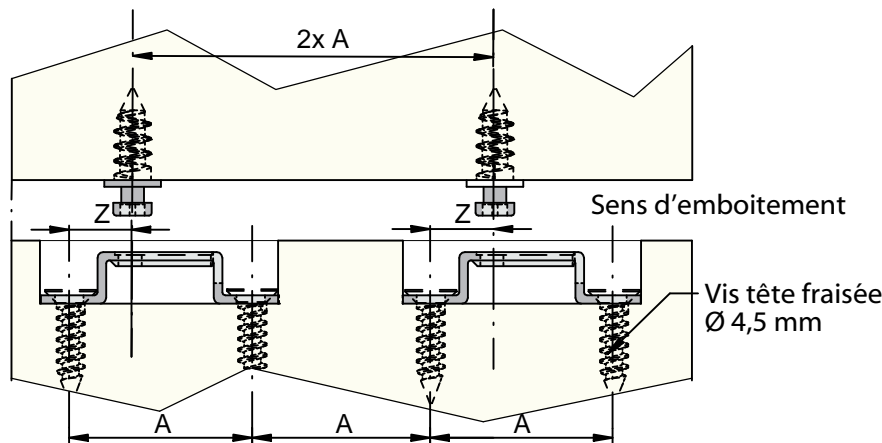
Longueur de  
filetage 16mm

MODULAR 2069-2066  
Réf. Z2069-2066



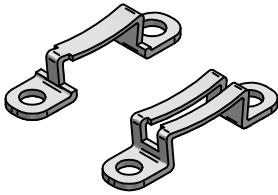
Longueur de  
filetage 15mm  
pour des perçages traversant Ø 5 mm

## 4. MONTAGE



# MODULAR Anti Torsion

Assembleurs corps de meuble



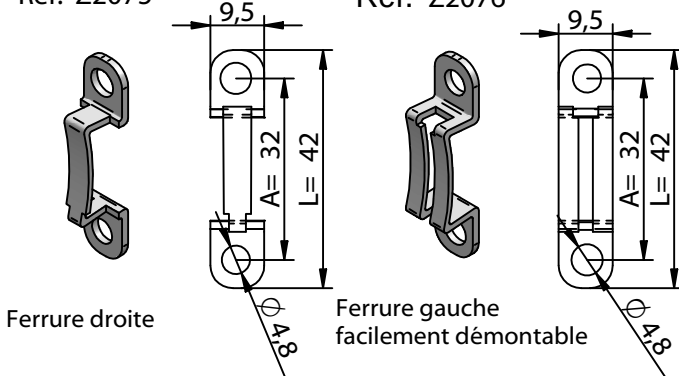
## 1. DÉSIGNATION

MODULAR 2075  
Réf. Z2075

MODULAR 2076  
Réf. Z2076

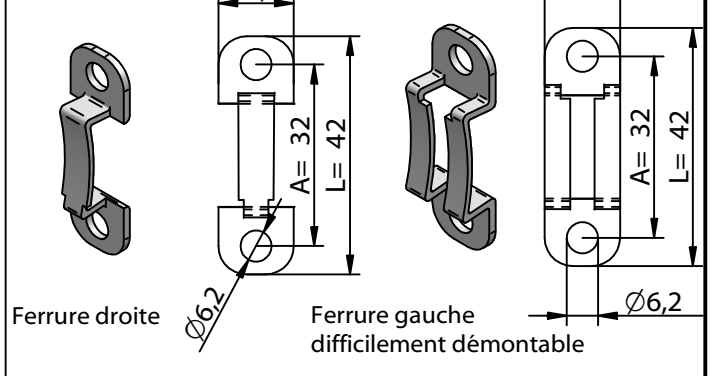
MODULAR 5075  
Réf. Z5075

MODULAR 5076  
Réf. Z5076



Ferrure droite

Ferrure gauche  
facilement démontable



Ferrure droite

Ferrure gauche  
difficilement démontable

Pour matériaux d'épaisseur min. 16 mm. Longueur 42 mm ; Largeur : 10 mm ;

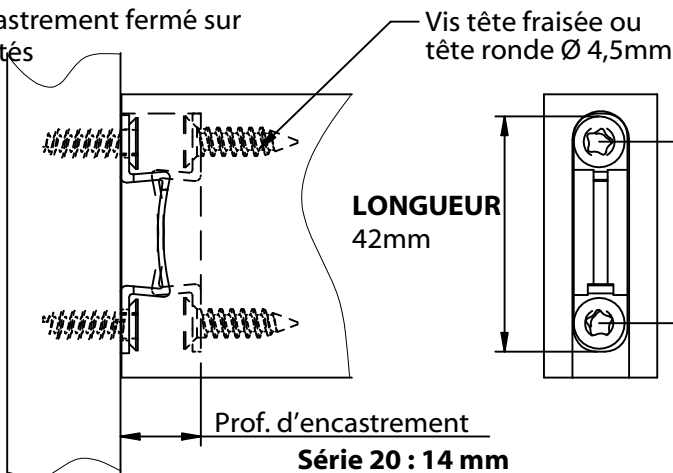
**Prof. d'encastrement : 14 mm ; Entre-axe A : 32 mm**

Pour matériaux d'épaisseur min. 19 mm. Longueur : 42 mm ; Largeur : 13,5 mm ;

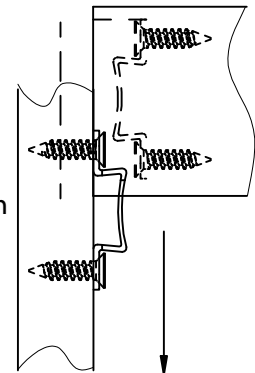
**Prof. d'encastrement : 12 mm ; Entre-axe A : 32 mm**

## 2. MISE EN ŒUVRE

- encastrement fermé sur  
3 cotés



**ENTRE-AXE  
vissage 32mm**



- encastrement fermé sur  
4 cotés

