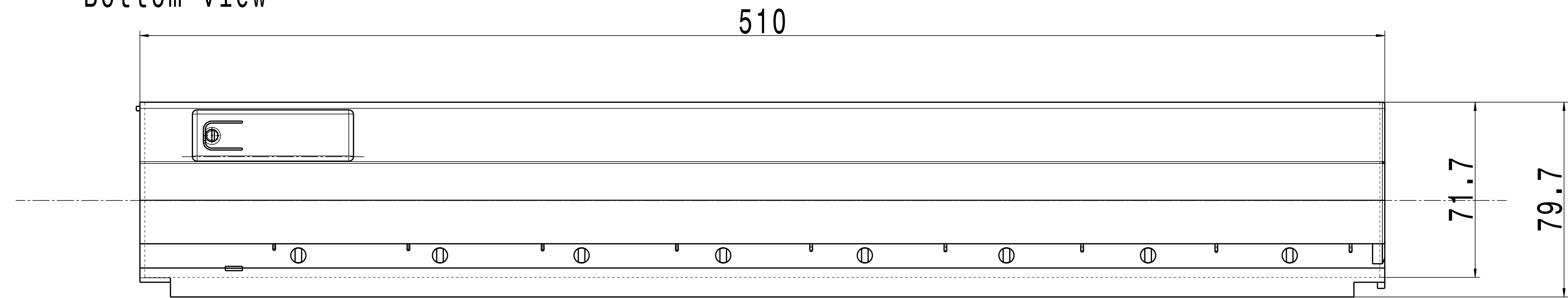
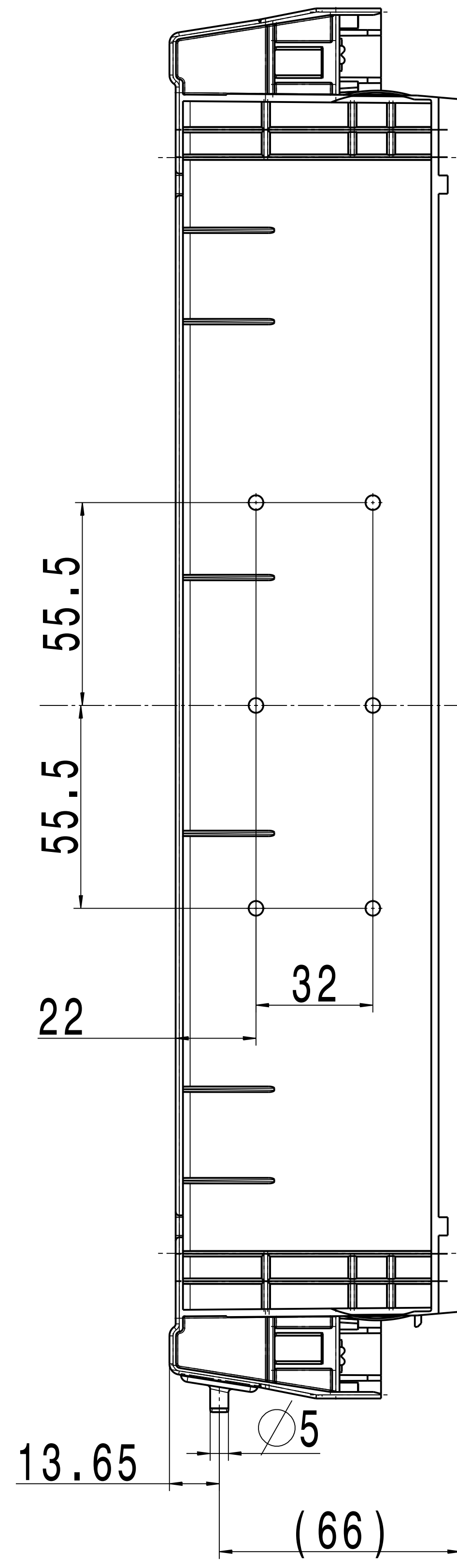


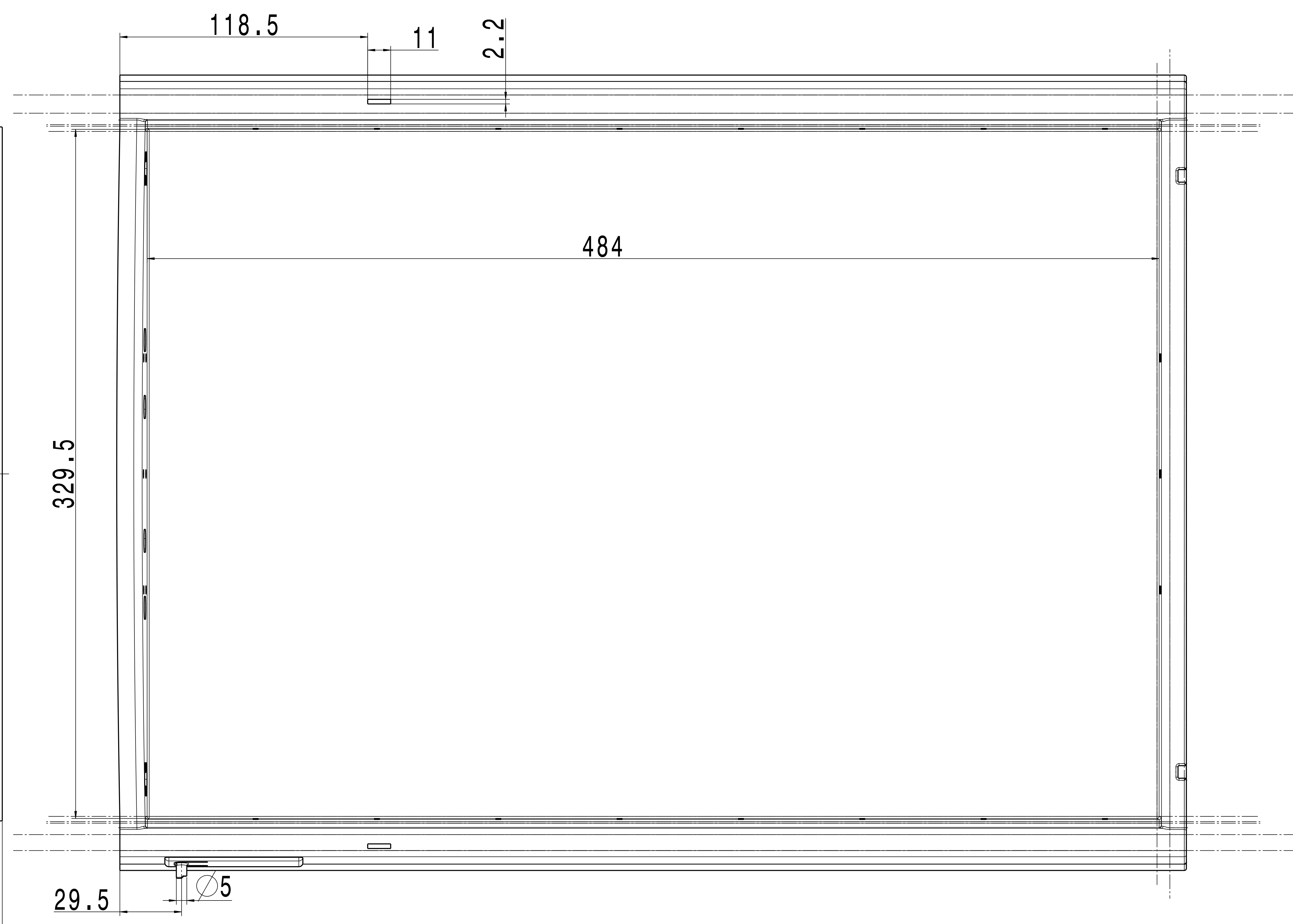
Bottom view



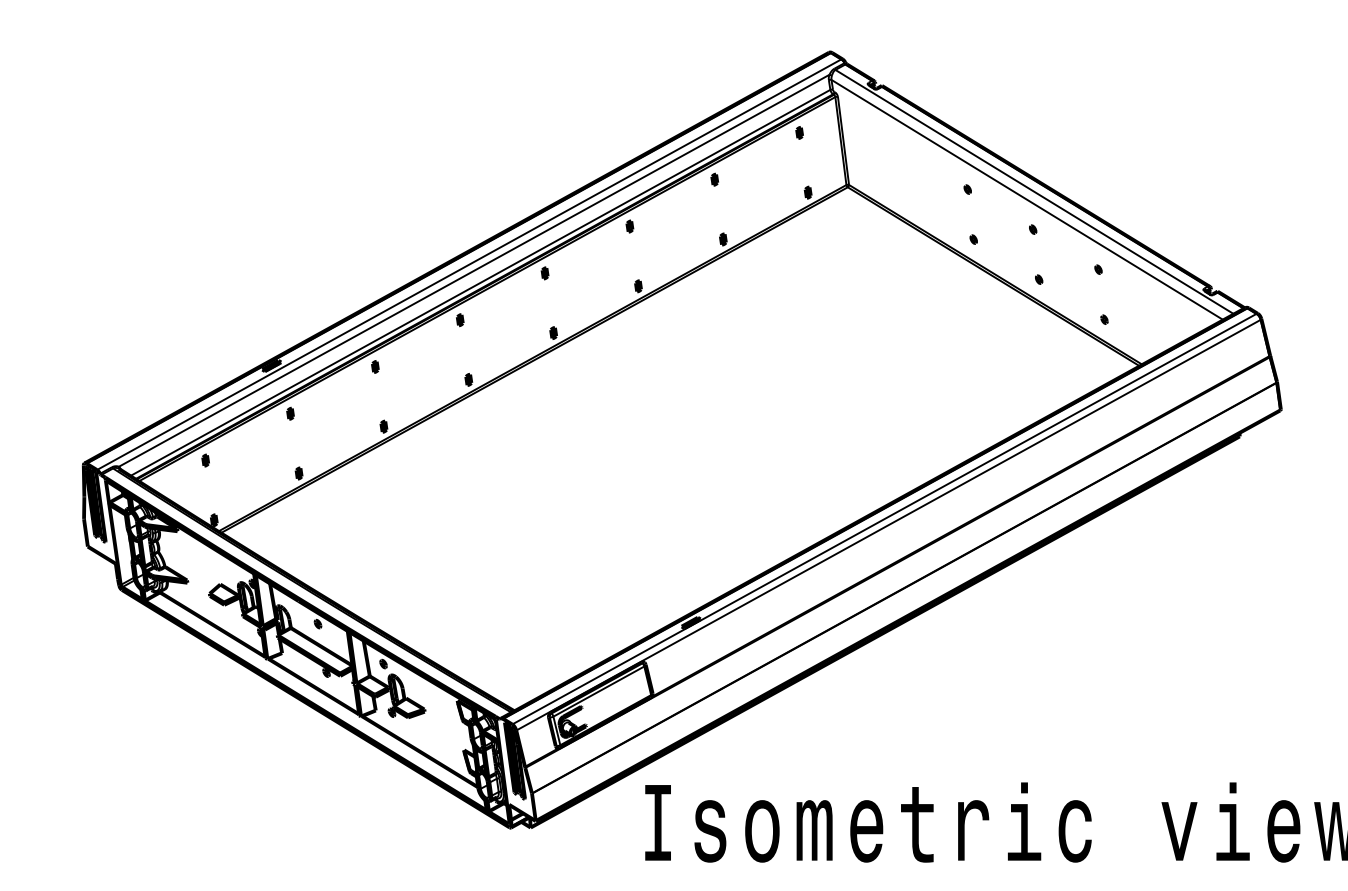
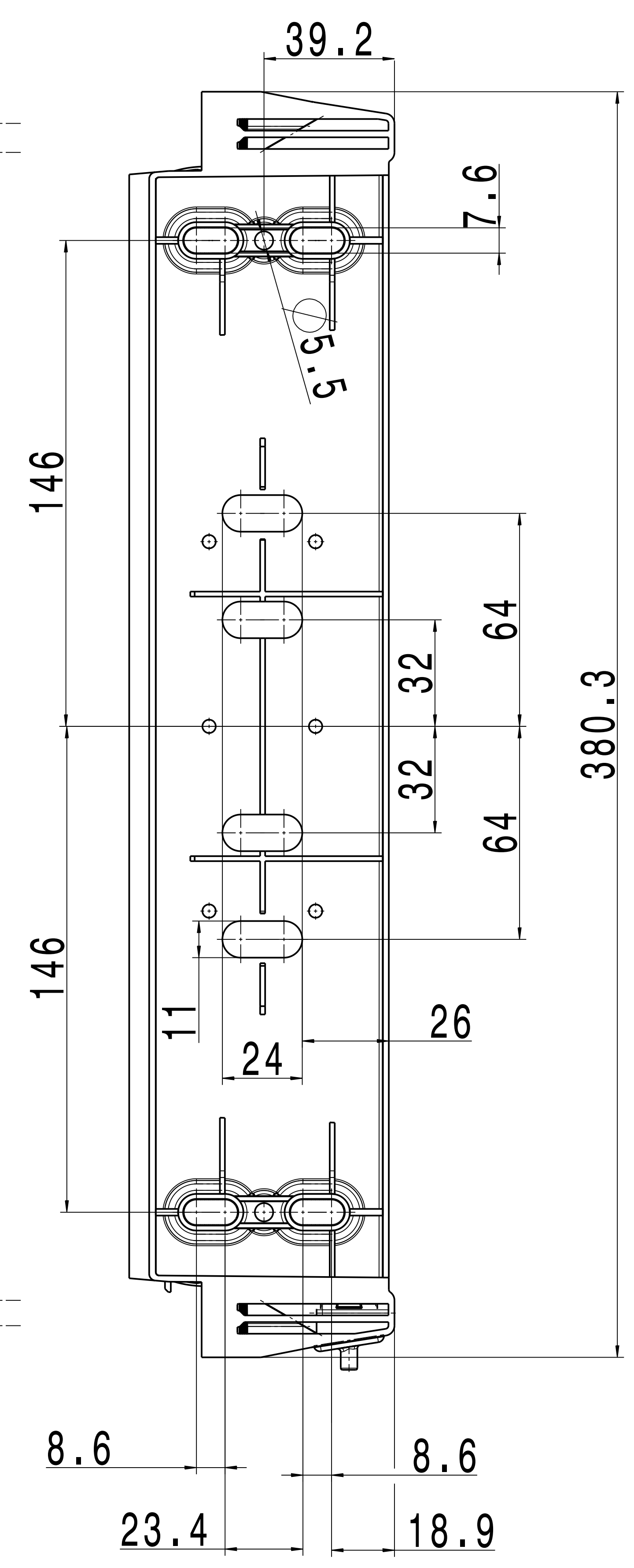
Right view




Front view



Left view



Isometric view

Bezeichnung	Datum	Name	Material	Kunststoff	Gewicht:
	03.02.22	Eschner	zül. Abw. fuer Messer		1.678kg
	03.02.22	Eschner	ohne Toleranzen	Resistenz:	Bleed
	03.02.22	Simon		1:1 (1:4)	Anz. Nr.
			<b>Kunststoffschiebkasten mit Schliesskasten</b> 515-330		
Kunststoffwerk Marbach System: CATIA V5 R25			Zeichnungs-Nr.: <b>BBP 51916.01.FF.01</b>		
Stand:			Ers. fuer:		Ers. durch: