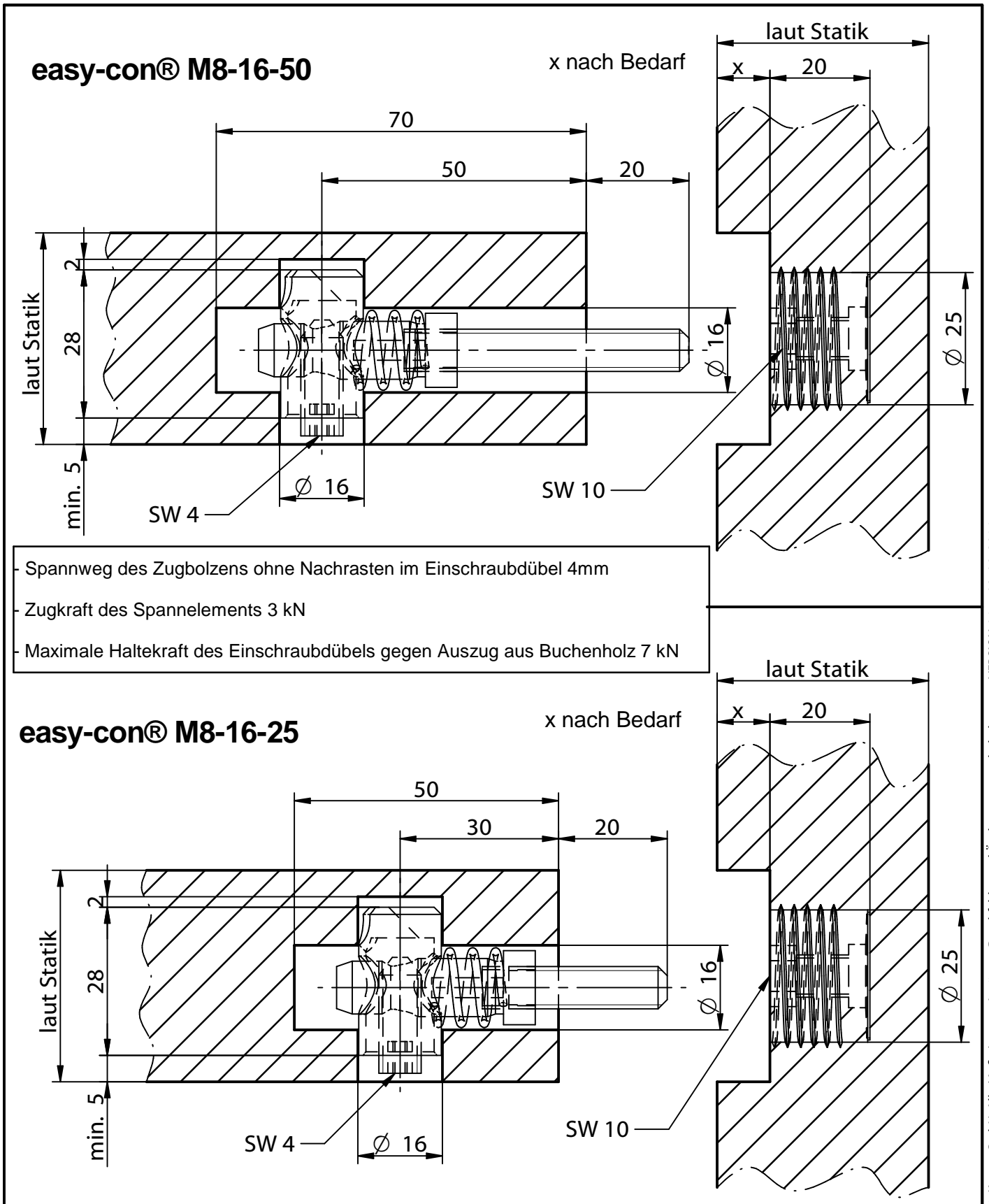


Art.-Nr. Z330-Z336

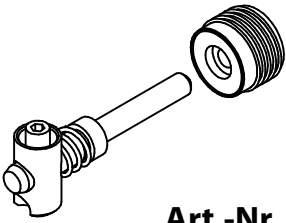
Spannelement für Trittstufen und Tischbeine

# Montageanleitung easy-con®



Diese Zeichnung ist Eigentum der Knapp GmbH.

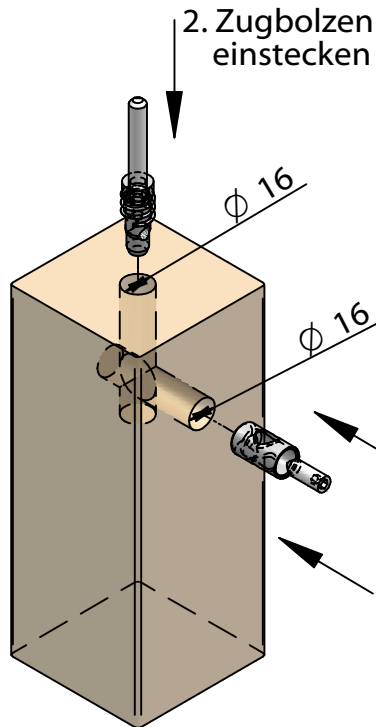
© Knapp GmbH. Alle Maße in mm - Irrtümer, Druckfehler und Änderungen vorbehalten. VERSION 04 03.09.2014



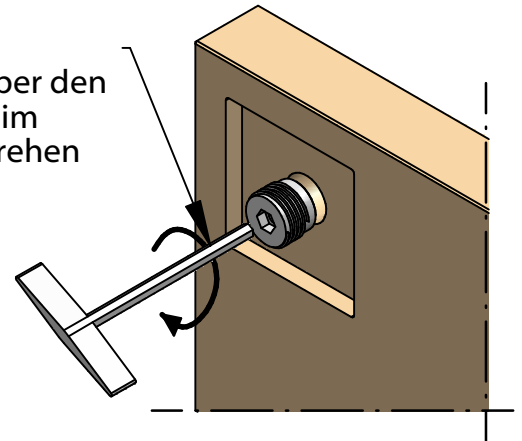
Art.-Nr. Z330-Z336

# Montageanleitung easy-con®

Montageablauf

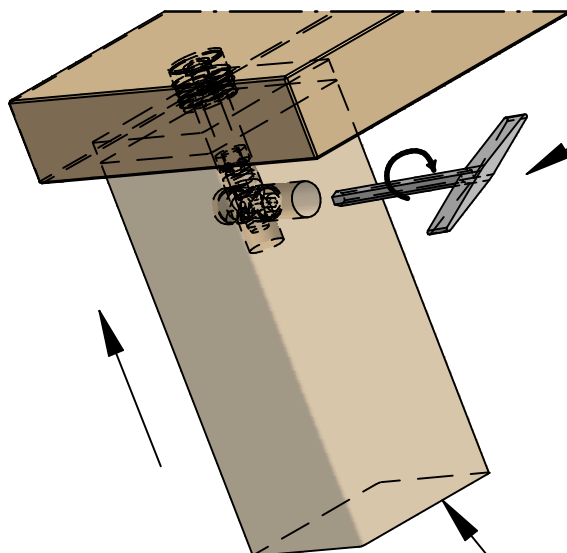


4. Mit einem Sechskantschrauber den Einschraubdübel im Gegenstück eindrehen



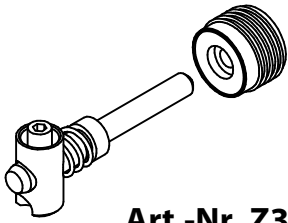
1. Spannhülse montieren

3. Mit der Spannschraube den Zugbolzen im Element fixieren



6. Mit der Inbusschraube wird das Spannsystem angezogen.

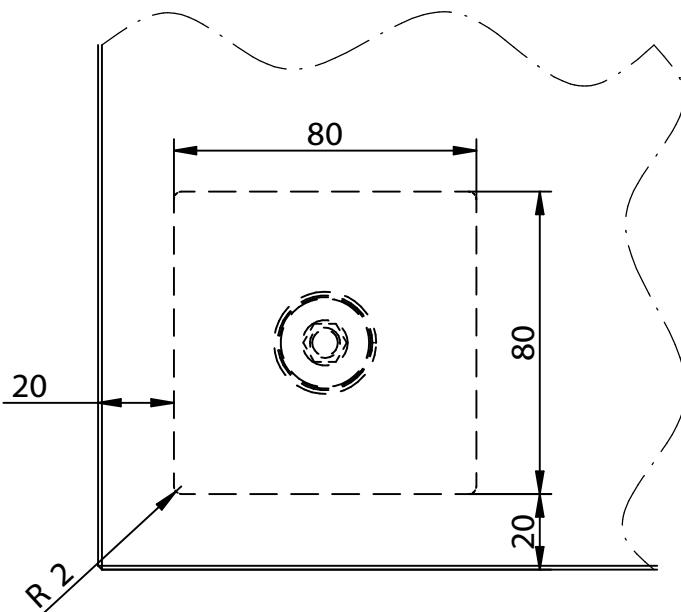
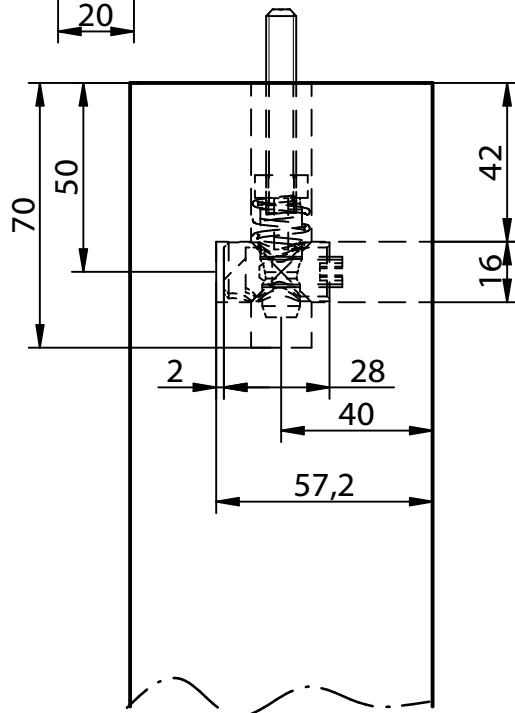
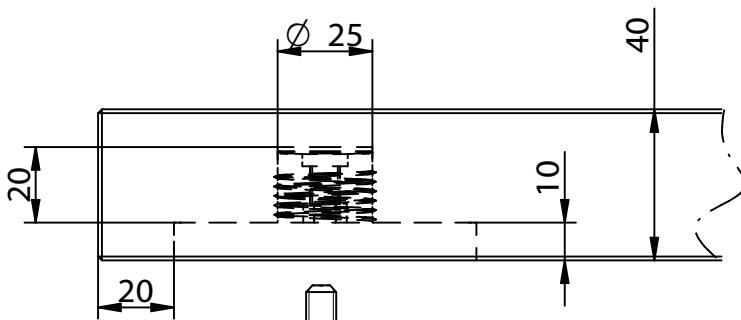
5. Den Zugbolzen so weit wie möglich in den Einschraubdübel einschieben. Der Bolzen rastet dabei hörbar ein.



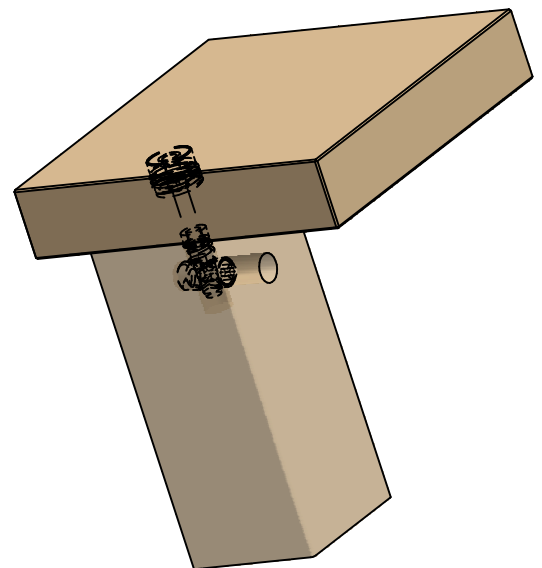
Art.-Nr. Z330

# Montageanleitung easy-con<sup>®</sup> M8-16-50

Spannelement für Tischbeine ohne Gestell



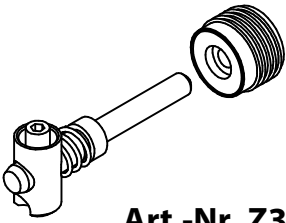
- Spannweg des Zugbolzens ohne Nachrasten im Einschraubdübel 4mm
- Zugkraft des Spannelements 3 kN
- Maximale Haltekraft des Einschraubdübels gegen Auszug aus Buchenholz 7 kN



Diese Zeichnung ist Eigentum der Knapp GmbH.

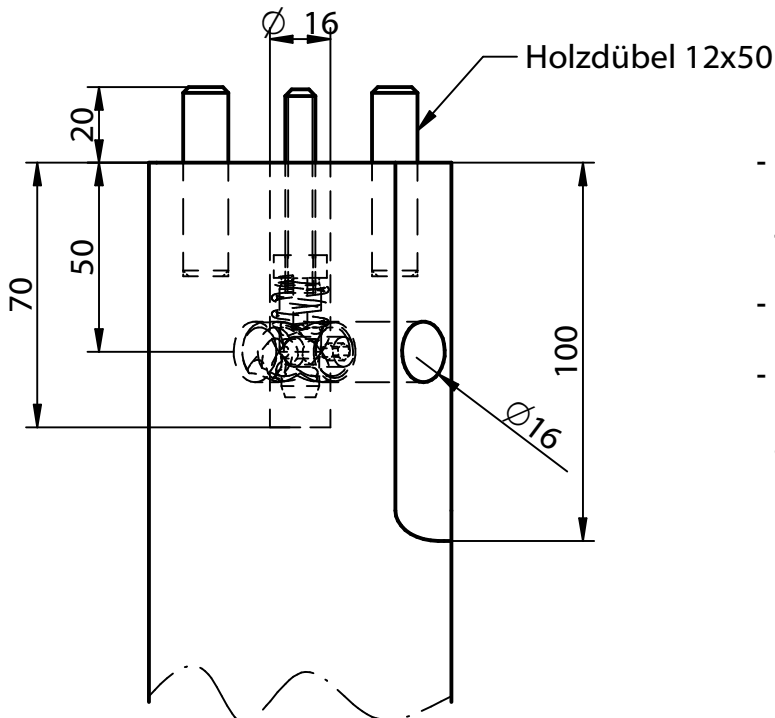
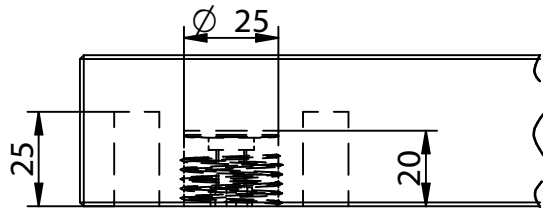
© Knapp GmbH. Alle Maße in mm - Irrtümer, Druckfehler und Änderungen vorbehalten. VERSION 04 03.09.2014

# easy-con® M8-16-50

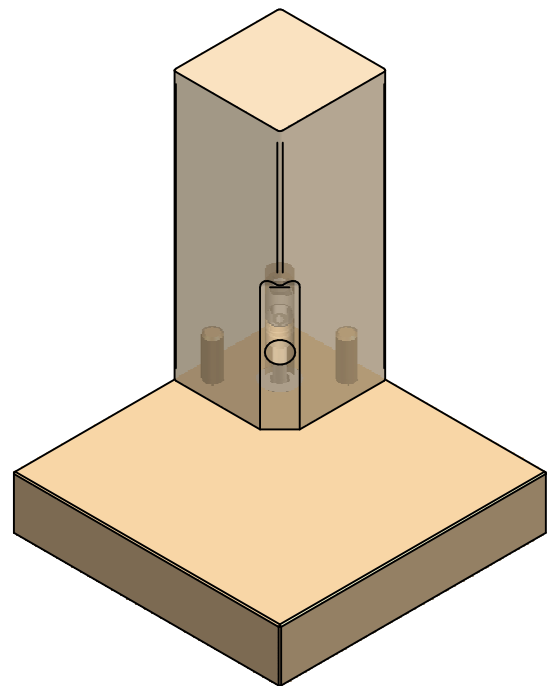
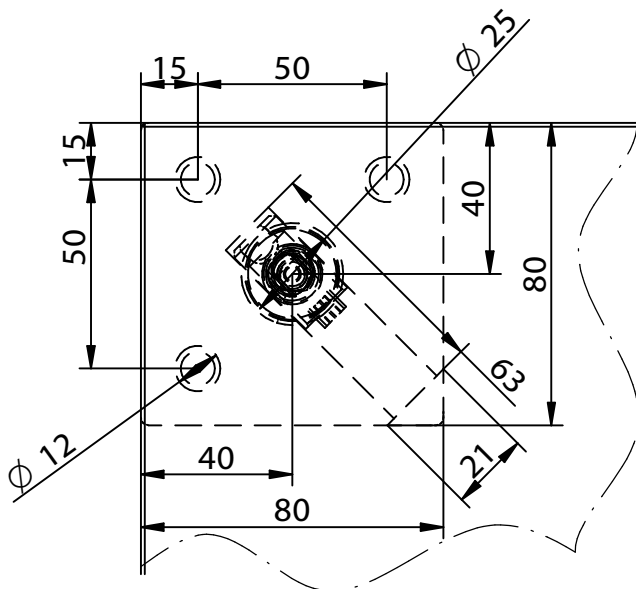


Art.-Nr. Z330

Spannelement für Tischbeine ohne Gestell



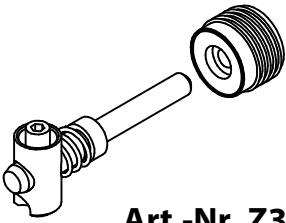
- Spannweg des Zugbolzens ohne Nachrasten im Einschraubdübel 4mm
- Zugkraft des Spannelements 3 kN
- Maximale Haltekraft des Einschraubdübels gegen Auszug aus Buchenholz 7 kN



Diese Zeichnung ist Eigentum der Knapp GmbH.

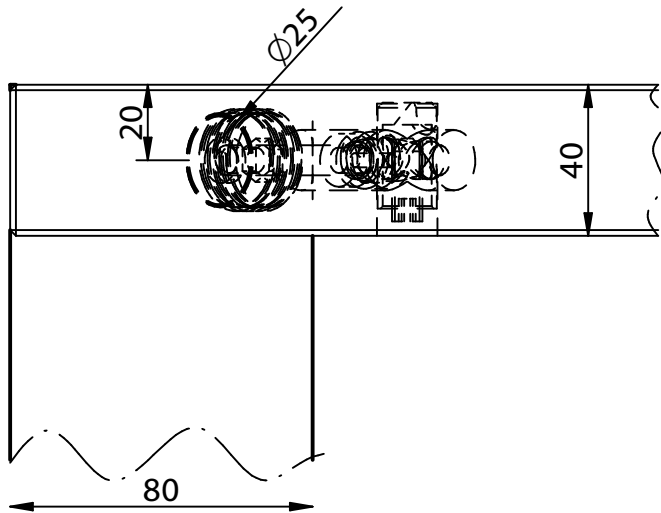
© Knapp GmbH. Alle Maße in mm - Irrtümer, Druckfehler und Änderungen vorbehalten. VERSION 04 03.09.2014

# easy-con® M8-16-50



Art.-Nr. Z330

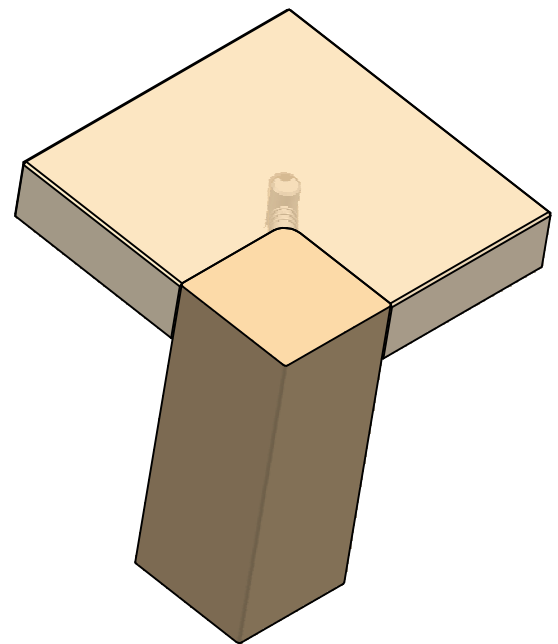
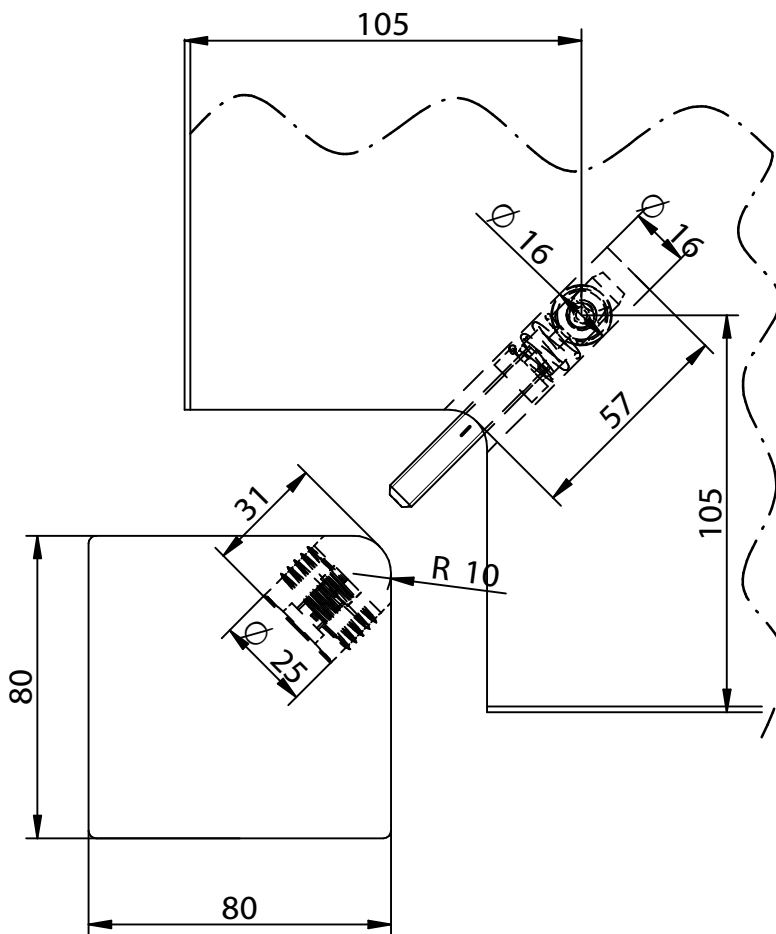
Spannelement für Tischbeine ohne Gestell

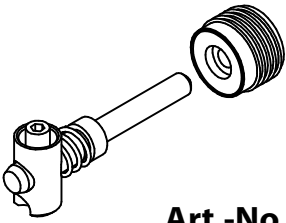


- Spannweg des Zugbolzens ohne Nachrasten im Einschraubdübel 4mm

- Zugkraft des Spannelements 3 kN

- Maximale Haltekraft des Einschraubdübels gegen Auszug aus Buchenholz 7 kN



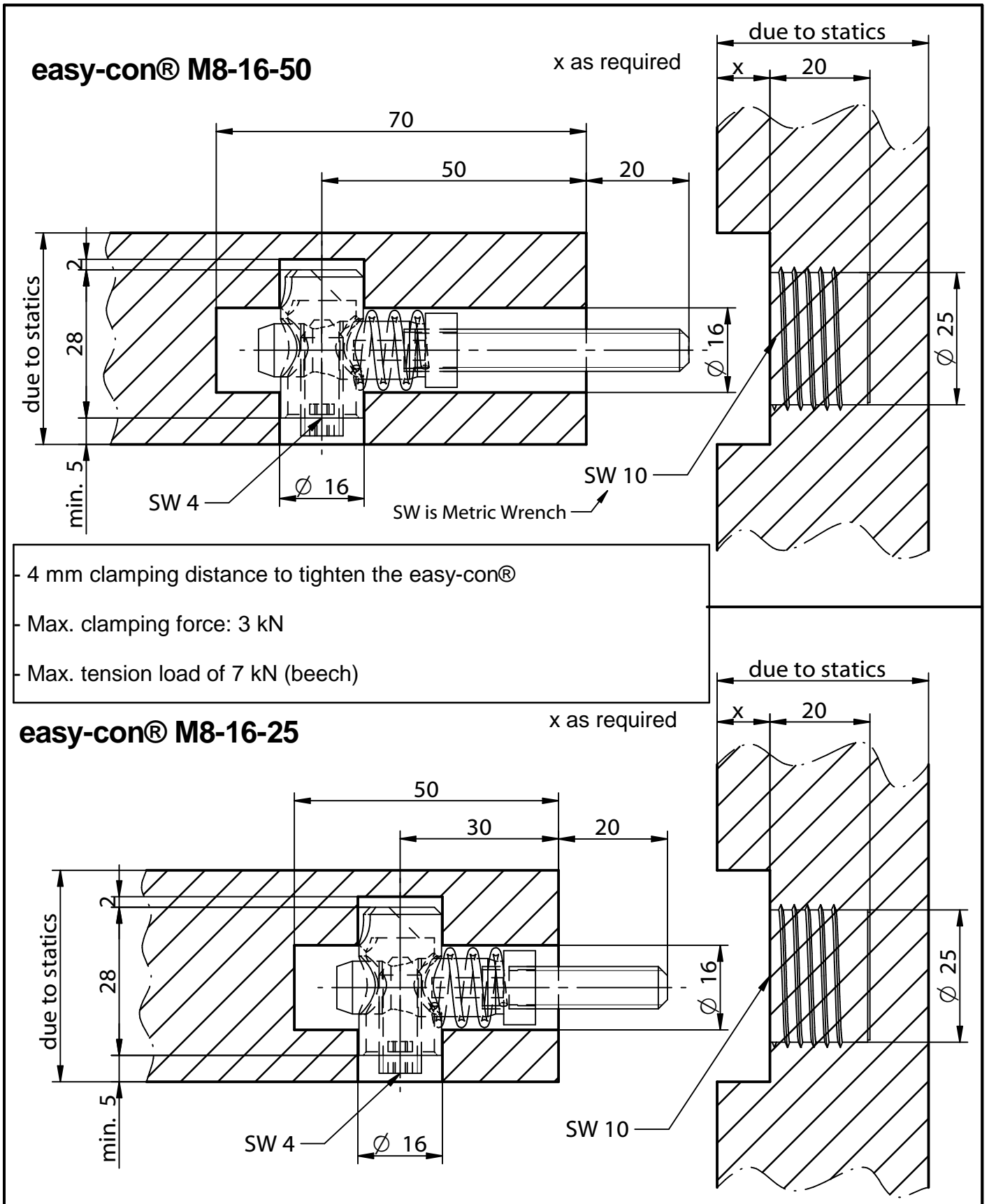


# Construction Manual

## easy-con®

Art.-No. Z330-Z336

Clampbolt for stairtread and table leg mounting



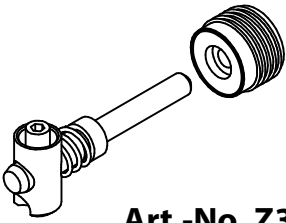
This drawing is the exclusive property of Knapp GmbH.

© Knapp GmbH. All measures in mm - Errors excepted. VERSION 04 04.09.2014

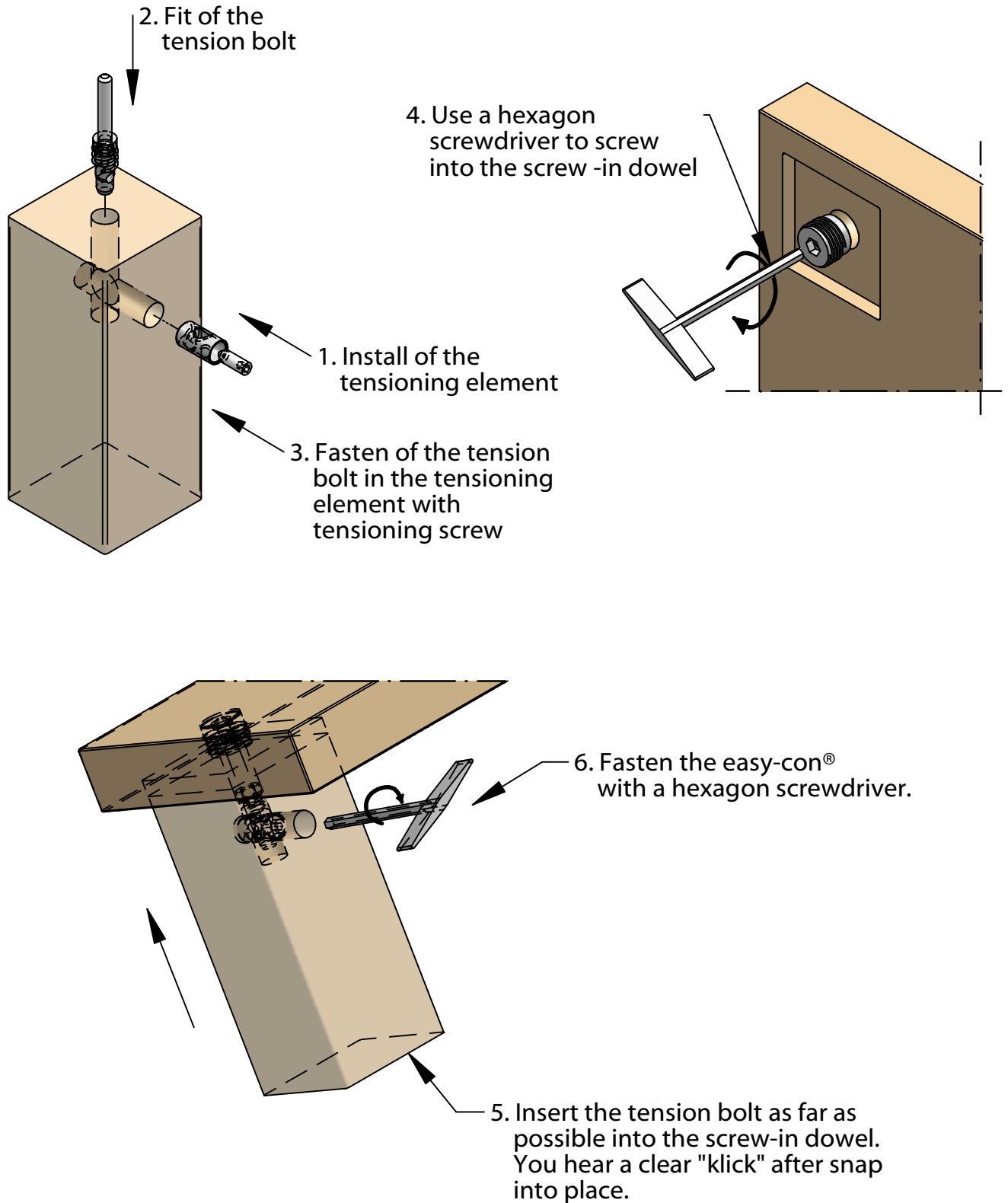
# Construction Manual

# easy-con®

Installation

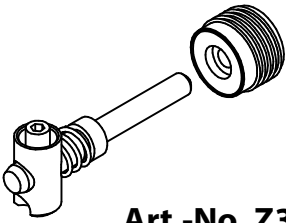


Art.-No. Z330-Z336



This drawing is the exclusive property of Knapp GmbH.

© Knapp GmbH. All measures in mm - Errors excepted. VERSION 04 04.09.2014

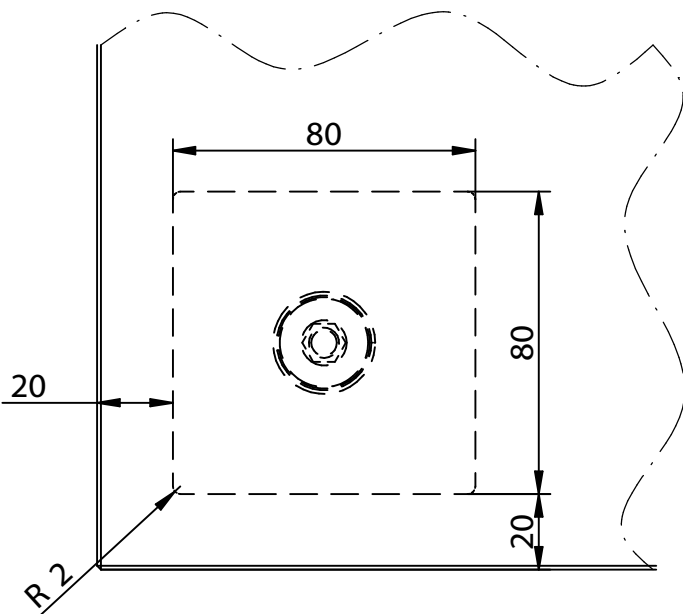
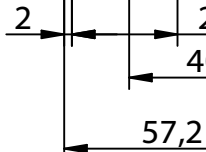
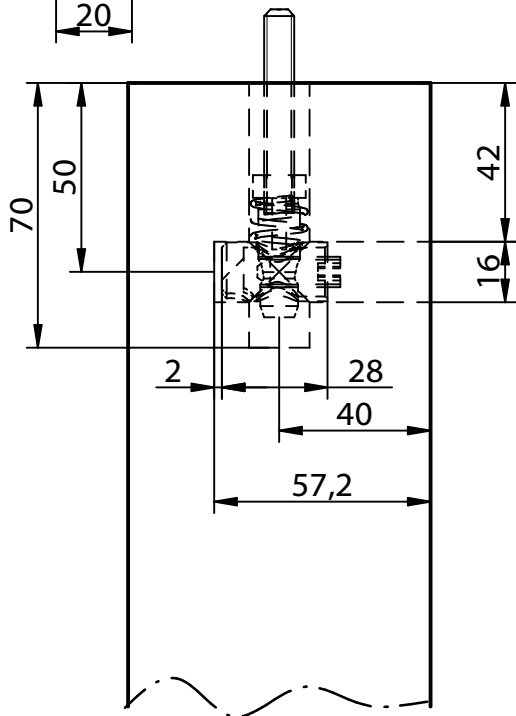
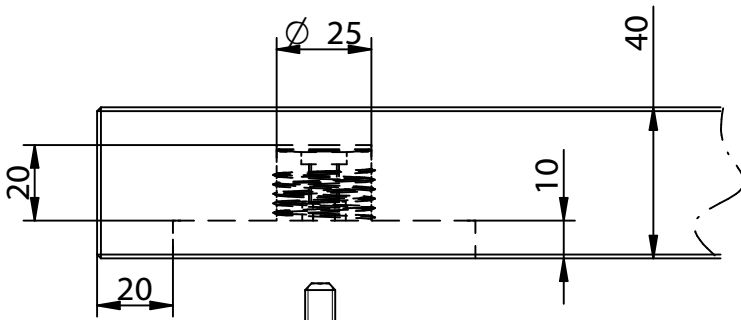


Art.-No. Z330

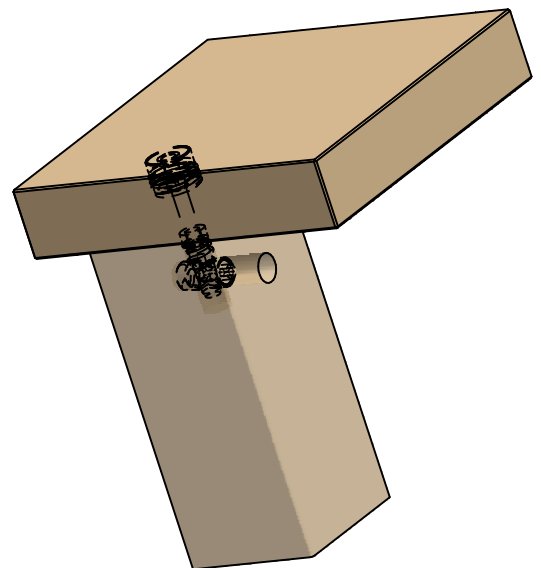
# Construction Manual

## easy-con<sup>®</sup> M8-16-50

Tensile system for table leg mounting



- 4 mm clamping distance to tighten the easy-con<sup>®</sup>
- Max. clamping force: 3 kN
- Max. tension load of 7 kN (beech)

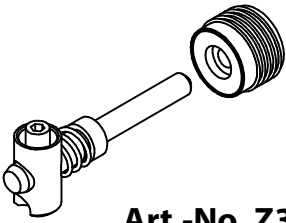


This drawing is the exclusive property of Knapp GmbH.

© Knapp GmbH. All measures in mm - Errors excepted. VERSION 04 04.09.2014

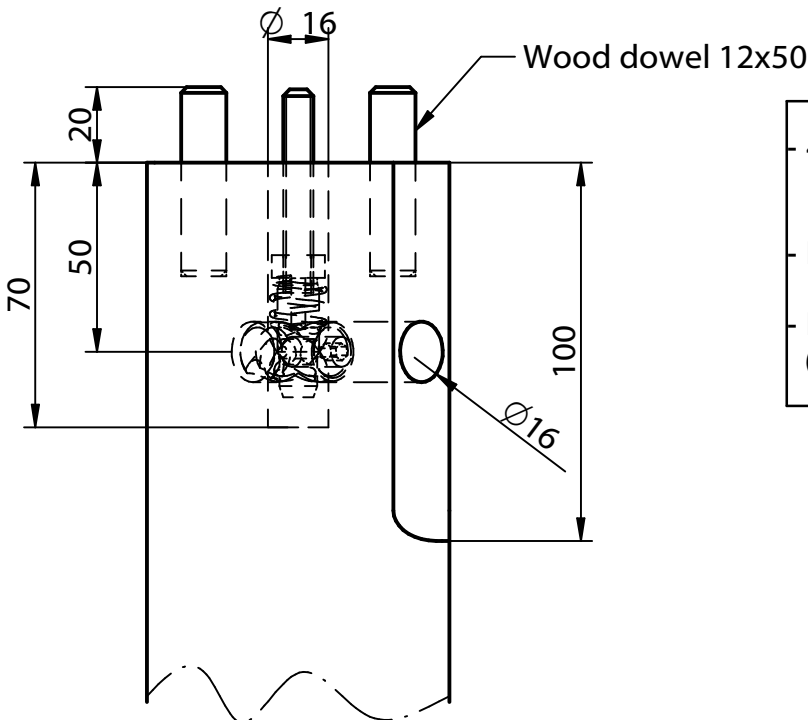
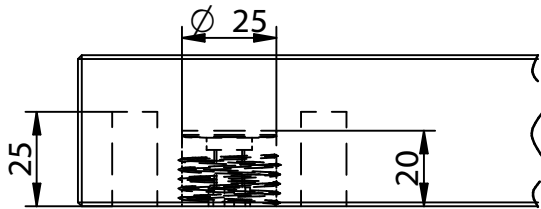


# easy-con<sup>®</sup> M8-16-50

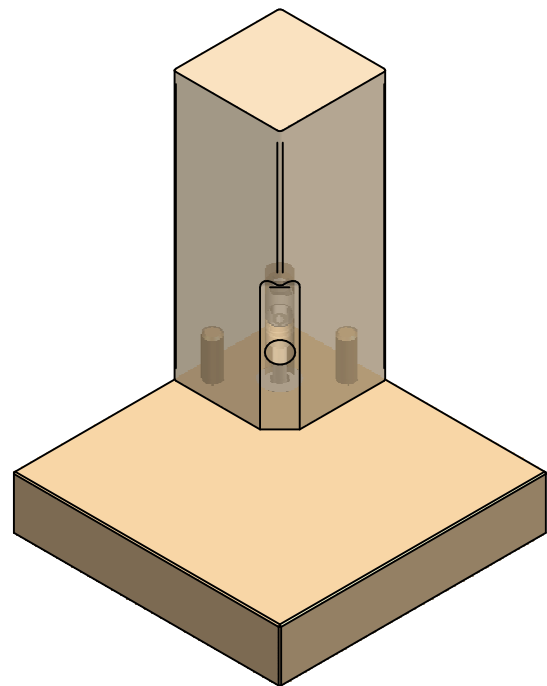
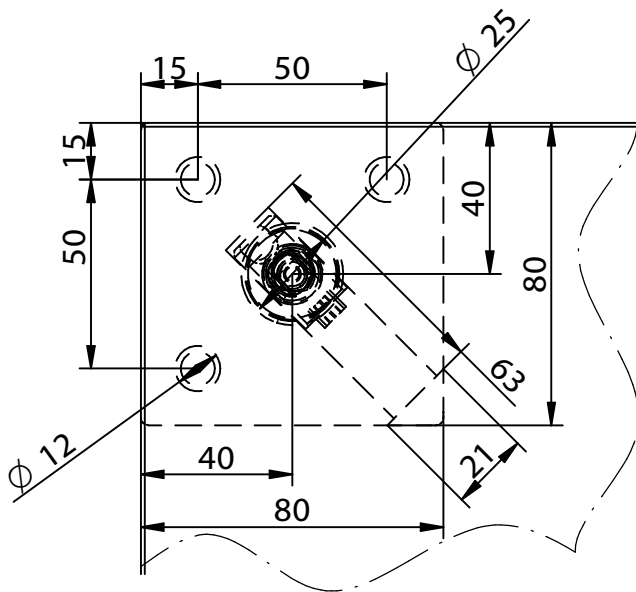


Art.-No. Z330

Tensile system for table leg mounting



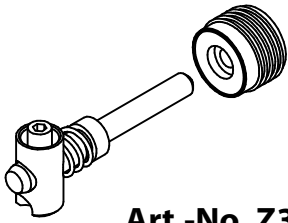
- 4 mm clamping distance to tighten the easy-con<sup>®</sup>
- Max. clamping force: 3 kN
- Max. tension load of 7 kN (beech)



This drawing is the exclusive property of Knapp GmbH.

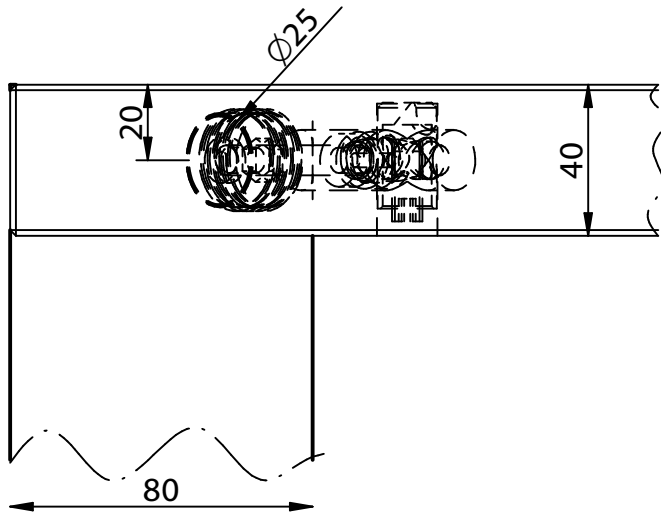
© Knapp GmbH. All measures in mm - Errors excepted. VERSION 04 04.09.2014

# easy-con® M8-16-50

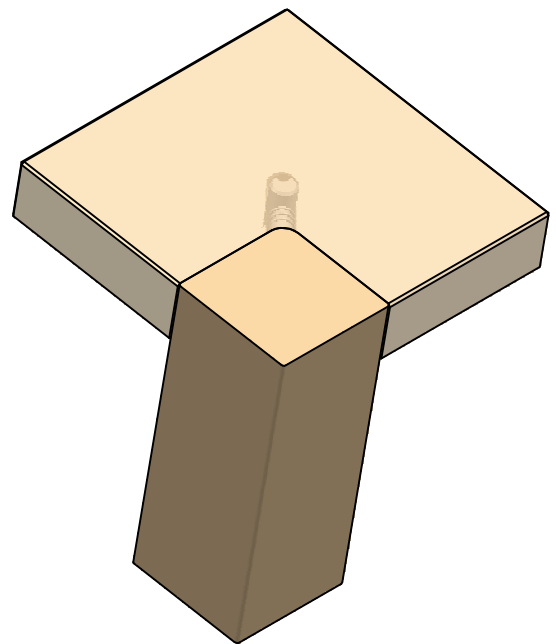
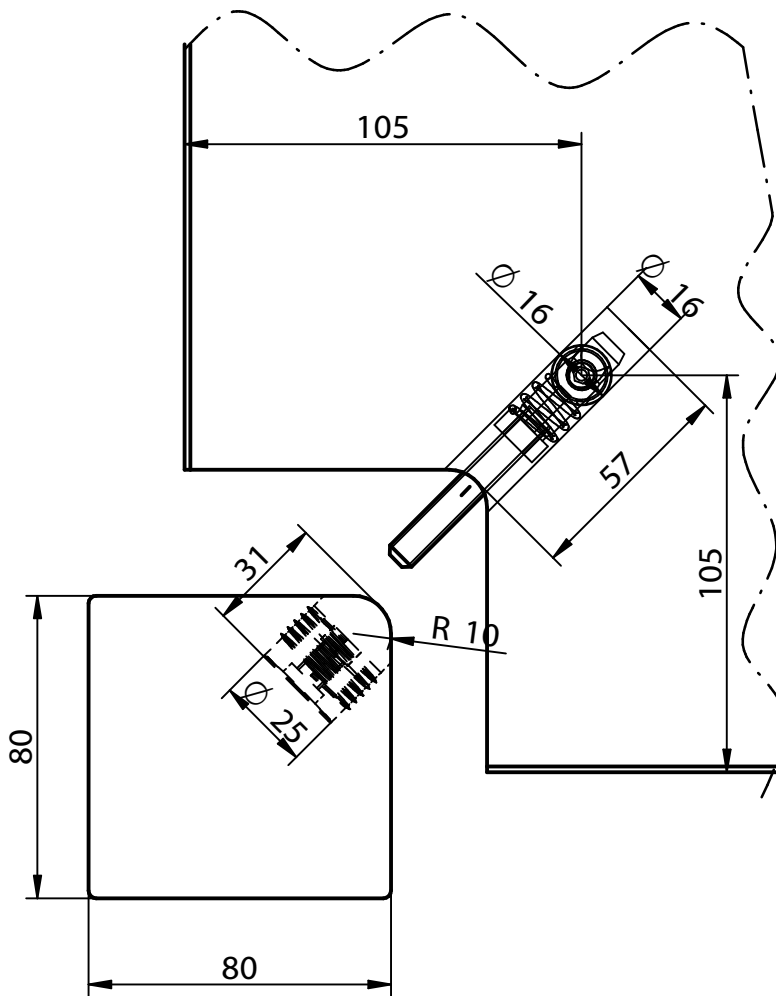


Art.-No. Z330

Tensile system for table leg mounting

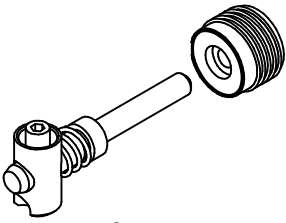


- 4 mm clamping distance to tighten the easy-con®
- Max. clamping force: 3 kN
- Max. tension load of 7 kN (beech)



This drawing is the exclusive property of Knapp GmbH.

© Knapp GmbH. All measures in mm - Errors excepted. VERSION 04 04.09.2014

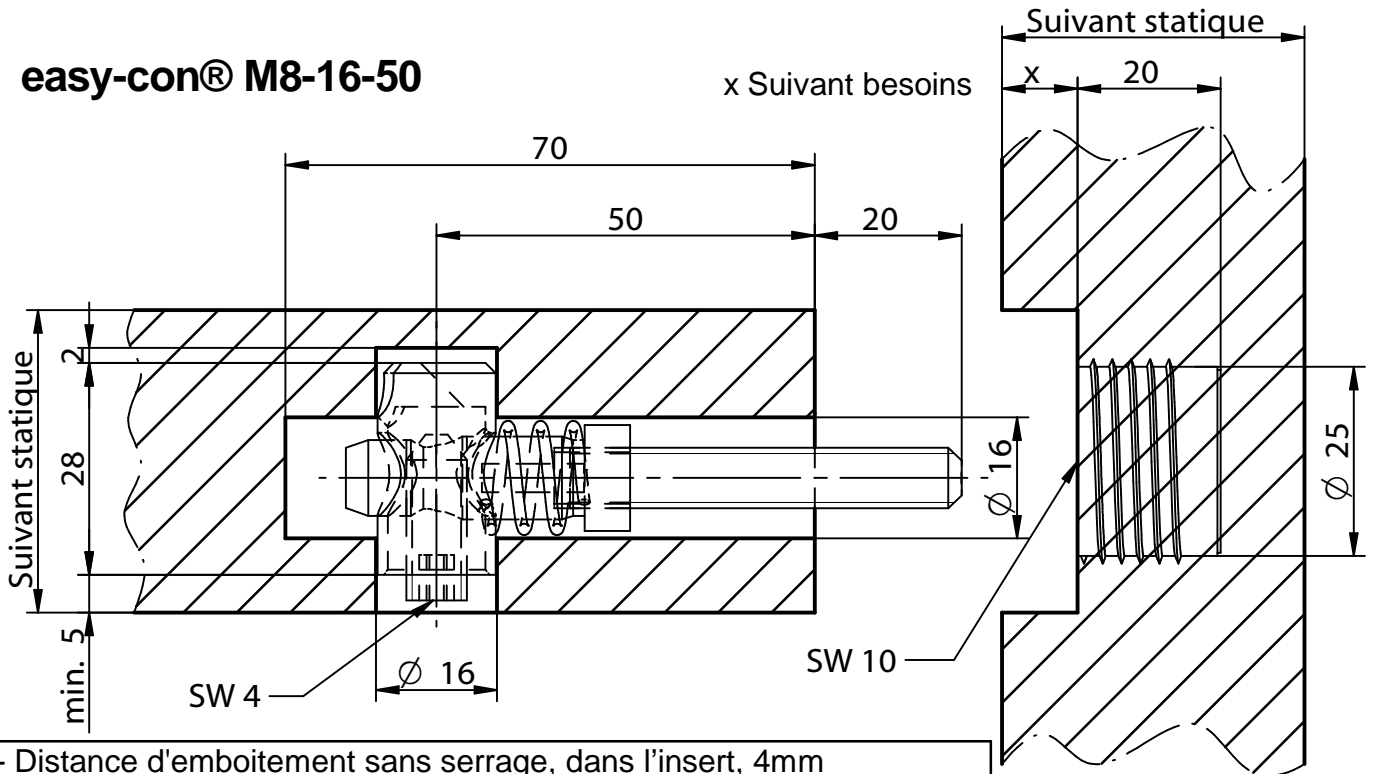


Réf. Z330-Z336

# Notice de montage easy-con®

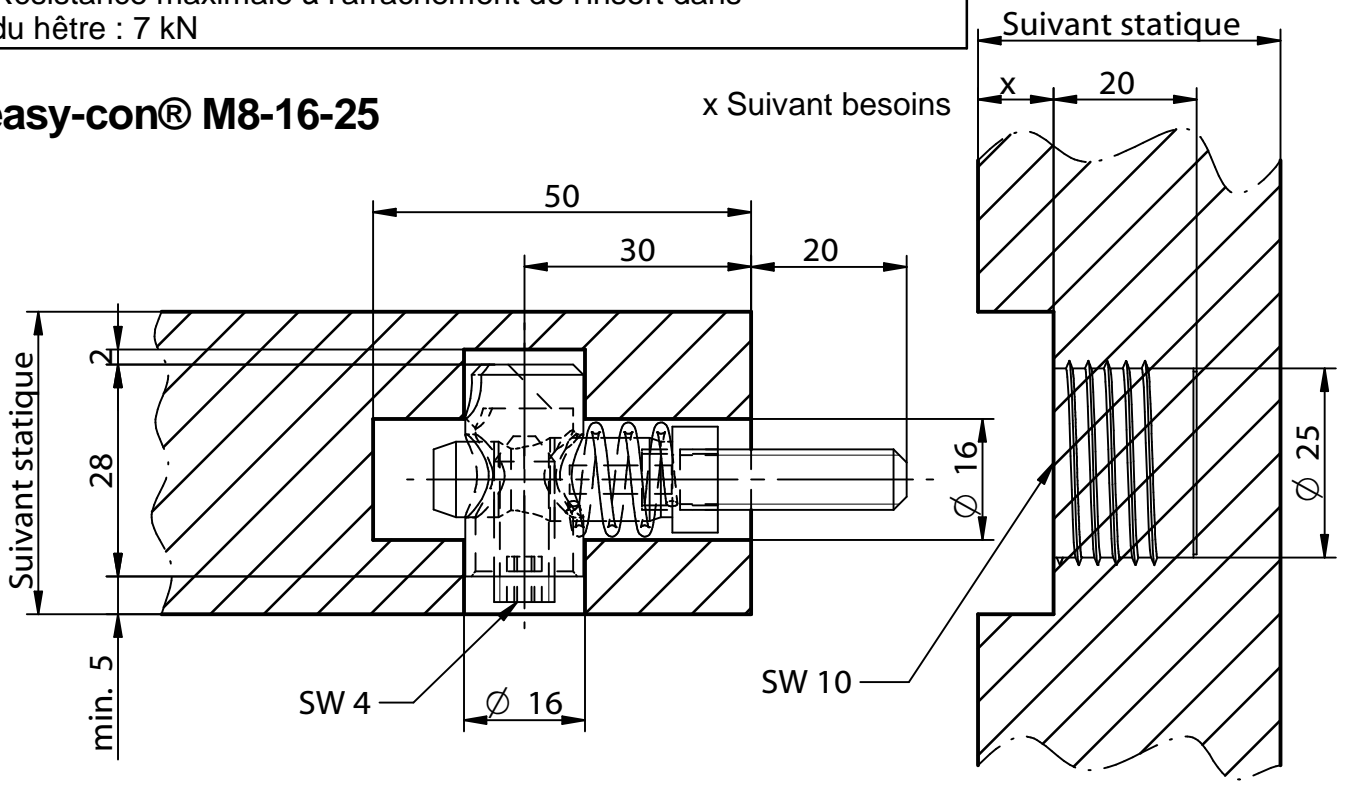
Élément de serrage pour limons et marches

## easy-con® M8-16-50



- Distance d'emboîtement sans serrage, dans l'insert, 4mm
- Force de traction de l'élément de serrage : 3 kN
- Résistance maximale à l'arrachement de l'insert dans du hêtre : 7 kN

## easy-con® M8-16-25

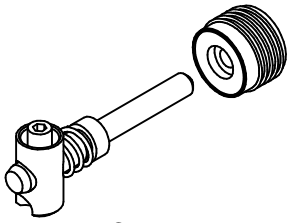


Ce dessin est la propriété de Knapp GmbH.

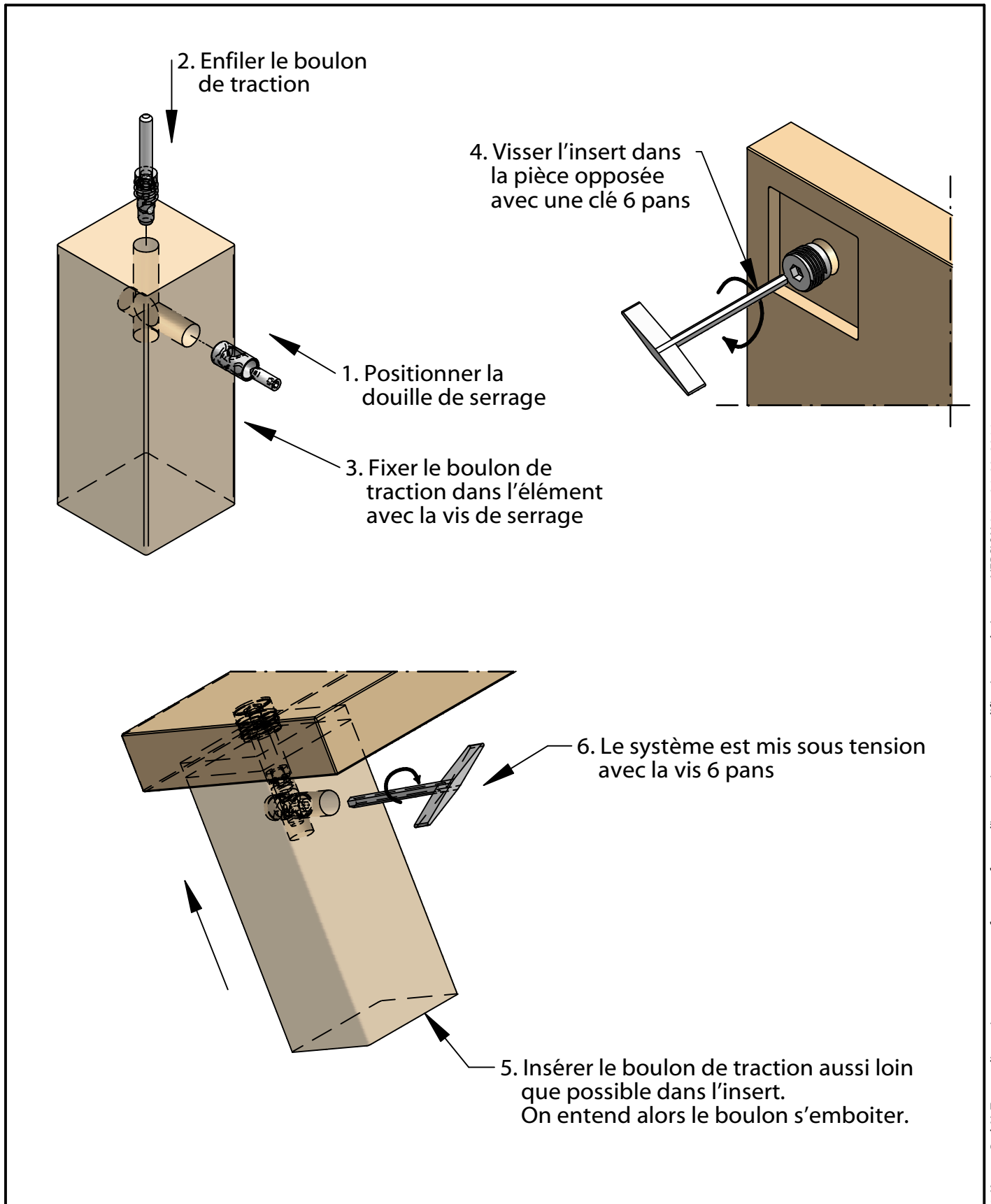
© Knapp GmbH. Toutes dimensions en mm - sauf erreurs, fautes d'impression ou modifications techniques. VERSION 04 04.09.2014

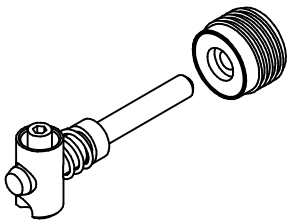
# Notice de montage easy-con®

Détail de montage



Réf. Z330-Z336



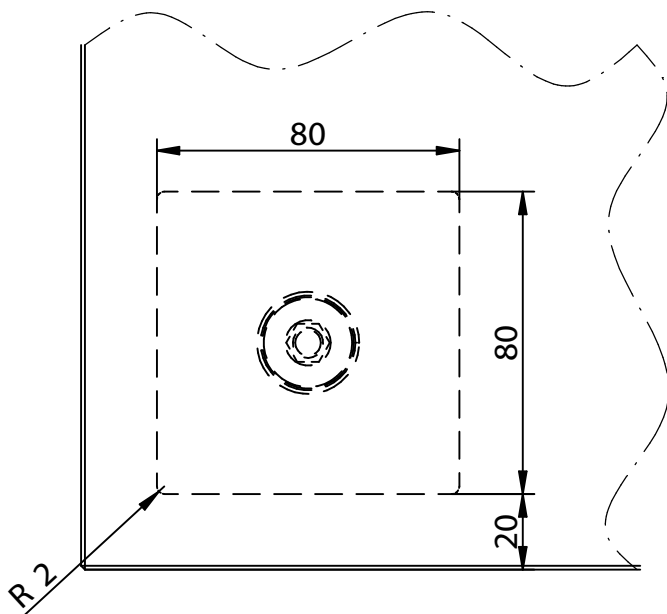
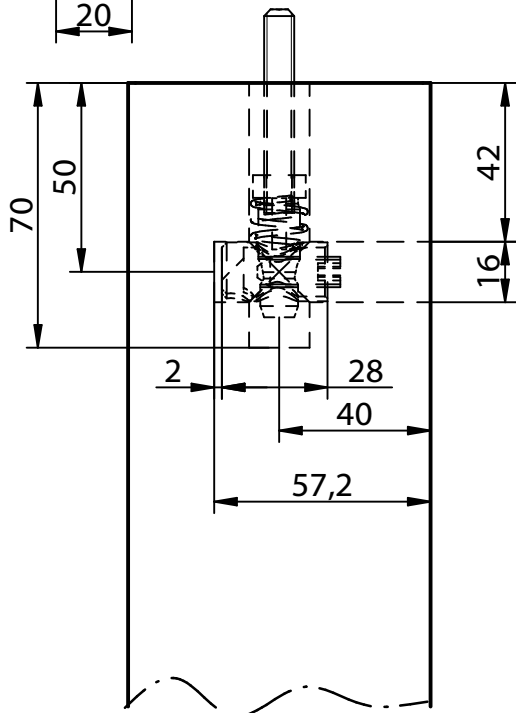
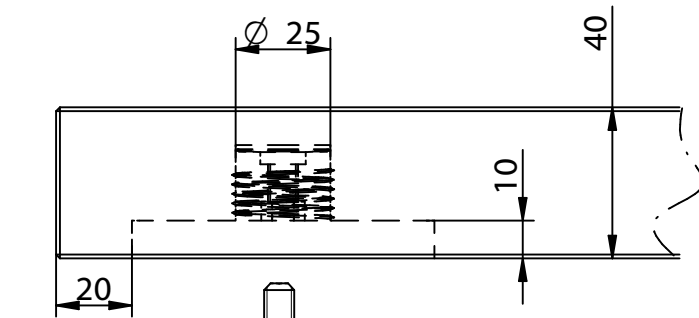


Réf. Z330

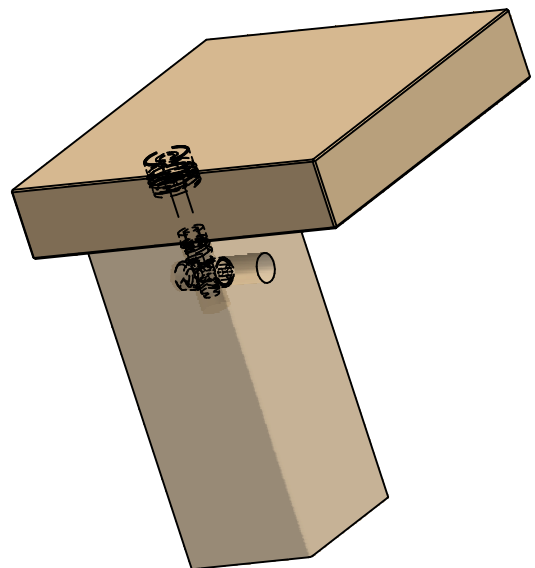
# Notice de montage

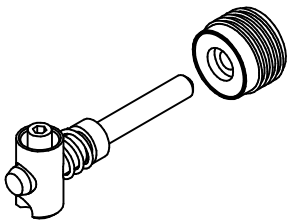
## easy-con<sup>®</sup> M8-16-50

Élément de serrage pour pieds de table sans cadre



- Distance d'emboîtement sans serrage, dans l'insert, 4mm
- Force de traction de l'élément de serrage : 3 kN
- Résistance maximale à l'arrachement de l'insert dans du hêtre : 7 kN



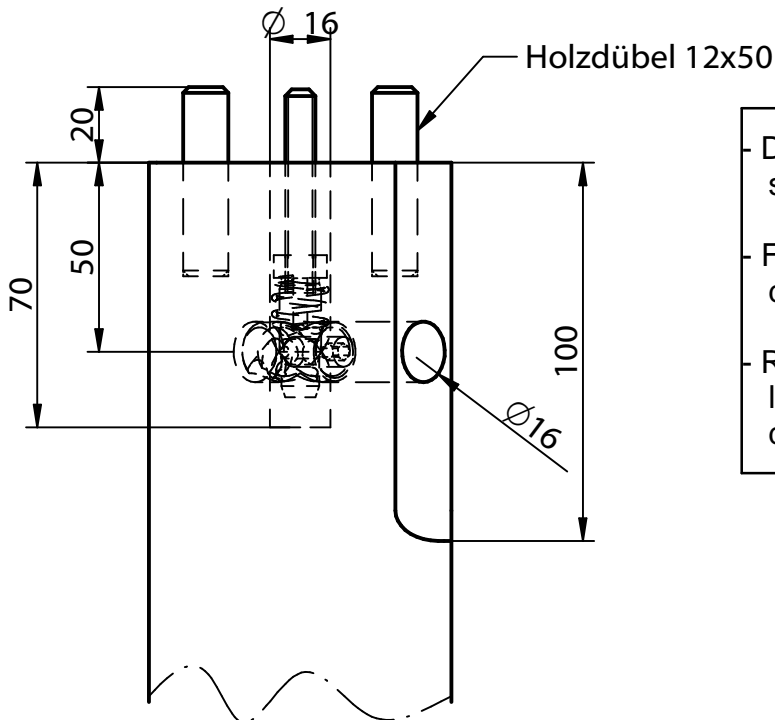
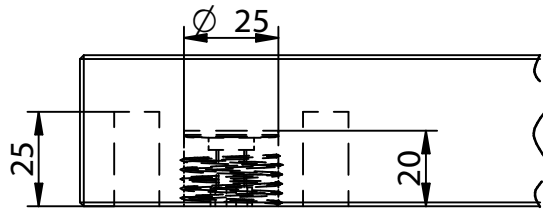


Réf. Z330

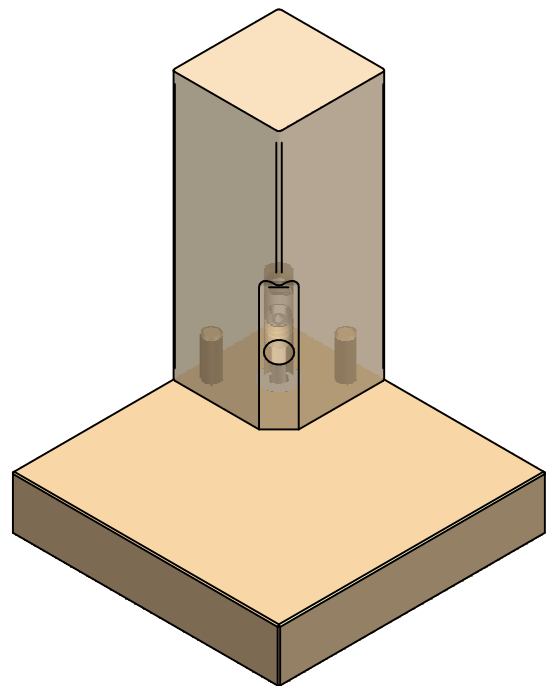
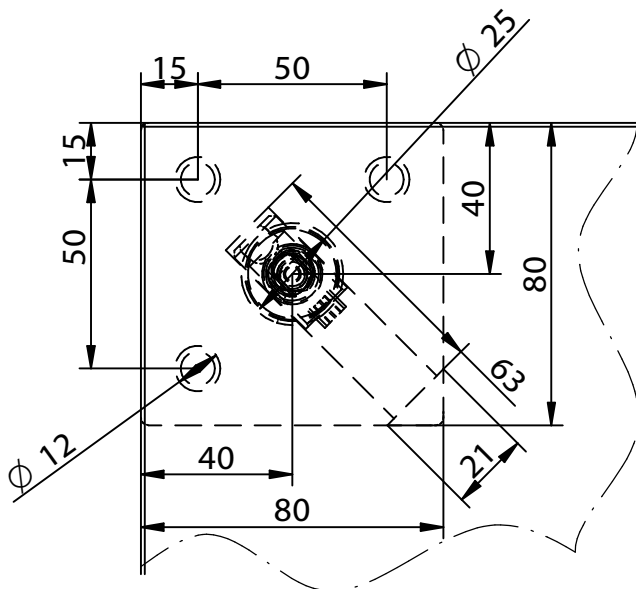
# Notice de montage

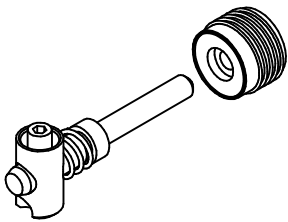
## easy-con<sup>®</sup> M8-16-50

Élément de serrage pour pieds de table sans cadre



- Distance d'emboîtement sans serrage, dans l'insert, 4mm
- Force de traction de l'élément de serrage : 3 kN
- Résistance maximale à l'arrachement de l'insert dans du hêtre : 7 kN



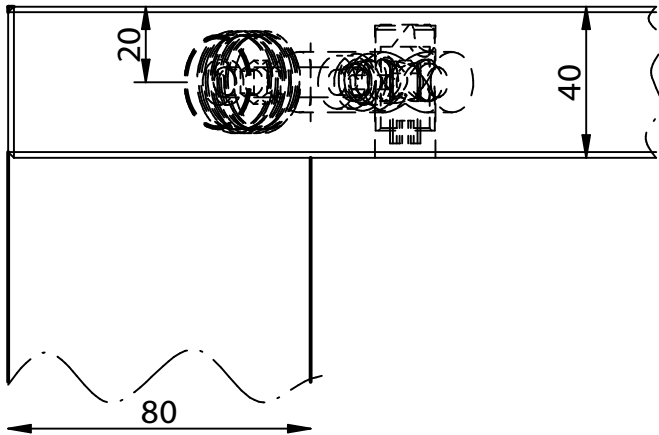


Réf. Z330

# Notice de montage

## easy-con<sup>®</sup> M8-16-50

Élément de serrage pour pieds de table sans cadre



Distance d'emboîtement sans serrage, dans l'insert, 4mm

Force de traction de l'élément de serrage : 3 kN

Résistance maximale à l'arrachement de l'insert dans du hêtre : 7 kN

