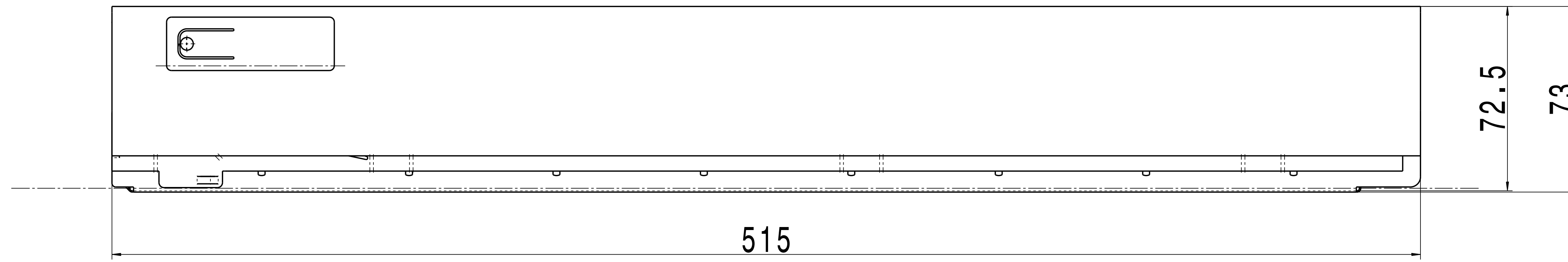
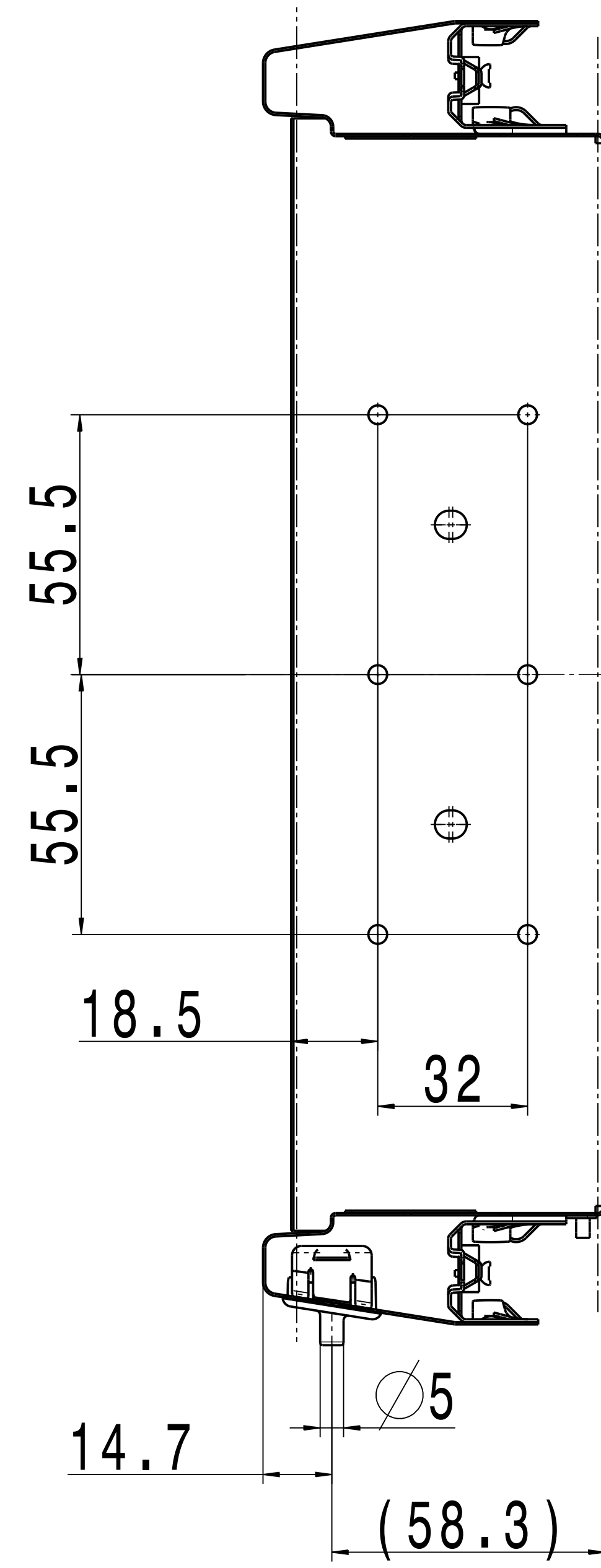


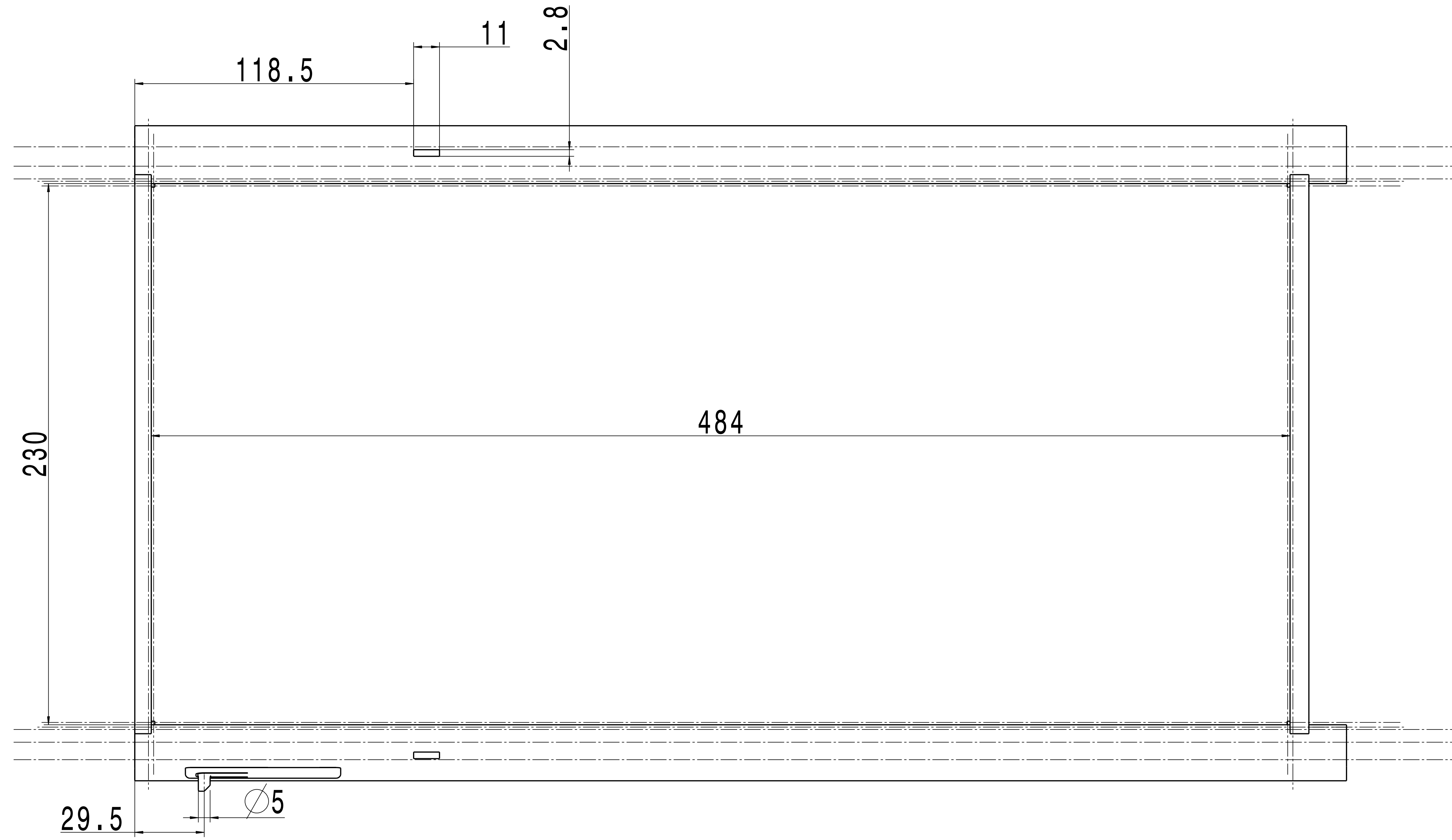
Bottom view



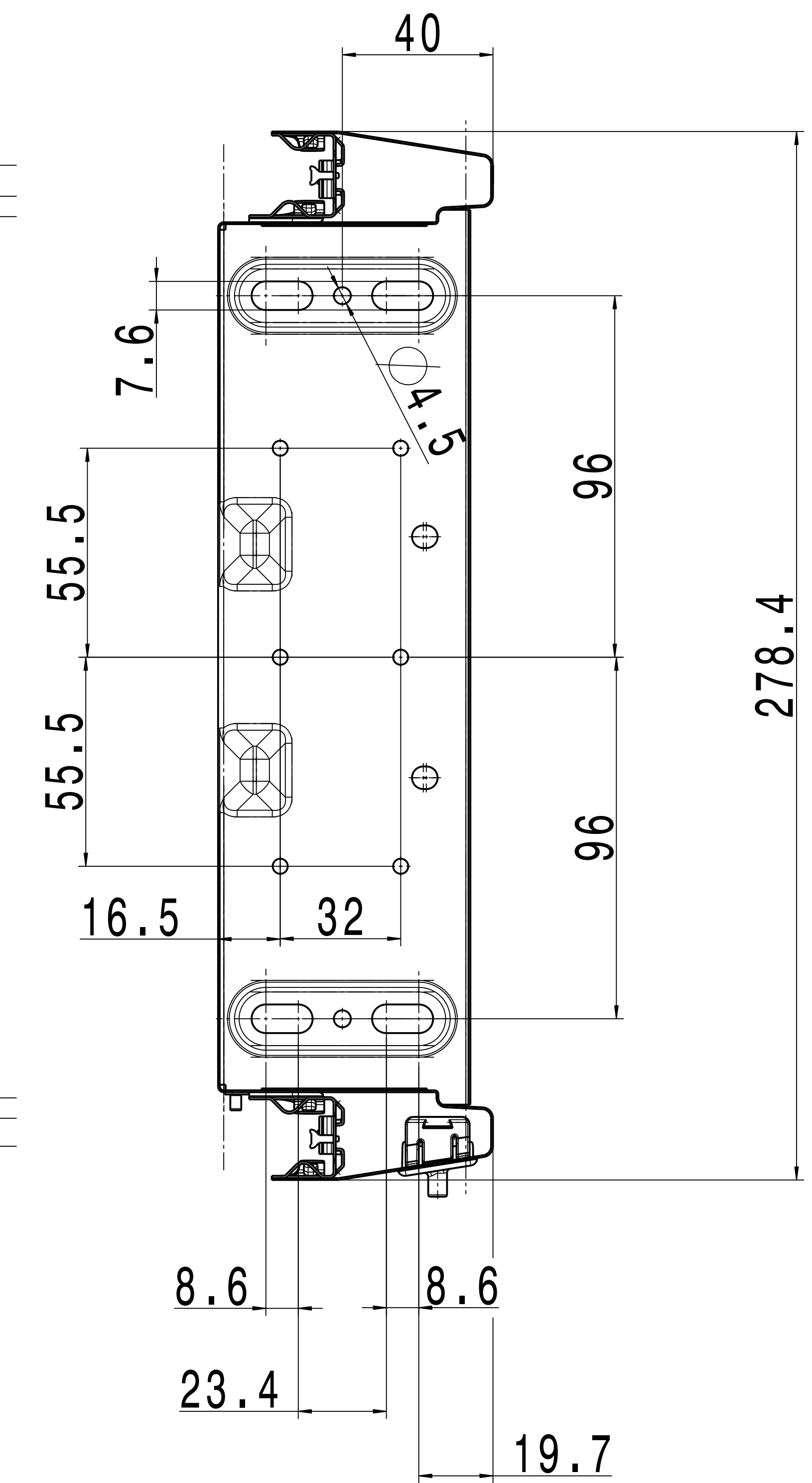
Right view



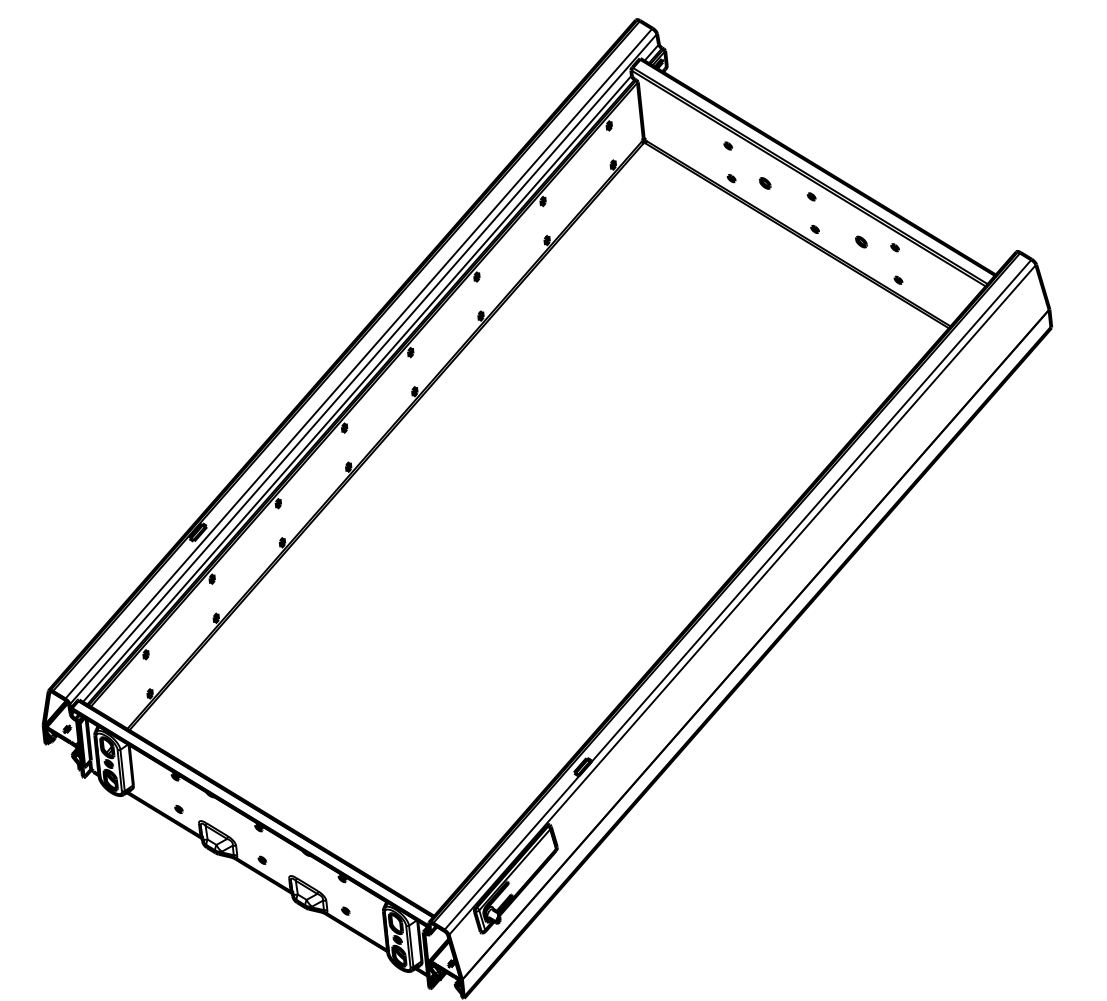
Front view



Left view



Isometric view



Bezeichnung:	Datum	Name	Material	Stahl	Gewicht:
BBP Kunststoffwerk Marbach System CATIA V5 R25 Stand:	03.02.22	Escheer	zuz. Abw. fuer Masse	Resistenz:	Blatt:
	03.02.22	Eschner	ohne Toleranzen	1:1 (1:4)	Arz. Nr.:
	03.02.22	Simon			Nr.:
	Benennung: Stahlschubkasten mit Schliesskasten 515-330 Zeichnungs-Nr.: BBP 41916.05.FF.02				
			Erz. fuer		Erz. durch