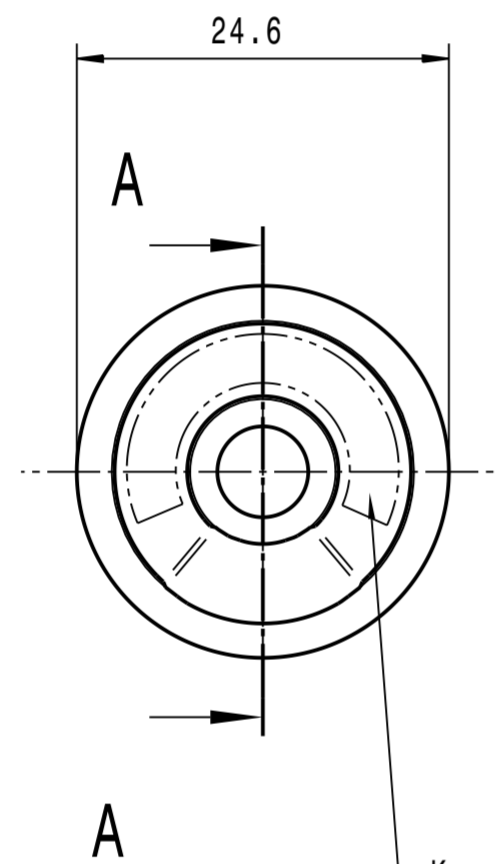
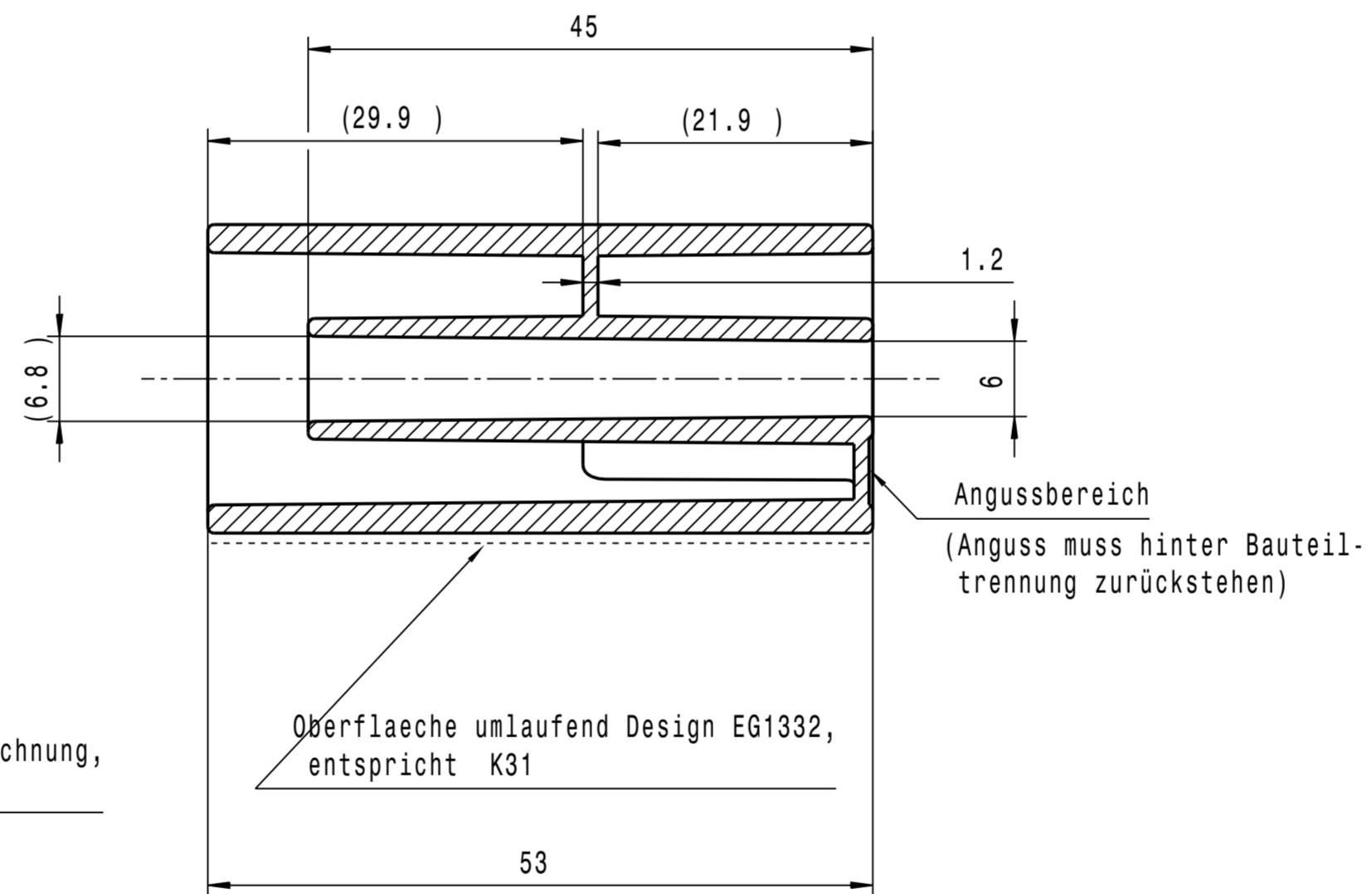


5		6	
Lf.Aen	Feld	Aenderung	Datum

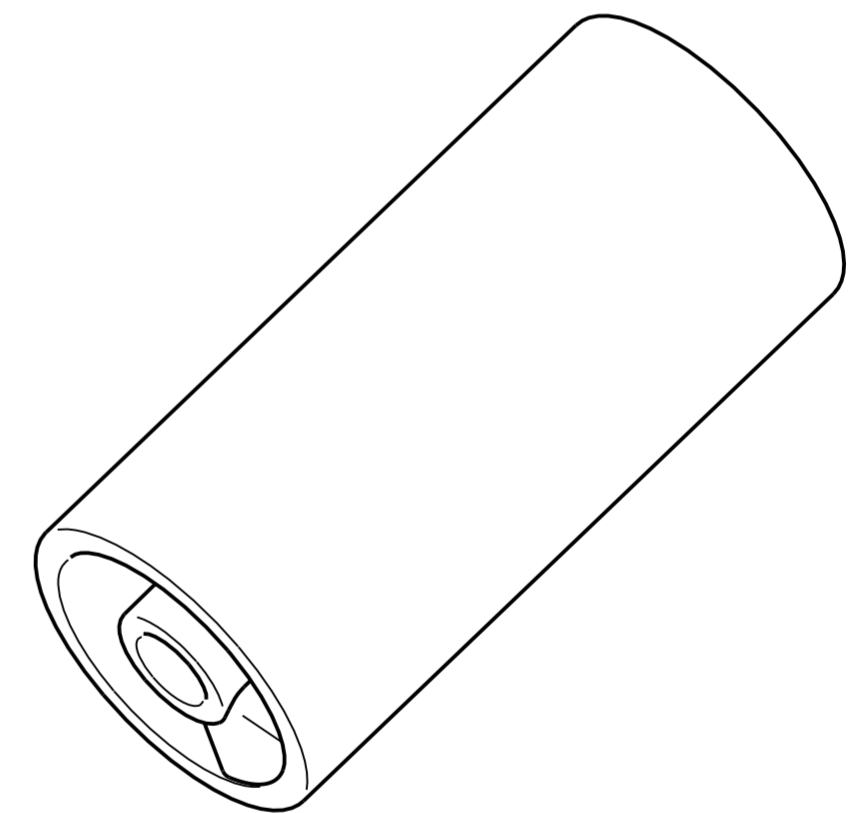
Front view



Section view A-A




Isometric view



Kennzeichnung:
BBP-Nummer, Materialkennzeichnung,
Recycling-Zeichen

- Bauteilkanten Radius 0,5 verrundet
 - allg. Entformung 0,5°
 - nicht eingetragene Maße nach 3D-Datensatz
- Farbe: Farbe 1 weiss aehnlich RAL 9016

Datum		Name		Werkstoff		Gewicht:	
30.07.19		Euchner		ABS		0,012 kg	
Konstr.		Euchner		zul. Abw. fuer Masse ohne Toleranzang.		Blatt	
Techn.				DIN 16742-TG6		Anz. Nr.	
				Masstab:		- -	
				2:1			
 Kunststoffwerk Marbach				Benennung:			
				Distanzhülse Unterbauschublade			
System				Zeichnungs-Nr.			
CATIA V5 R25				BBP 2491.01			
Stand.				Ers. fuer		Ers. durch	