

TE-50  
TE-75

TE-75S  
TE-125

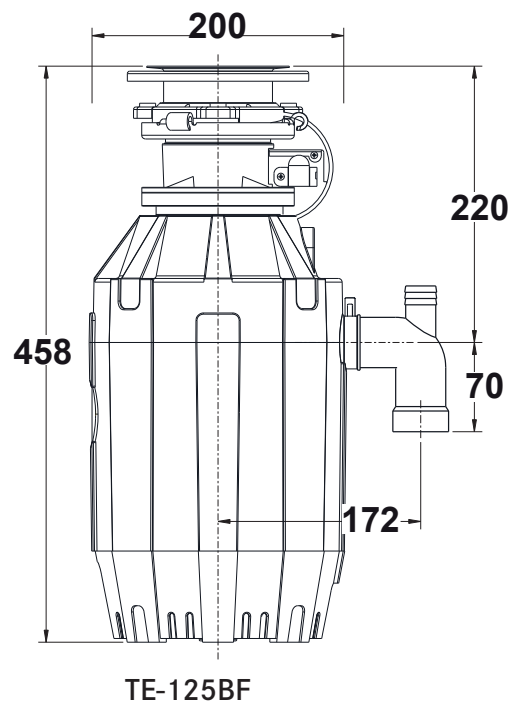
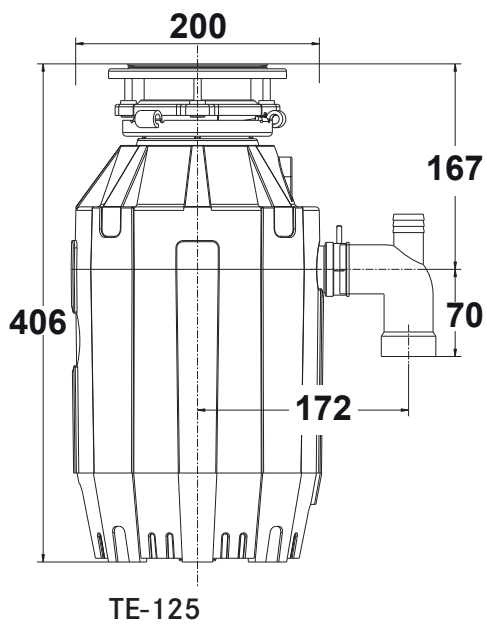
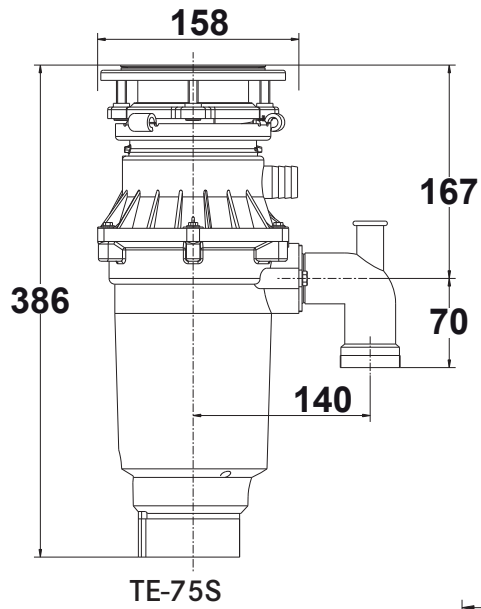
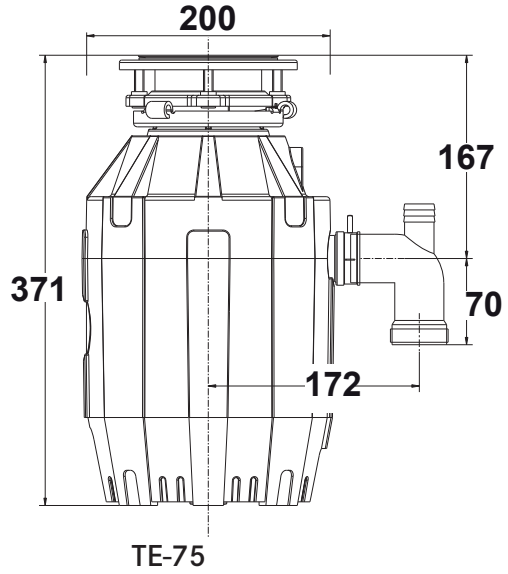
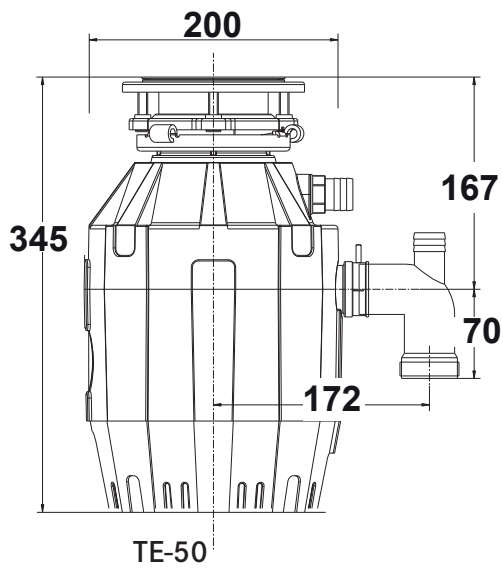
TE-125BF

CS Montážní a servisní návod

Drtič odpadu

*Make  
it  
Wonderful*

**FRANKE**



## OBSAH

---

Informace o návodu	4
Použití	4
Bezpečnostní pokyny	5
Montážní součásti	6
Demontáž starého zařízení	7
Připojení k odpadnímu potrubí	8
Montáž prozatímně smontovaných součástí	8
Připojení k elektrické síti	10
Montáž odtokového kolena	10
Ovládání pneu přepínače	11
Návod k obsluze	11
Nepřetržité drcení	11
Drcení v dávkách	12
Řešení případných problémů	13
Čištění a údržba	13
Likvidace	14

## INFORMACE O NÁVODU

Tento návod je určen pro několik modelů zařízení. Proto některé popsané funkce v návodu nemusí být dostupné u konkrétního modelu.

Firma FRANKE si vyhrazuje právo zavádět změny výrobku bez dřívějšího oznámení. V tomto vydání návodu jsou všechny informace pravdivé.

- ▶ Uchovejte si návod k obsluze.
- ▶ Zařízení popsané v návodu k obsluze používejte pouze v souladu s jeho daným použitím.

Symbol	Význam
	Symbol varování. Upozorňuje na nebezpečí úrazů.
▷	Popisy činností a poznámky umožňující zabránit úrazu a poškození zařízení.
▶	Fungování. Popis nutné činnosti.
■	Následek. Následek jedné nebo několika činností.
✓	Podmínka, která musí být splněna před provedením činnosti popsané v další části



## POUŽITÍ

Drtič potravinového odpadu je elektrické zařízení, které se montuje pod dřez, za účelem drcení potravinového odpadu.

Ujistěte se, že montáž drtiče potravinového odpadu umožňují příslušné předpisy.

- ▷ Drtič potravinového odpadu používejte pouze na potravinový odpad.

## BEZPEČNOSTNÍ POKYNY

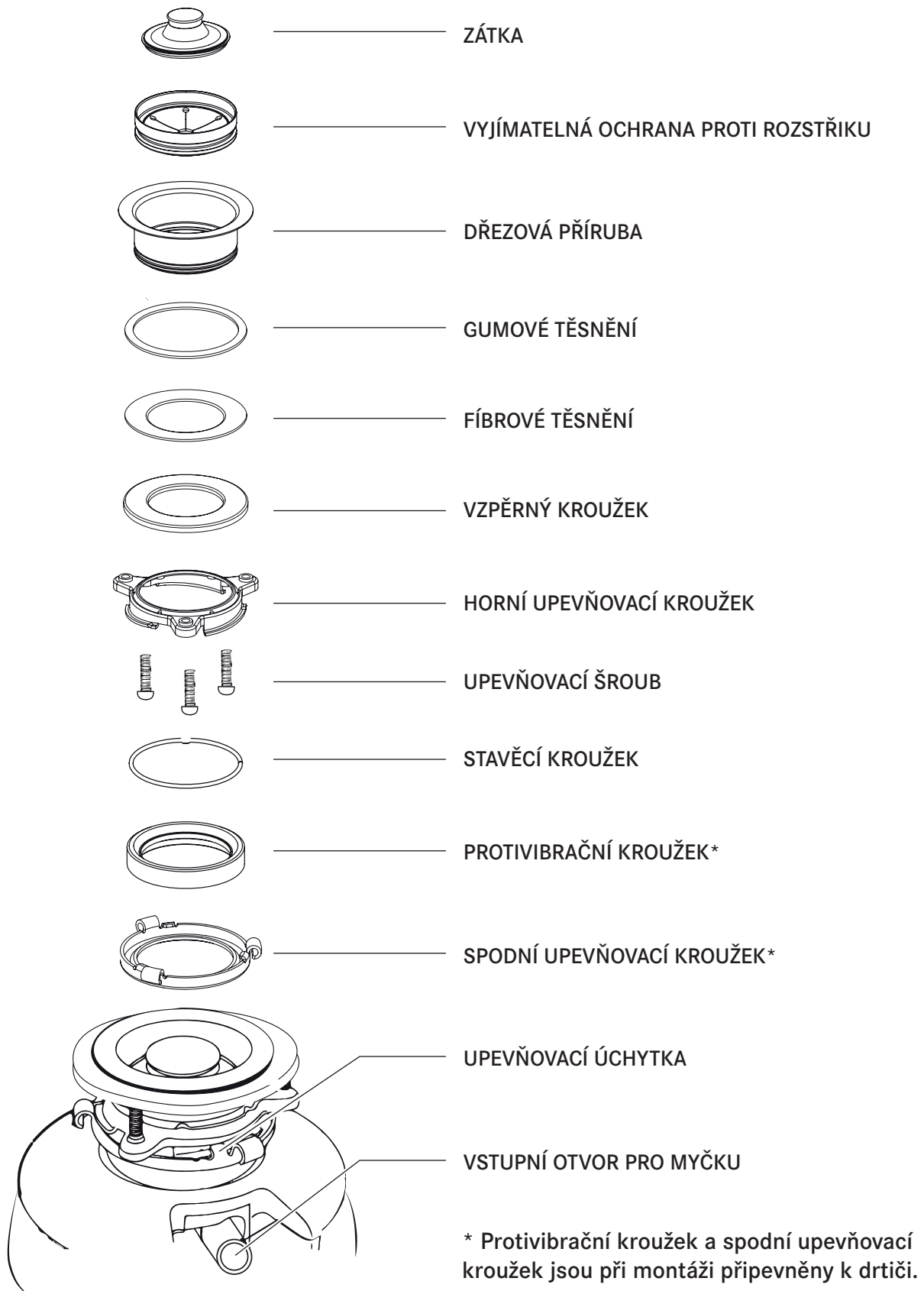
POKYNY K ZABRÁNĚNÍ NEBEZPEČÍ POŽÁRU, ÚRAZU ELEKTRICKÝM PROUDEM NEBO TĚLESNÉHO ÚRAZU.



**VAROVÁNÍ:** Při provozování elektrických zařízení vždy dodržujte základní bezpečnostní pokyny, včetně následujících:

- ▷ Před uvedením zařízení do provozu si přečtěte všechny pokyny.
- ▷ Děti mohou používat zařízení jen pod přímým dohledem dospělé osoby.
- ▷ Nikdy nevkládejte prsty nebo ruce na dno drtiče.
- ▷ Při pokusu o odblokování drtiče nebo při vyjímání cizích předmětů přepněte přepínač do polohy vypnuto.
- ▷ Při pokusu o uvolnění zaseknutého odpadu v drtiči používejte dlouhý dřevěný předmět, jako je vařečka nebo dřevěná rukojeť smetáku nebo mopu.
- ▷ K vyjímání cizích předmětů z drtiče použijte kleště s dlouhými rukojeťmi. Pokud je drtič magneticky nabitý, používejte nemagnetické nástroje.
- ▷ Aby se snížilo nebezpečí zranění předměty, které mohou být drtičem vymrštěny, nikdy nevkládejte do drtiče následující předměty: lastury ústřic a škeblí, leptavé přípravky na čištění trubek nebo podobné, sklo, porcelán nebo umělou hmotu, celé velké kosti, kovové předměty jako zátky lahví, konzervy, alobal, nádobí, horký tuk ani jiné horké tekutiny, celé palice kukuřice.
- ▷ Pokud drtič nepoužíváte, zazátkujte jej.
- ▷ Drtič **NEPOUŽÍVEJTE** bez ochrany proti rozstříku.
- ▷ Pokyny pro správné uzemnění jsou uvedeny v kapitole tohoto návodu ELEKTRICKÉ ZAPOJENÍ.
- ▷ **Tento drtič potravinového odpadu byl navržen pro provoz pouze s napětím 220–240 V~, 50/60 Hz. Použití jiného napětí nebo frekvence nepříznivě ovlivní jeho výkon.**

# MONTÁŽNÍ SOUČÁSTI



## DEMONTÁŽ STARÉHO ZAŘÍZENÍ

UNIVERZÁLNÍ POKYNY. TENTO MODEL SE MŮŽE LIŠIT.

- ▷ Před zahájením tohoto kroku **vypněte elektrické napájení** hlavním vypínačem nebo pojistkou.
- ▷ **Vytáhněte zástrčku drtiče.**

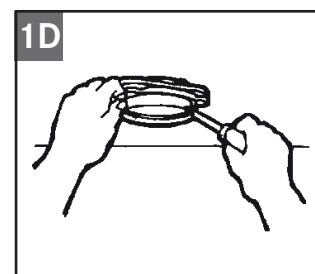
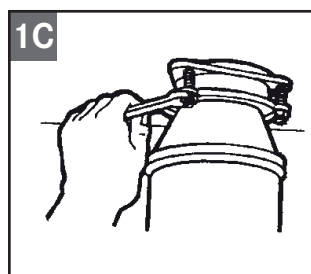
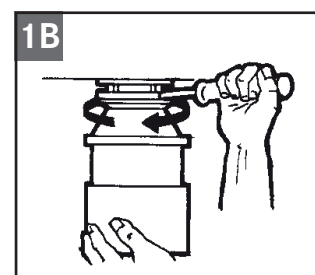
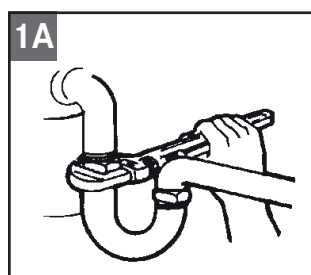
Pokud je staré zařízení stejného typu jako nové, proveďte v opačném pořadí pokyny k montáži uvedené v kapitole Montáž prozatímně montovaných montážních součástí. Pokud je nový upevňovací systém jiný, postupujte podle následujících pokynů:

- ▶ Připravte si nádobu na vodu/odpad ze stávajícího drtiče
- ▶ Použijte klíč na trubky pro odpojení výpustné trubky, v místě spojení s výpustným kolenem drtiče (obr. 1A).
- ▶ Odeberte drtič z dřezové příruby otáčením upevňovacího kroužku vlevo (obr. 1B). Pokud nemůžete otočit upevňovací kroužek, poklepejte kladívkem na jedno z prodloužení kroužku. Některé montážní systémy mají trubkové prodloužení. Vložením šroubováku do jedné z trubek si zajistíte dodatečnou páku, abyste otočili upevňovací kroužek (obr. 1B). U některých drtičů je třeba vyšroubovat nebo povolit matice upevňovacích šroubů (obr. 1C). U některých drtičů je třeba demontovat svorky.

**POZOR:** Pamatujte, abyste při této činnosti podepřeli drtič, protože jinak může spadnout po odpojení upevňovacího kroužku od prozatímně smontovaných součástí.

- ▶ Abyste odebrali z dřezu zbytek upevňovacího systému, povolte šrouby a nadzvedněte upevňovací kroužek. Pod ním se nachází pružný pojistný kroužek. Kroužek stáhněte pomocí šroubováku (obr. 1D). Odeberte upevňovací kroužek, pojistný kroužek a těsnění z dřezové příruby. U některých upevňovacích systémů je třeba vyšroubovat velký kroužek přidržující dřezovou přírubu na svém místě. Dřezovou přírubu vytáhněte přes dřez a očistěte dřez od staré těsnicí hmoty.
- ▶ Ujistěte se, že dřez je čistý a suchý.

**POZOR:** To je dobrý okamžik, abyste před namontováním nového drtiče vyčistili drtičí komoru a pročistili trubky s použitím čisticí spirály.

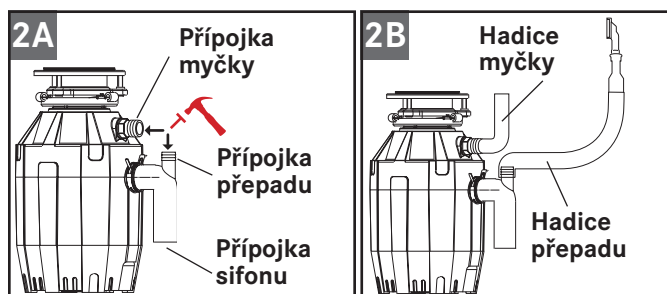


## PŘIPOJENÍ K ODPADNÍMU POTRUBÍ

Pokud myčka a/nebo přepad **nebudou připojeny**, přejděte k dalšímu kroku.

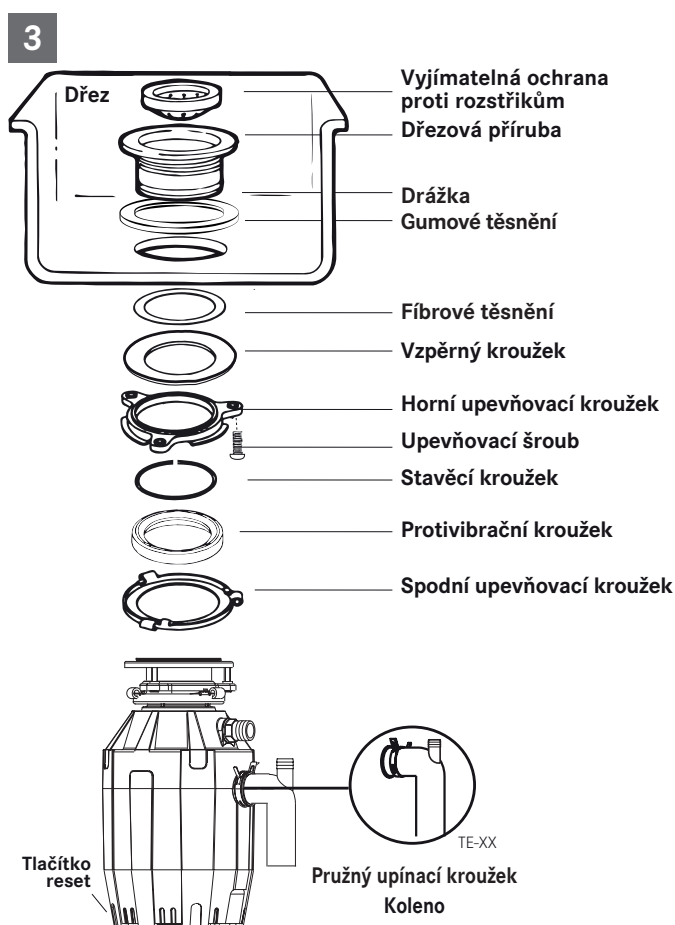
Pokud používáte myčku, musí být připojena přímo do vhodné přípojky sifonu. Pokud sifon nemá přípojku pro myčku, proveďte následující činnost:

- Pomocí tupého předmětu (ocelového důlčíku nebo dřevěného klínu) vyrazte celou záslepku (obr. 2A). Nepoužívejte šroubovák ani ostré předměty. (Pokud vyražená záslepka spadne do drtiče, můžete ji odstranit nebo rozdrtit v drtiči. V žádném případě to nepoškodí drtič, ale může to trvat nějakou dobu).



- Připojte hadici přepadu (obr. 2B) pomocí hadicových spon. Pokud je velikost hadice jiná, použijte gumovou redukci.
- Připojte hadici myčky (obr. 2B) pomocí hadicové spony. Ujistěte se, že všechny přípojky vody jsou těsné a namontované v souladu se všemi stavebními předpisy. Pusťte vodu a zkontrolujte, zda nejsou průsaky.

## MONTÁŽ PROZATÍMNĚ SMONTOVANÝCH SOUČÁSTÍ

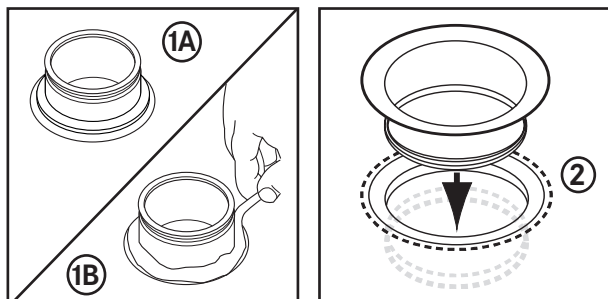


**UPOZORNĚNÍ:** Montážní prvky se musí sestavit v tom samém pořadí, v jakém byly smontovány ve výrobě. Proto si před jejich demontáží zapamatujte jejich pořadí.

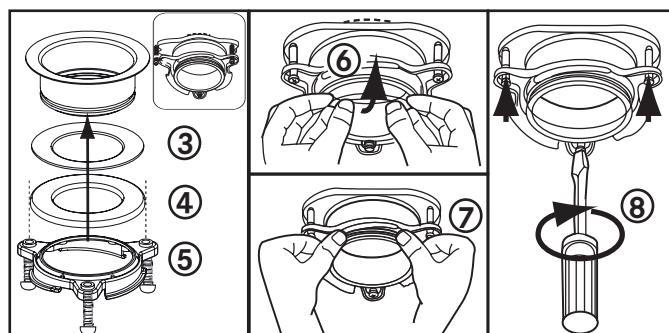
- **Protivibrační kroužek a spodní upevňovací kroužek jsou při montáži připevněny k drtiči.** Ostatní prozatímně smontované podstavy rozmontujte otáčením spodního upevňovacího kroužku vpravo, až se jeho úchytky vysunou z horního upevňovacího prstence. Umožní to odebrat horní montážní součásti od ostatních součástí. **Výsledkem je montážní součásti.**
- **Výsledkem je montážní součásti.** až budete moci přesunout horní upevňovací kroužek nad vzpěrný kroužek. Demontujte stavěcí kroužek pomocí šroubováku.
- Ostatní části nechte na jednom místě v pořadí, ve kterém jste je demontovali. Před připojením drtiče k prozatímně smontovaným montážním součástem pod dřezem pamatujte na to, aby spodní upevňovací kroužek byl na vhodném místě a černý protivibrační kroužek byl správně namontován v horní části otvoru drtiče. (Protivibrační kroužek nedemontujte.)



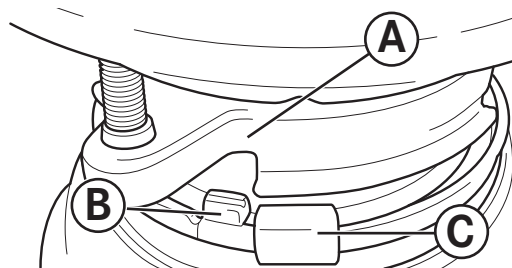
- ▶ Ujistěte se, že dřez je čistý. Nainstalujte gumové těsnění (1A) na dřezovou přírubu nebo naneste vrstvu těsnicí hmoty (není součástí dodávky)(1B). Z horní strany dřezu vtlačte dřezovou přírubu do otvoru dřezu, aby bylo zajištěno dobré utěsnění (2). **Nevytahujte ani neotáčejte dřezovou přírubu po jejím usazení.** Jinak můžete poškodit těsnění.



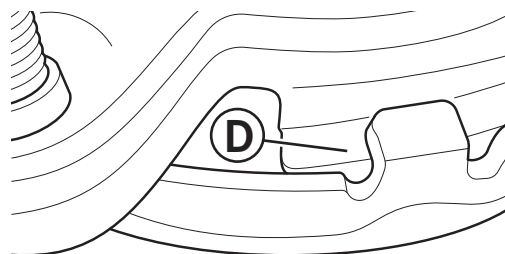
- ▶ Položte těžký předmět, např. drtič (použijte ručník, abyste nepoškrábali dřez), na horní část dřezové příruby, abyste ji přitlačili.
- ▶ Vezměte ostatní montážní součásti, které jste odložili bokem. Ze spodní strany dřezu vložte fíbové těsnění (3), pak vzpěrný kroužek (4) a pak horní upevňovací kroužek (5).
- ▶ Přidržte tři části a zároveň namontujte stavěcí kroužek (6), roztahujte jej a zasouvejte do dřezové příruby (7), až zapadne do drážky dřezové příruby (7).



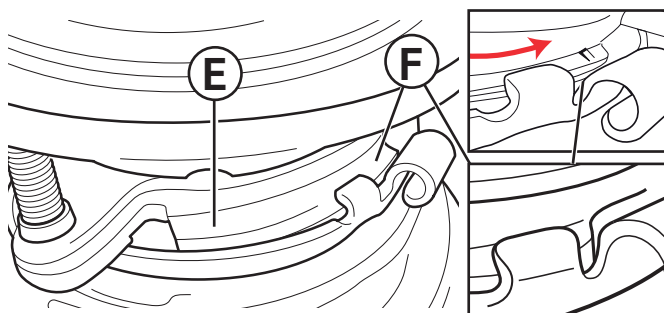
- ▶ Rovnoměrně a silně utáhněte tři upevňovací šrouby k podpěrné manžetě (8). Neutahujte silně.
- ▶ Odstraňte přebytek těsnicí hmoty (pokud byla použita).
- ▶ Drtič namontujte na horní upevňovací kroužek, tak že zasunete tři upevňovací úchytky spodního upevňovacího kroužku na výstupky horního upevňovacího kroužku a otočíte kroužek vlevo.



- ▶ Spodní upevňovací kroužek (který je součástí drtiče) má tři úchytky, které uchycují výstupky horního upevňovacího kroužku. (A) ukazuje horní upevňovací kroužek. (B) je úchytky, která se nasune na výstupek. (C) je „ouško“, které pomáhá otočit spodní upevňovací kroužek.
- ▶ Bude-li třeba, použijte šroubovák pro zapáčení.



- ▶ Nadzvedněte a otočte spodní upevňovací kroužek ve směru chodu hodinových ručiček, až se všechny tři upevňovací úchytky zablokují na horní části (F) výstupků (D) horního upevňovacího kroužku.



- ▶ Protože spodní upevňovací kroužek se otáčí vlevo, každá úchytky se nasune na výstupek (E) horního upevňovacího kroužku a zablokuje se v poloze nad horní částí (F).
- ▶ Bude-li třeba, použijte šroubovák nebo kladívko pro zapáčení.
- ▶ Pokud chcete drtič rozebrat, poklepání kladívkem na ouško vpravo uvolní spodní upevňovací kroužek.

## Připojení k elektrické síti

▷ Drtič připojujte pouze k domácí elektrické síti.

**UPOZORNĚNÍ:** Nesprávné připojení zemnicího vodiče zařízení může způsobit **úraz elektrickým proudem**. V případě pochybností se obraťte na kvalifikovaného elektrikáře nebo servisního pracovníka, zda je zařízení **správně uzemněno**. Neupravujte zástrčku dodanou se zařízením, pokud nepasuje do zásuvky. Používejte **vhodnou zásuvku** namontovanou kvalifikovaným elektrikářem.

### Pokyny týkající se uzemnění

#### PRO DRTIČE ODPADU VYBAVENÉ NAPÁJECÍM KABELEM SE ZÁSTRČKOU A ZEMNICÍM KOLÍKEM

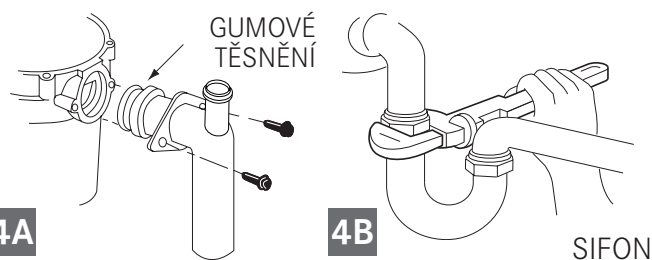
- ▷ Zařízení musí být uzemněno. V případě nesprávného fungování nebo poškození, uzemnění zajišťuje nejnižší odpor pro elektrický proud, aby se snížilo nebezpečí úrazu elektrickým proudem. Zařízení je vybaveno kabelem s vodičem uzemňujícím zařízení a zástrčkou se zemnicím kolíkem
- ▷ Zástrčku připojte do vhodné zásuvky, která je správně namontována a uzemněná v souladu se všemi místními předpisy
- ▷ Pokud se poškodí napájecí kabel, musí jej vyměnit výrobce, zaměstnanec autorizovaného servisu nebo osoba se stejnými kvalifikacemi, aby se zabránilo veškerému nebezpečí.

**Odstranění namontovaného napájecího kabelu nebo zástrčky má za následek ztrátu záruky.**

## Montáž odtokového kolena

### MODEL TE-75S

- ▶ Koleno připojte k drtiči odpadu nasunutím příruby na gumové těsnění kolena a utažením šroubů k drtiči (obr. **4A**). Pak připojte spodní část kolena utažením kluzné matice (obr. **4B**). Pokud jste použili rovnou trubku, pak musí mít manžetu stejnou jako je na koleně. Sejměte těsnění z kolena a namontujte jej na rovnou trubku plochým koncem nasměrovaným k výstupnímu otvoru drtiče.



4A

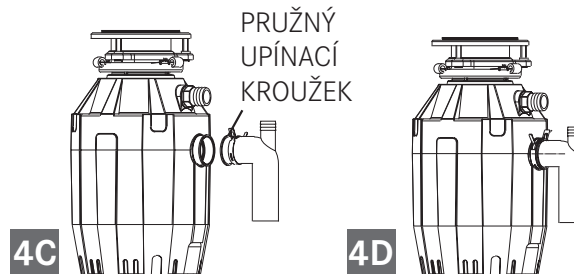
4B

SIFON

Pokud je přípojka připojena k myčce, vraťte se ke kapitole PŘIPOJENÍ K ODPADNÍMU POTRUBÍ (**2A-B**). Ujistěte se, že všechny potrubní přípojky jsou těsné a namontované v souladu se všemi stavebními předpisy. Pusťte vodu a zkontrolujte, zda nejsou průsaky.

### MODEL Y TE-50, TE-75, TE-125, TE-125BF

- ▶ Stlačte křídélka na pružinové svorce, abyste ji demontovali z gumového pouzdra. Nasuňte pružinovou svorku na hladkou stranu kolena a přesuňte ji směrem k manžetě kolena. (obr. **4C**).
- ▶ Odpadní koleno vložte do gumového pouzdra, tak aby manžeta kolena byla v drážce, která se nachází uvnitř gumového pouzdra. Nasadte pružinovou svorku na gumové pouzdro a zablokujte (obr. **4D**). Pokud používáte rovnou trubku, použijte hadičku s manžetou, která pasuje k manžetě kolena dodaného s drtičem.

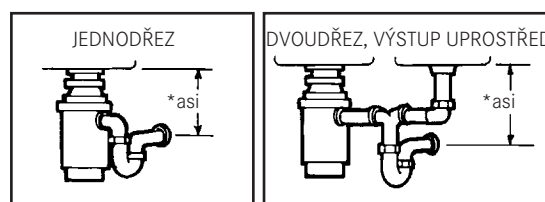


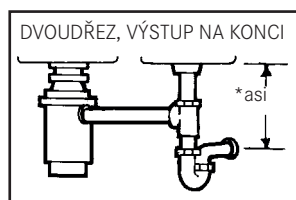
4C

4D

- ▶ Pokud je přípojka připojena k myčce, vraťte se ke kapitole PŘIPOJENÍ K ODPADNÍMU POTRUBÍ (**2A-B**). Ujistěte se, že všechny potrubní přípojky jsou těsné a namontované v souladu se všemi stavebními předpisy. Pusťte vodu a zkontrolujte, zda nejsou průsaky.

### Standartní montáž





TE-50	260
TE-75	260
TE-125	260

\*Rozměry jsou v mm

## Ovládání pneu přepínače

### Jednotka vzduchového přepínače drtiče

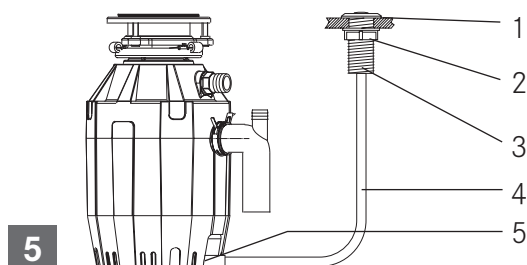
Spouštěcí zařízení se skládá z:

1. Spouštěcí tlačítka zařízení
2. Matice spouštěcího zařízení
3. Výstupu spouštěcího zařízení (závitový prvek)

KRYTU SENZORU VZDUCHOVÉHO PŘEPÍNAČE, který je namontován v drtiči. Z vnější strany drtiče je viditelná pouze tryska vzduchové trubky.

JEDNOTKA VZDUCHOVÉ HADIČKY, která se skládá z:

4. Průsvitné nebo černé vzduchové hadičky
5. Matice vzduchové hadičky



5

### Návod k obsluze a montáži:

- ▶ Pokud není otvor, vyvrtejte jej s průměrem 35 mm až 40 mm do dřezu nebo desky, kde chcete umístit tlačítko (1) spouštěcího zařízení.
- ▶ Spouštěcí zařízení vložte shora přes vyvrtaný otvor.
- ▶ Našroubujte matici (2) na výstup (3) spouštěcího zařízení a silně utáhněte rukou.
- ▶ Připojte vzduchovou hadičku – jeden konec k výstupu (3) spouštěcího zařízení a druhý konec k senzoru vstupního otvoru.
- ▶ Napájecí kabel zařízení připojte k napájecímu zdroji.
- ▶ Pokud chcete drtič zapnout, stiskněte tlačítko (1) spouštěcího zařízení. Pokud chcete drtič vypnout, opět stiskněte tlačítko spouštěcího zařízení.

### Doporučení:

- ▶ Před použitím myčky se ujistěte, že drtič je prázdný, aby odtok z myčky byl plynulý.
- ▶ Pokud dřez nepoužíváte, můžete nechat zátku v odtoku dřezu, abyste zabránili spadnutí příborů nebo cizích těles do drtiče.
- ▶ Drtič je dostatečně silný, aby bylo zajištěno mnohaleté a bezproblémové fungování. Umí si poradit se vším běžným potravinovým odpadem, ale NEROZDRTÍ takové předměty, jako jsou: plasty, plechovky, zátky lahví, sklo, porcelán, kůži, oblečení, gumu, provázky, lastury ústřic a škeblí, hliník a pera.

## NÁVOD K OBSLUZE

Pokud nebylo při nákupu přesně určeno, že drtič má sloužit k drcení dávky odpadů, pak drtič slouží k nepřetržitému drcení odpadů.

### Nepřetržitě drcení

Otočné lopatky zabraňující zaseknutí vydávají třaskavý zvuk, protože se na začátku překlápějí na vhodné místo. Znamená to normální provoz

- ▶ Vyměňte zátku dřezu. Pusťte studenou vodu a nastavte střední proud.

- ▶ Zapněte drtič odpadu, motor pracuje s maximální rychlostí a zařízení je připraveno k použití.
- ▶ Vložte zbytky do drtiče. Do drtiče můžete vkládat zbytky jídla, slupky, skořápky, semena, ořechy, malé kosti a kávovou sedlinu. Abyste urychlili práci drtiče, můžete nakrájet nebo rozmělnit kosti, slupky a větší kousky jídla. Rozmělnění velkých kostí a vláknité kůže vyžaduje více času, a proto je snadnější vyhodit je do odpadu. Zpomalení práce drtiče při drcení by

nemělo být znepokojujícím příznakem. Drtič za okamžik zvyšuje krouticí moment (sílu drcení) a funguje normálně.

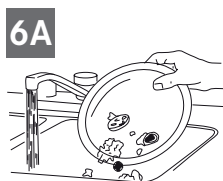
- ▶ Před vypnutím zařízení po ukončení drcení pusťte asi na 15 sekund čistou vodu. Zajistí to odtečení veškerého odpadu do sifonu a odvedení do odtoku.
- ▶ Při práci drtiče nepoužívejte teplou vodu. Studená voda udržuje odpady a tuky v pevném stavu a umožňuje drtiči, aby odvedl do odtoku všechny částice.

## Drcení v dávkách

MODEL TE-125BF

- ▶ Vyměňte zátku dřezu. Pusťte studenou vodu se středně silným proudem.

- ▶ Připravte potravinový odpad. Do odtoku vhadzujte odpad ze stolu, slupky ze zeleniny, šupiny, kosti a kávová zrnka (obr. 6A).

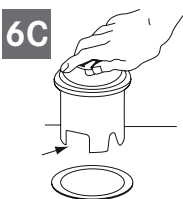


- ▶ Vložte zátku, abyste spustili drcení (obr. 6B). Do jedné ze dvou malých štěrbin na spodní straně zátky musí zapadnout trn přepínače uvnitř hrdla drtiče. Prudkým pohybem dolů spusťte drtič. Zvedněte zátku, abyste drtič vypnuli.



- ▶ Drtič nechte zapnutý asi 15 sekund po ukončení drcení. Zajistí to, že se veškerý odpad spláchne do odtoku.

- ▶ Abyste naplnili dřez, vložte zátku a srovnejte největší štěrbinu s trnem přepínače (obr. 6C). Zatlačte dolů, abyste utěsnili dřez bez spuštění drtiče. Pokud je středně velká štěrbinu (obr. 6B) na spodní straně zátky srovnaná s trnem přepínače, voda může stékat, ale příbory atp. nemohou náhodně spadnout do drtiče.



## NEVKLÁDEJTE DO DRTIČE:

- Louh ani chemické látky pro čištění odtoku (kyselina chlorovodíková/solná), protože mohou způsobit silnou korozi kovových částí
- Příliš velké množství tuku a oleje
- Plastové prvky
- Kousky dýně
- Slupky z banánů
- Ananasové listy
- Chřest
- Artyčok
- Lastury měkkýšů (např. ústřic, mlžů atp.)
- Léky
- Kov (zátky z lahví)
- Plastové prvky
- Hovězí kosti a/nebo jiné velké kosti

## DO DRTIČE MŮŽETE VKLÁDAT:

- Palice kukuřice
- Malé kosti (např. z kuřete, králíka)
- Skořápky ořechů
- Zbytky masa
- Slupky z melounu
- Pecky ovoce
- Pecky z hroznů
- Rýžová zrnka
- Kávová zrnka
- Skořápky vajec
- Rybí kosti
- Rybí hlavy
- Těstoviny
- Zeleninu nebo slupky ze zeleniny
- Sýry
- Pečivo
- Polévky

## UPOZORNĚNÍ

- ▷ Doporučuje se studená voda.
- ▷ Drtič potravinového odpadu nepoužívejte pro drcení tvrdých materiálů, jako jsou sklo nebo kov.
- ▷ Zařízení vypněte nebo odpojte od napájení, pokud se budete pokoušet odblokovat zaseknutý otočný podstavec pomocí dřevěné vařečky.

## ŘEŠENÍ PŘÍPADNÝCH PROBLÉMŮ

Před zahájením opravy nebo výměnou se doporučuje zkontrolovat:

HLUK (jiný než generovaný při drcení malých kostí nebo pecek ovoce): obvykle způsobený náhodným vložením lžice, zátky z lahve nebo jiného předmětu.

- ▶ Pro vyřešení problémů vypněte zařízení, počkejte, až se zcela zastaví a zastavte přítok vody.

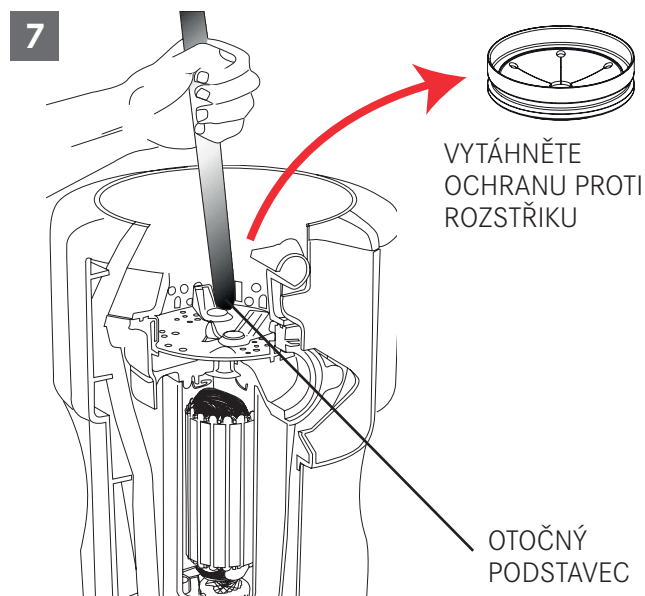
ZAŘÍZENÍ SE NESPOUŠTÍ:

- ▶ Odpojte elektrický kabel nebo vypněte vypínač na stěně nebo na ovládacím panelu, v závislosti na modelu a uspořádání vodičů.
- ▶ Vyměňte zátku. Pomocí dřevěné rukojeti smetáku zkontrolujte, zda se šnek volně otáčí. Pokud se otáčí volně, vyměňte ochranu proto rozstříku a zkontrolujte, zda jste stiskli tlačítko „Reset“. Tlačítko „Reset“ je červené barvy a je umístěno na protilehlé straně odtokového kolena, v blízkosti podstavce zařízení (viz **obrázek 3**). Stiskněte tlačítko, až uslyšíte kliknutí, a tlačítko zůstane stisknuté. Pokud tlačítko „Reset“ nebude stisknuto, zkontrolujte, zda nedošlo ke zkratu nebo poškození elektrického kabelu. Zkontrolujte elektrický vypínač nebo pojistky. Pokud vodiče a elektrické pod sestavy nejsou poškozené, je možná vnitřní porucha zařízení vyžadující opravu nebo výměnu dílů.

POKUD SE ŠNEK NEOTÁČÍ VOLNĚ:

- ▶ Vypněte zařízení a zkontrolujte, zda se mezi šnekem a kotoučem rotoru nenacházejí žádné cizí

předměty. Přesuňte předmět tak, že otočíte šnek dřevěnou rukojetí smetáku a vytáhnete předmět (**obrázek 7**). Pokud v drtiči není žádný cizí předmět, může to znamenat vnitřní poruchu.



PRŮSAKY: pokud zařízení prosakuje v horní části, může to být způsobeno:

- Nesprávným nasazením dřezové příruby (vystředění těsnění, těsnicí hmoty nebo utažení).
- Nesprávným upnutím upínacího prstence.
- Poškozením nebo nesprávnou montáží svorky těsnění.

Prosakování v blízkosti odtokového kolena může být způsobeno nesprávným utažením šroubů příruby kolena.

## ČIŠTĚNÍ A ÚDRŽBA

DRTIČ NEMAZEJTE!

Motor je vybaven systémem stálého mazání. Drtič je samočisticí zařízení, jeho vnitřní části jsou čištěny po každém použití. Do drtiče nikdy NEVKLÁDEJTE louh ani chemické látky, jako jsou kyselina chlorovodíková (solná) ani prostředky pro zprůchodnění dřezových odtoků, protože mohou způsobit silnou korozi kovových částí drtiče.

Poškození vzniklá používáním takových výrobků lze snadno zjistit a mají za následek ztrátu záruky. Na šneku z nerezové oceli se mohou hromadit minerální usazeniny připomínající rez. **Není to znepokojující jev:** šnek je vyroben z nerezové oceli, a proto nepodléhá korozi.

## LIKVIDACE

---



Tento symbol na výrobku nebo obalu informuje, že zařízení se nemá likvidovat s domácím odpadem. Správná likvidace zařízení zabrání negativnímu vlivu na životní prostředí a lidské zdraví. Další informace o recyklaci zařízení můžete získat u příslušných úřadů, místních komunálních služeb nebo u prodejce zařízení.

▷ Zařízení určené k likvidaci odevzdejte do sběrných použitých elektrických a elektronických zařízení.

V souladu s nařízením č. 15 ze dne 25. července, zavádějícím směrnici 2002/96/ES o odpadních elektrických a elektronických zařízeních.

Symbol přeškrtnuté popelnice umístěný na zařízení znamená, že zařízení se po ukončení používání nesmí likvidovat společně s domácím odpadem. Po ukončení používání zařízení je uživatel povinen odevzdat zařízení do příslušné sběrné opotřebovaných elektrických a elektronických zařízení nebo vrátit prodejci při nákupu nového zařízení stejného typu. Správné třídění odpadů předávaných k recyklaci, zužitkování a biodegradaci umožňuje omezit případný škodlivý vliv na životní prostředí a lidské zdraví a umožňuje opětovné získání materiálů, ze kterých bylo vyrobeno zařízení.

Drtič potravinového odpadu je určen pouze k domácímu použití.

**Argentina**

Industrias Spar San Luis S.A.  
Buenos Aires 1008  
Phone +54 11 4311 7655

**Belgium**

Franke N.V.  
9400 Ninove  
Phone +32 54 310 111

**Brazil**

Franke Sistemas de Cozinhas do Brasil Ltda.  
89219-512 Joinville, SC  
Phone +55 47 3431 0501

**Canada**

Franke Kindred Canada Limited  
Midland, ON L4R 4K9  
Phone +1 866 687 7465

**China**

Franke (China) Kitchen Systems Co., Ltd.  
Heshan, Guangdong, 529700  
Hotline 400 882 9898

**Czech Republic**

Franke s.r.o.  
190 00 Praha 9  
Phone +420 281 090 411

**Denmark**

Franke Kitchen Systems Denmark  
8520 Lystrup  
Phone +45 8624 9024

**Egypt**

Franke Kitchen Systems Egypt S.A.E.  
6th of October City  
Hotline 16828

**Finland**

Franke Finland Oy  
76850 Naarajärvi  
Phone +358 15 341 11

**France**

Franke France S.A.S.  
60230 Chambly  
Phone +33 130 289 400

**Germany**

Franke GmbH  
79713 Bad Säckingen  
Phone +49 7761 52 0

**Greece**

Franke Hellas S.A.  
19003 Markopoulo Attikis (Athens)  
Phone +30 22991 500 00

**Hong Kong SAR**

Franke Asia Hong Kong Office  
Causeway Bay  
Phone +852 3184 1900

**India**

Franke Faber India Limited  
Aurangabad - 431 136  
Phone 1800 209 3484

**Italy**

Franke S.p.A.  
37019 Peschiera del Garda  
Numero Verde 800 359 359

**Morocco**

Franke Kitchen System SARL  
21 000 Casablanca  
Phone +212 522 674 200

**Norway**

Franke Kitchen Systems Norway  
8520 Lystrup, Denmark  
Phone +47 35 566 450

**Poland**

Franke Polska Sp. z o.o.  
05-090 Raszyn  
Phone +48 22 711 6700

**Portugal**

Franke Portugal S.A.  
2735-531 Cacém  
Phone +351 21 426 9670

**Romania**

Franke Romania SRL  
Pantelimon 077145  
Phone +40 21 350 1550

**Russia**

Franke Russia GmbH  
199106 St. Petersburg  
Phone + 8 800 333 5855

**Slovak Republic**

Franke Slovakia s.r.o.  
010 01 Žilina  
Phone +421 41 733 6200

**South Africa**

Franke South Africa  
Durban 4052  
Phone +27 31 450 6300

**Spain**

Franke España S.A.U.  
08174 Sant Cugat del Vallès  
Phone +34 93 565 3535

**Sweden**

Franke Futurum AB  
930 47 Byske  
Phone +46 912 405 00

**Switzerland**

Franke Küchentechnik AG  
4663 Aarburg  
Phone +41 800 583 243

**Thailand**

Franke (Thailand) Co., Ltd.  
Bangkok 10110  
Phone +66 2 013 7900

**The Netherlands**

Franke Nederland B.V.  
5700 AD Helmond  
Phone +31 492 585 111

**Turkey**

Franke Mutfak ve Banyo  
Sistemleri Sanayi ve Ticaret A.S.  
41400 Gebze Kocaeli  
Phone +90 262 644 6595

**Ukraine**

Franke Ukraina LLC  
02081 Kyiv  
Phone +38 044 492 0015

**United Arab Emirates**

Franke LLC  
Ras Al Khaimah  
Phone +971 7 203 4700

**United Kingdom**

Franke UK Ltd.  
Manchester M22 5WB  
Phone +44 161 436 6280

**USA**

Franke Kitchen Systems LLC  
Smyrna, TN 37167  
Phone 800 626 5771