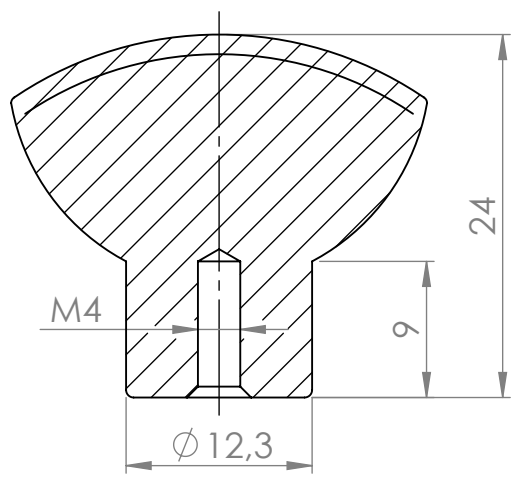


4 3 2 1

F

F

ŘEZ A-A

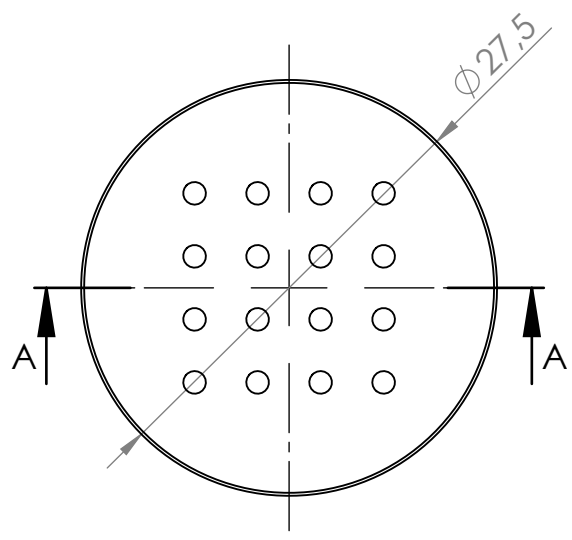


E

E

D

D

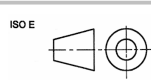
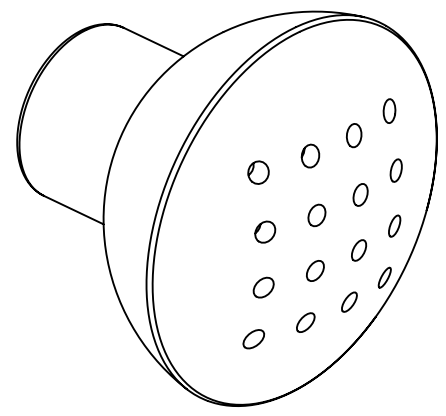


C

C

B

B



MATERIÁL

KRESLIL DATUM

A

A

NÁZEV:

Č. VÝKRESU

A4

Úchytka Marusa

HMOTNOST (g):

MĚŘÍTKO: 2:1

4 3 2 1